



GM220100

#### Zubehör

1 x Rost  
1 x Glasschale

#### Installations Zubehör

GA601010:  
Einstellbarer Zwischenboden 60cm

### Mikrowelle Gaggenau Serie Minimalistic Türanschlag: rechts GM220100

- Die Mikrowelle ermittelt intelligent die ideale Leistung und Garzeit und stoppt automatisch, wenn das Gericht fertig ist
- Vereinfachte Reinigung mit einer umweltbewussten Lösung
- Anpassbare Installationsoptionen:  
Hochschrank oder wandhängender Schrank
- Benutzerfreundliche Oberfläche kombiniert mit hoher Effizienz
- Von der schnellen Zubereitung bis zur feinen Vollendung: Die Grillkombination für stilvolles Kochen

#### Ausstattungsmerkmale

Flächenbündiger Einbau.  
Grifflose Vollglastür mit elektronischer Türöffnung.  
Full-Touch-Display.  
Einzel- und Kombibetrieb von Mikrowelle und Grill.  
Automatik-Programme.  
Nutzvolumen 21 Liter.

#### Heizmethoden / Programme

Mikrowellenbetrieb mit 6 Leistungsstufen: max. 900, 600, 450, 360, 180, 90 W.  
Flächengrill mit 3 Intensitätsstufen, Maximalleistung 1300 W.  
Flächengrill mit Mikrowellen-Leistungsstufen 360, 180 und 90 W kombinierbar.  
10 Automatik-Programme mit Gewichtsangabe:  
3 Auftauprogramme  
4 Garprogramme  
3 Kombiprogramme  
Speichermöglichkeit für bis zu 10 Favoriten mit Gaggenau Home Connect.

#### Bedienung

Seitlich öffnende Tür mit 95° Öffnungswinkel.  
Elektronische Türöffnung.  
Bedienung durch Touch-Display.  
42 Display-Sprachen verfügbar.  
Info-Texte für Zusatzinformationen.

#### Ausstattung

Innowave (Invertertechnologie) für gleichmäßige Mikrowellenleistung.  
Timer-Funktionen: Garzeit, Garzeitende, auflaufender Garzeit-Timer.  
Sanfte Garraumbelichtung.

#### Ausgewählte digitale Dienste (Gaggenau Home Connect)

Fernsteuerung und -überwachung.  
Software-Updates.

#### Sicherheit

Kindersicherung, um versehentliches Einschalten oder Bedienen zu verhindern.  
Sicherheitsabschaltung.  
Wärmeisolierte Tür mit Zweifach-Verglasung.  
Gehäusekühlung mit Temperaturschutz.

#### Reinigung

Hygienischer Edelstahl-Innenraum mit hitzebeständigem Glasboden.

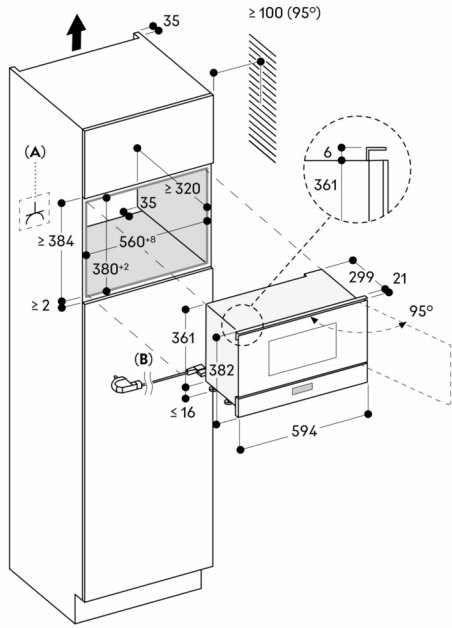
Reinigungshilfe-Programm.

#### Planungshinweise

Nische ohne Rückwand vorsehen.  
Türanschlag nicht wechselbar.  
Mindesteinbauhöhe 85 cm (Oberkante Nischenboden).  
Höhenverstellbare Füße.  
Überstand Gerätefront zu Möbelkorpus 21 mm.  
Installation above an oven with a standard furniture shelf or the intermediate shelf GA 601 010.  
Bei Planung einer Ecklösung seitlich öffnende Tür und den erforderlichen Mindestabstand zur Wand berücksichtigen.

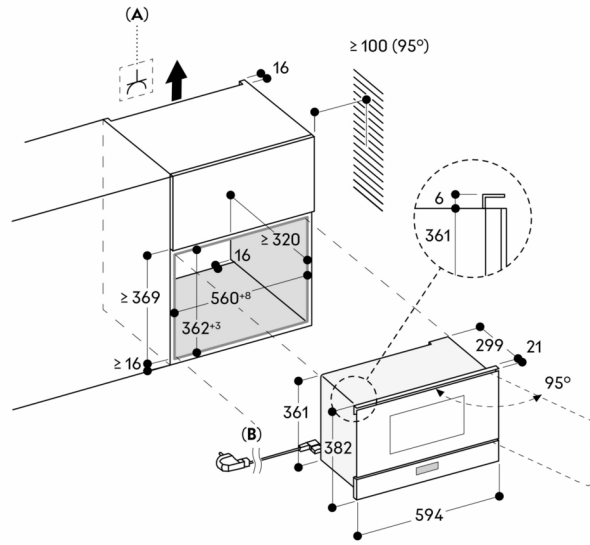
#### Anschlussdaten

Gesamtanschlusswert 2.05 kW.  
Anschlusskabel 1.75 m, steckbar.



**A:** Frei zugänglicher elektrischer Anschluss  
**B:** Kabel mit oder ohne Stecker, je nach Land  
 Maße in mm

**Einbau in einem wandmontierten Oberschrank**



**A:** Frei zugänglicher elektrischer Anschluss  
**B:** Kabel mit oder ohne Stecker, je nach Land  
 Maße in mm