

iQ500, Einbau-Gefrierschrank, 177.2 x 55.8 cm, Flachscharnier mit Softeinzug GI81NACE0



Zubehör

1 x Eiswürfelschale

Sonderzubehör

KSOBZS00 Schwerlastsatz

Gefrierschrank mit elektronischer Temperaturregelung.

- ✓ noFrost: nie wieder abtauen.
- ✓ Die Tür schließt automatisch und sanft, wenn der Öffnungswinkel nur noch 20° beträgt.
- ✓ varioZone: Schubladen und Glasablagen lassen sich problemlos neu anordnen, um den Platz in deinem Gefrierbereich flexibel zu nutzen.

Ausstattung

Technische Daten

Energieeffizienzklasse:	E
Durchschnittlicher Energieverbrauch in Kilowattstunden pro Jahr (kWh/a) (EU 2017/1369):	235 kWh/annum
Summe der Volumen der Tiefkühlfächer (EU 2017/1369):	212 l
Geräuschwert:	35 dB(A) re 1 pW
Geräusch-Effizienzklasse:	B
Thermometer-Gefrierteil:	Digital
Beleuchtung:	Nein
Gerätetyp:	Gefrierschrank
Bauform:	Einbau
Dekorrahmen/ -platte:	Möglich mit Zubehör
Frostfree System:	Kühlschrank und Gefriergerät
Gerätehöhe:	1772 mm
Gerätebreite:	558 mm
Gerätetiefe:	545 mm
Abmessungen des verpackten Gerätes:	1840 x 610 x 640 mm
Nettogewicht:	64.1 kg
Bruttogewicht:	68.8 kg
Absicherung:	10 A
Frequenz:	50 Hz
Länge Anschlusskabel:	230.0 cm
Türöffnung:	Links wechselbar
Warnsignal bei Fehlfunktion:	Sichtbar und hörbar
Türverriegelung:	Nein
Anzahl Auszüge (Stck):	5
Anzahl Gefrierfächer mit Klappen (Stck):	2
EAN-Nummer:	4242003941676
Marke:	Siemens
Internationale Bestellbezeichnung:	GI81NACE0
Gerätetyp:	Gefrierschrank
Integriertes Zubehör:	1 x Eiswürfelschale



iQ500, Einbau-Gefrierschrank, 177.2 x 55.8 cm, Flachscharnier mit Softeinzug GI81NACE0

Ausstattung

- NoFrost - nie wieder abtauen !, Einbau-Gefrierschränke (> 90 cm Höhe)

- Flachscharnier

Leistung und Verbrauch

- Energieeffizienzklasse: E
- Nutzinhalt gesamt: 212 l
- Energieverbrauch / Jahr: 235 kWh/a
- Geräuscheffizienzklasse / Geräusch-Wert: B / 35 dB

Design

- Flachscharnier-Technik

Komfort und Sicherheit

- NoFrost - nie wieder abtauen ! - nie wieder abtauen!
- Elektronische Temperaturregelung digital ablesbar
- Super Gefrieren mit Eingefrierautomatik
- freshSense - Konstante Temperatur durch intelligente Sensortechnik
- Akustischer Alarm, Optische Warnanzeige

Gefrierteil

- Nutzinhalt Tiefkühlfächer: 212 l
- Nutzinhalt 4-Sterne-Gefrierfach: 212 l
- Gefriervermögen in 24 Std.: 13.8 kg
- Lagerzeit bei Störung : 8 h
- 5transparente Gefriergut-Schubladen, davon
- 2 bigBox
- 2 Gefrierfächer mit transparenter Klappe
- varioZone - für flexible Nutzung des Gefrierraums

Maße

- Gerätemaße (H x B x T): 177.2 cm x 55.8 cm x 54.5 cm
- Nischenmaße (H x B x T): 177.5 cm x 56.0 cm x 55.0 cm

Technische Informationen

- Türanschlag links, wechselbar
- Klimaklasse: SN-T
- Länge des Anschlusskabel: 230 cm
- 220 - 240 V

Zubehör

- 1 x Eiswürfelschale

Länderspezifische Optionen

- Auf Basis der Ergebnisse der Normprüfung über 24 Std. Tatsächlicher Verbrauch abhängig von Nutzung/Standort des Geräts.

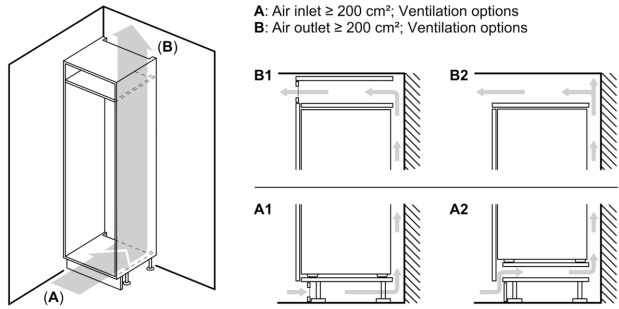
Sonderzubehör

Umwelt und Sicherheit

Montage

iQ500, Einbau-Gefrierschrank, 177.2 x 55.8 cm, Flachscharnier mit Softeinzug GI81NACE0

Maßzeichnungen



Maximal zulässiges Gewicht der Möbelfronten

Montierte Möbelfronten, die das zulässige Gewicht überschreiten, können zu Beschädigungen und zu Funktionsbeeinträchtigungen der Scharniere führen

Δ Gewicht

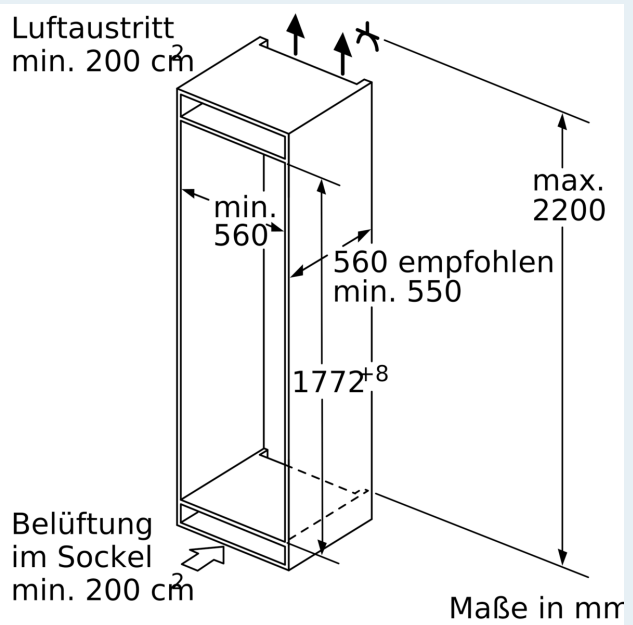
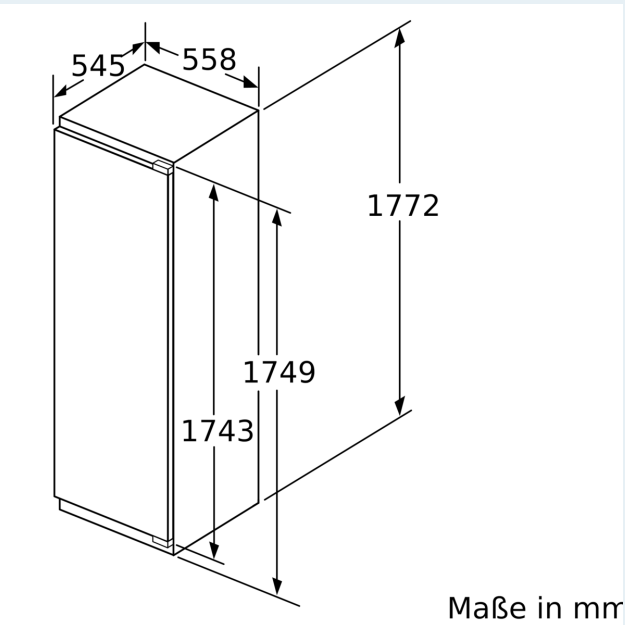
A: Gerätetürhöhe inklusive Scharniere in mm

B: Ungedämpftes Scharnier, Möbelfront in kg

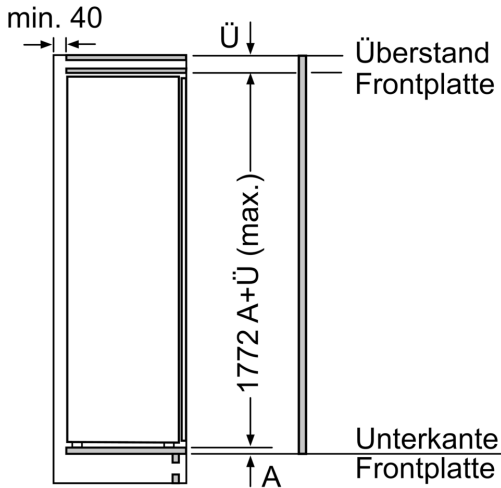
C: Gedämpftes Scharnier, Möbelfront in kg

D: Zusätzliche mögliche Last in kg mit Schwerlastsatz

A	B	C	D
1500-1750	22	22	
720-1400	19	19	B+5 / C+5
A1	15	19	
A2	15	19	

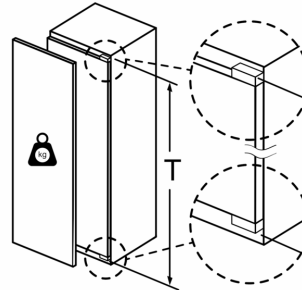


Maßzeichnungen



Maße in mm

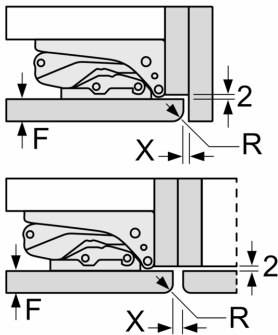
Maximal zulässiges Gewicht der Möbelfronten



Montierte Möbeltüren, die das zulässige Gewicht überschreiten, können zu Beschädigungen und zu Funktionsbeeinträchtigung am Scharnier führen.

T: Gerätetürhöhe inklusive Scharniere in mm:	ungedämpftes Scharnier, Tür in kg:	gedämpftes Scharnier, Tür in kg:
1500-1750	22	22

Maße in mm Empfehlung Spaltmaße für Flachscharnier



F	R	X
16-19	0-3	2,5
20	0-1	3
	2-3	2,5
21	0-1	3
	2-3	2,5
22	0	4
	1	3,5
	2-3	3

Die in der Tabelle empfohlenen Spaltmaße sind einzuhalten, um eine kollisionsfreie Öffnung der Gerätetüre zu gewährleisten und Beschädigungen am Küchenmöbel zu vermeiden.