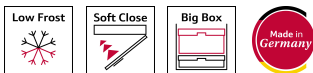


N 70, 87.4 X 55.8 CM, FLACHSCHARNIER MIT  
SOFT EINZUG  
G11216DE0



- ✓ Low Frost: weniger Eisbildung im Gefrierfach für schnelles Abtauen.
- ✓ Soft Close: sanftes und leises Schließen. Ab einem Winkel von 20° schließt die Tür sanft von selbst.
- ✓ Big Box: für größeres Gefriergut.

#### Ausstattung

##### Technische Daten

|   |                      |
|---|----------------------|
| Energieeffizienzklasse <sup>1</sup> :   | E                    |
| Durchschnittlicher Energieverbrauch in Kilowattstunden pro Jahr (kWh/a) (EU 2017/1369): | 176 kWh/a            |
| Summe der Volumen der Tiefkühlfächer (EU 2017/1369):                                    | 96 l                 |
| Geräuschwert:   | 36 dB(A) re 1pW      |
| Geräusch-Effizienzklasse:   | C                    |
| Thermometer-Gefrierteil:  | Nicht zutreffend     |
| Produktlinie:   | Gefrierschrank       |
| Bauform:  | Einbau               |
| Dekorrahmen/ - platte:  | Nicht möglich        |
| Gerätehöhe:   | 874 mm               |
| Breite:   | 558 mm               |
| Gerätetiefe:  | 545 mm               |
| Nischenmaße für Installation mm (HxBxT):  | 880x560x550 mm       |
| Abmessungen des verpackten Gerätes:   | 950x620x640 mm       |
| Nettogewicht:   | 39.8 kg              |
| Bruttogewicht:  | 42.6 kg              |
| Anschlusswert:  | 90 W                 |
| Absicherung:  | 10 A                 |
| Frequenz:   | 50-60 Hz             |
| Länge Anschlusskabel:   | 230 cm               |
| Türanschlag:  | Rechts wechselbar    |
| Auftauen:   | Manuell              |
| Warnsignal bei Fehlfunktion:  | Sichtbar und hörbar  |
| Türverriegelung:  | Nein                 |
| Anzahl Auszüge (Stck):  | 3                    |
| Anzahl Gefrierfächer mit Klappen (Stck):  | 0                    |
| EAN-Nummer:   | 4242004247623        |
| Marke:  | Neff                 |
| Internationale Bestellbezeichnung:  | G11216DE0            |
| Produktlinie:   | Gefrierschrank       |
| Integriertes Zubehör:   | 1 x Eismwürfelschale |



#### Zubehör

1 x Eismwürfelschale

#### Sonderzubehör

KF1213Z0 Türfront weiß + Alu-Dekorrahmen

<sup>1</sup> Auf einer Energieeffizienzklassen-Skala von A bis G

N 70, 87.4 X 55.8 CM, FLACHSCHARNIER MIT  
SOFTEINZUG  
G11216DE0

#### Ausstattung

- Flachscharnier, Soft Close: Türschliesshilfe mit Dämpfung und Softeinzug

#### Leistung und Verbrauch

- Energieeffizienzklasse: E
- Energieverbrauch / Jahr: 176 kWh/a
- Geräuscheffizienzklasse / Geräusch-Wert: C / 36 dB
- Nutzinhalt gesamt: 96 l

#### Design

#### Komfort und Sicherheit

- Low Frost - geringere Eisbildung, schnelleres Abtauen
- Elektronische Temperaturregelung über LED ablesbar
- Super Gefrieren mit Eingefrierautomatik
- Akustischer und optischer Alarm bei Temperaturanstieg, Optisches Warnsystem bei Temperaturanstieg im Gefrierteil

#### Gefrierteil

- Nutzinhalt Tiefkühlfächer: 96 l
- Gefriervermögen in 24 Std.: 5 kg
- Lagerzeit bei Störung : 13 h
- 3transparente Gefriergut-Schubladen, davon
- 1 Big Box

#### Maße

- Gerätemaße ( H x B x T): 87.4 cm x 55.8 cm x 54.5 cm
- Nischenmaße (H x B x T): 88.0 cm x 56.0 cm x 55.0 cm

#### Technische Informationen

- Türanschlag rechts, wechselbar
- Flachscharnier
- 220 - 240 V
- Anschlusswert: 90 W
- Klimaklasse: SN-T

#### Zubehör

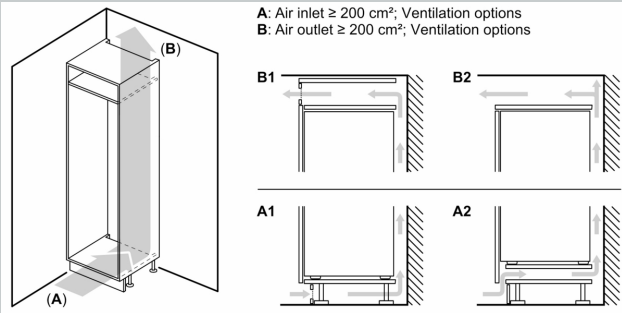
- 1 x Eiswürfelschale
- KF1213S0, KF1213Z0

#### Länderspezifische Optionen

- Auf Basis der Ergebnisse der Normprüfung über 24 Std.  
Tatsächlicher Verbrauch abhängig von Nutzung/Standort des Geräts.

N 70, 87.4 X 55.8 CM, FLACHSCHARNIER MIT SOFTEINZUG  
G11216DE0

Maßzeichnungen

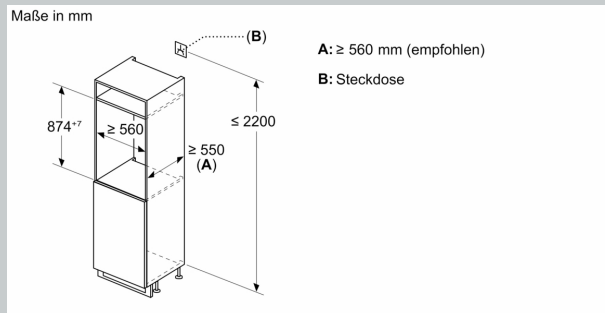
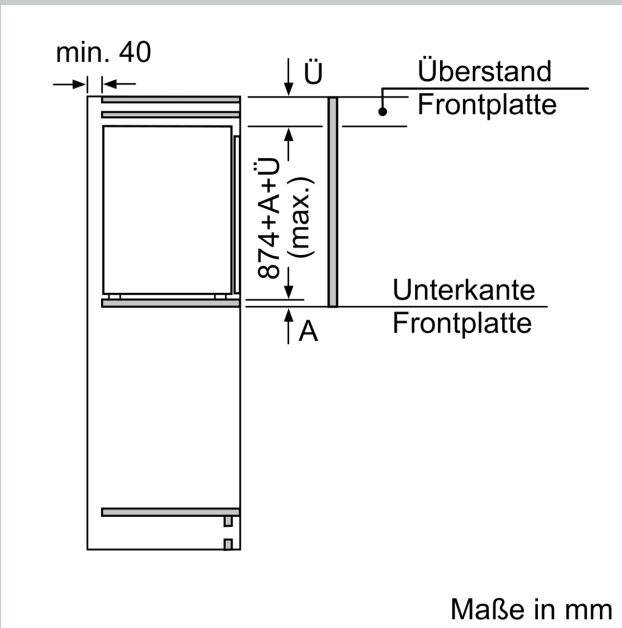


**Maximal zulässiges Gewicht der Möbelfronten**

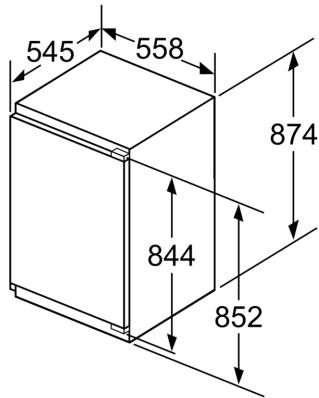
Montierte Möbelfronten, die das zulässige Gewicht überschreiten, können zu Beschädigungen und zu Funktionsbeeinträchtigungen der Scharniere führen

**Δ** Gewicht  
**A:** Gerätetürhöhe inklusive Scharniere in mm  
**B:** Ungedämpftes Scharnier, Möbelfront in kg  
**C:** Gedämpftes Scharnier, Möbelfront in kg  
**D:** Zusätzliche mögliche Last in kg mit Schwerlastsatz

| A         | B  | C  | D         |
|-----------|----|----|-----------|
| 1500-1750 | 22 | 22 | B+5 / C+5 |
| 720-1400  | 19 | 19 |           |
| <b>A1</b> | 15 | 19 |           |
| <b>A2</b> | 15 | 19 |           |

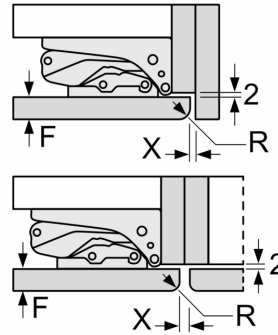


Maßzeichnungen



Maße in mm

Maße in mm  
Empfehlung Spaltmaße für Flachscharnier



| F     | R   | X   |
|-------|-----|-----|
| 16-19 | 0-3 | 2,5 |
| 20    | 0-1 | 3   |
|       | 2-3 | 2,5 |
| 21    | 0-1 | 3   |
|       | 2-3 | 2,5 |
| 22    | 0   | 4   |
|       | 1   | 3,5 |
|       | 2-3 | 3   |

Die in der Tabelle empfohlenen Spaltmasse sind einzuhalten, um eine kollisionsfreie Öffnung der Gerätetüre zu gewährleisten und Beschädigungen am Küchenmöbel zu vermeiden.