

iQ500, Einbau-Gefrierschrank, 71.2 x 55.8 cm GI11VAF30



Einbau-Gefrierschrank mit superFreezing besonders schnell große Mengen an Lebensmittel einfrieren.

✓ Geringere Eisbildung spart Energie und Arbeit beim Abtauen - lowFrost.

Ausstattung

Technische Daten

Thermometer-Gefrierteil : Ohne
 Beleuchtung : Nein
 Produktkategorie : Gefrierschrank
 Bauform : Eingebaut
 Dekorrahmen/ - platte : Nicht möglich
 Frostfree System : Nein
 Gerätehöhe (mm) : 712
 Gerätebreite (mm) : 558
 Gerätetiefe (mm) : 545
 Abmessungen des verpackten Gerätes (mm) : 790 x 640 x 620
 Nettogewicht (kg) : 37,584
 Bruttogewicht (kg) : 40,0
 Anschlusswert (W) : 90
 Absicherung (A) : 10
 Frequenz (Hz) : 50
 Approbationszertifikate : CE, VDE
 Länge Anschlusskabel (cm) : 230
 Türanschlag : rechts wechselbar
 Lagerung bei Stromausfall (h) : 21
 Abtauvorgang : manuell
 Warnsignal bei Fehlfunktion : Sichtbar und hörbar
 Abschließbare Tür : Nein
 Anzahl Auszüge (Stck) : 3
 Anzahl Gefrierfächer mit Klappen (Stck) : 0
 EAN-Nummer : 4242003747209
 Marke : Siemens
 Internationale Bestellbezeichnung : GI11VAF30
 Produktkategorie : Gefrierschrank
 Energieeffizienzklasse (2010/30/EC) : A++
 Jährlicher Energieverbrauch (kWh/annum) - neu (2010/30/EC) : 144,00
 Nettofassungsvermögen Gefrierteil (l) - neu (2010/30/EC) : 72
 Frostfree System : Nein
 Lagerzeit bei Störung (h) : 21
 Gefrierleistung (kg/24h) - neu (2010/30/EC) : 8
 Klimaklasse : SN-T
 Schalleistung (dB(A) re 1 pW) : 36
 Art der Installation : Vollintegrierbar

Sonderzubehör

KU20ZSX0 Vorsatztür, Edelstahl
 KF10ZAX0 Türfront mit Alu-Dekorrahmen



iQ500, Einbau-Gefrierschrank, 71.2 x 55.8 cm GI11VAF30

Ausstattung

Leistung und Verbrauch

- Energie-Effizienz-Klasse: A++ auf einer Energieeffizienzklassen-Skala von A+++ bis D
-
- Energieverbrauch: 144 kWh/Jahr
- Nutzinhalt gesamt: 72 l
- Geräuschwert: 36 dB(A) re 1 pW

Design

- Flachscharnier-Technik
- Flachscharnier

Komfort und Sicherheit

- LowFrost - geringere Eisbildung, schnelleres Abtauen
- Manuelle/automat. Aktivierung
- Elektronische Temperaturregelung über LED ablesbar
- akustisch, optisch
- freshSense - Konstante Temperatur durch intelligente Sensortechnik

Gefrierteil

- ****-Gefrierraum: 72 l Nutzinhalt
- Gefriervermögen: 8 kg in 24 Std.
- Lagerzeit bei Störung: 21 Std.
- 3 transparente Gefriergut-Schubladen
- Gefriergut-Kalender

Technische Informationen

- rechts, wechselbar
- Klimaklasse: SN-T
- Anschlusswert: Anschlusswert: 90 W
- 220 - 240 V

Maße

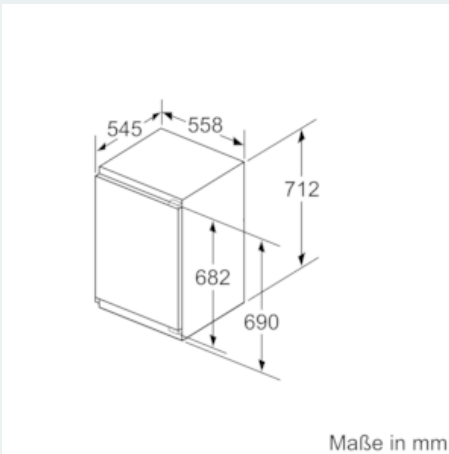
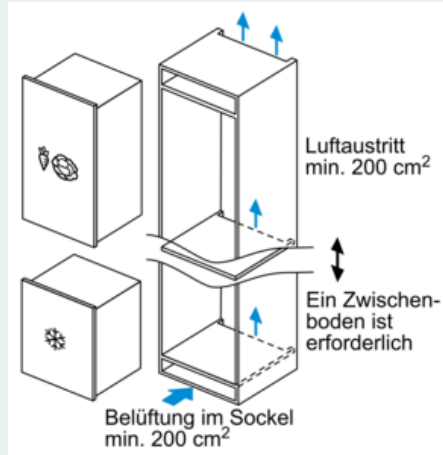
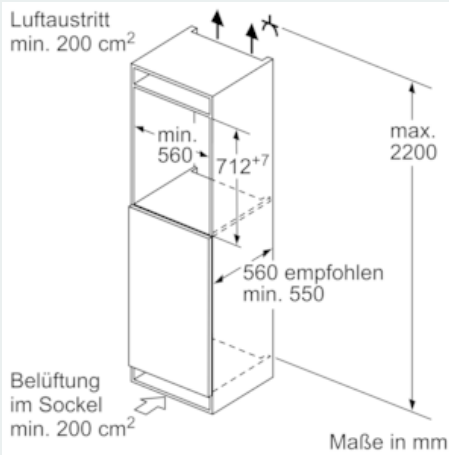
- Gerätemaße (H x B x T): 71.2 cm x 55.8 cm x 54.5 cm
- Nischenmaße (H x B x T): 72.0 cm x 56.0 cm x 55.0 cm

Zubehör

- 2 x Kälteakku, 1 x Eiswürfelschale

iQ500, Einbau-Gefrierschrank, 71.2 x 55.8 cm GI11VAF30

Maßzeichnungen



Maße in mm
Empfehlung Spaltmaße für Flachscharnier

F	R	X
16-19	0-3	2,5
20	0-1	3
	2-3	2,5
21	0-1	3
	2-3	2,5
22	0	4
	1	3,5
	2-3	3

Die in der Tabelle empfohlenen Spaltmaße sind einzuhalten, um eine kollisionsfreie Öffnung der Gerätetüre zu gewährleisten und Beschädigungen am Küchenmöbel zu vermeiden.

