

## iQ500, Einbau-Gefrierschrank, 71.2 x 55.8 cm GI11VADC0



Einbau-Gefrierschrank mit 3 praktischen transparenten Gefrierfachschubladen und superFreezing für schnelleres Einfrieren.

- ✓ Geringere Eisbildung spart Energie und Arbeit beim Abtauen - lowFrost.
- ✓ Die Tür schließt automatisch und sanft, wenn der Öffnungswinkel maximal 20° beträgt - softClosing-Tür.
- ✓ freshSense: Sensoren sorgen für eine konstante Innentemperatur und deutlich länger frische Lebensmittel

### Ausstattung

#### Technische Daten

Energieeffizienzklasse: C  
 Durchschnittlicher Energieverbrauch in Kilowattstunden pro Jahr (kWh/a): 105 kWh/annum  
 Summe der Volumen der Tiefkühlfächer: 70 l  
 Luftschallemissionen: 37 dB  
 Luftschallemissionsklasse: C  
 Thermometer-Gefrierteil: Ohne  
 Beleuchtung: Nein  
 Produktkategorie: Gefrierschrank  
 Bauform: Eingebaut  
 Dekorrahmen/ -platte: Nicht möglich  
 Frostfree System: Nein  
 Gerätehöhe: 712 mm  
 Gerätebreite: 558 mm  
 Gerätetiefe: 545 mm  
 Abmessungen des verpackten Gerätes: 790 x 640 x 620 mm  
 Nettogewicht: 33,166 kg  
 Bruttogewicht: 35,6 kg  
 Anschlusswert: 90 W  
 Absicherung: 10 A  
 Frequenz: 50 Hz  
 Approbationszertifikate: CE, VDE  
 Länge Anschlusskabel: 230 cm  
 Türanschlag: rechts wechselbar  
 Lagerung bei Stromausfall (h): 11 h  
 Abtauvorgang: manuell  
 Warnsignal bei Fehlfunktion: Sichtbar und hörbar  
 Abschließbare Tür: Nein  
 Anzahl Auszüge (Stck): 3  
 Anzahl Gefrierfächer mit Klappen (Stck): 0  
 EAN-Nummer: 4242003840306  
 Marke: Siemens  
 Internationale Bestellbezeichnung: GI11VADC0  
 Produktkategorie: Gefrierschrank

### Sonderzubehör

KU20ZSX0 Vorsatztür, Edelstahl  
 KF10ZAX0 Türfront mit Alu-Dekorrahmen



4 242003 840306

## iQ500, Einbau-Gefrierschrank, 71.2 x 55.8 cm GI11VADC0

### Ausstattung

#### Leistung und Verbrauch

- Energieeffizienzklasse: C
- Nutzinhalt gesamt: 70 l
- Nutzinhalt Kühlfächer: 0 l
- Nutzinhalt Tiefkühlfächer: 70 l
- Gefriervermögen in 24 Std.: 5.4 kg
- Energieverbrauch / Jahr: 105 kWh/a
- Klimaklasse: SN-T
- SuperGefrieren: ja
- Geräuscheffizienzklasse / Geräusch-Wert: C / 37 dB
- Temperature rise time : 11 h

#### Design

- Flachscharnier-Technik
- Flachscharnier
- softEinzug mit Türdämpfung

#### Komfort und Sicherheit

- LowFrost - geringere Eisbildung, schnelleres Abtauen
- Super Gefrieren mit Eingefrierautomatik
- Elektronische Temperaturregelung über LED ablesbar
- Akustischer Alarm, Optische Warnanzeige
- freshSense - Konstante Temperatur durch intelligente Sensortechnik

#### Gefrierteil

- 3 transparente Gefriergut-Schubladen

#### Technische Informationen

- Türanschlag rechts, wechselbar
- Anschlusswert: Anschlusswert: 90 W
- 220 - 240 V

#### Maße

- Gerätemaße ( H x B x T): 71.2 cm x 55.8 cm x 54.5 cm
- Nischenmaße (H x B x T): 72.0 cm x 56.0 cm x 55.0 cm

#### Zubehör

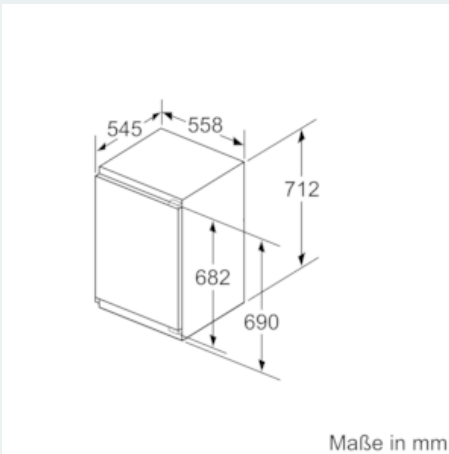
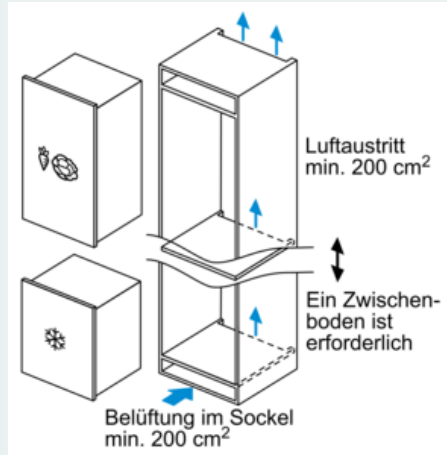
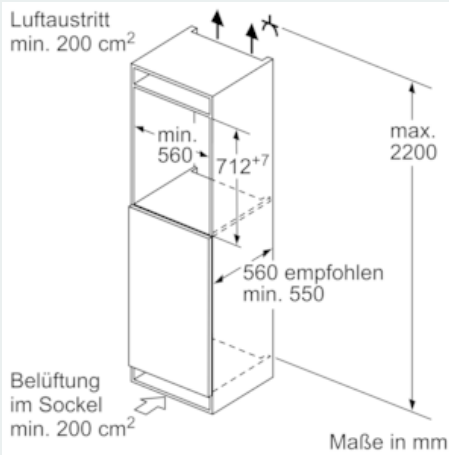
- 1 x Eiskwürfelschale

#### SONDERZUBEHÖR

- KF10ZAX0, KU20ZSX0

## iQ500, Einbau-Gefrierschrank, 71.2 x 55.8 cm GI11VADC0

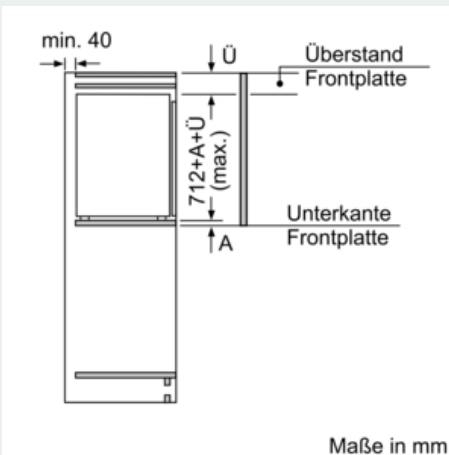
### Maßzeichnungen



### Maße in mm Empfehlung Spaltmaße für Flachscharnier

	F	R	X
16-19	0-3	2,5	
	20	0-1	3
21	2-3	2,5	
	22	0-1	3
22	2-3	2,5	
	0	4	
	1	3,5	
	2-3	3	

Die in der Tabelle empfohlenen Spaltmaße sind einzuhalten, um eine kollisionsfreie Öffnung der Gerätetüre zu gewährleisten und Beschädigungen am Küchenmöbel zu vermeiden.



### Maximal zulässiges Gewicht der Möbelfronten

Montierte Möbelfronten, die das zulässige Gewicht überschreiten, können zu Beschädigungen und zu Funktionsbeeinträchtigung am Scharnier führen.

Δ Gewicht

A: Gerätetürhöhe inklusiv Scharniere in mm

B: Ungedämpftes Scharnier, Möbelfront in kg

C: Gedämpftes Scharnier, Möbelfront in kg

	A	B	C
1500-1750	22	22	22
720-1400	19	19	19
A1	15	19	19
A2	15	19	19