

N 50, 71.2 X 55.8 CM, FLACHSCHARNIER
G1113FEO



Zubehör

1 x Eiswürfelschale

Sonderzubehör

KU1213ZO Vorsatztür, Edelstahl

Der Einbau-Gefrierschrank warnt bei Temperaturanstieg und hat einen besonders niedrigen Energieverbrauch.

✓ Low Frost: weniger Eisbildung im Gefrierfach für schnelles Abtauen.

Ausstattung

Technische Daten

Energieeffizienzklasse¹: E
 Durchschnittlicher Energieverbrauch in Kilowattstunden pro Jahr (kWh/a) (EU 2017/1369): 167 kWh/a
 Summe der Volumen der Tiefkühlfächer (EU 2017/1369): 72 l
 Geräuschart: 36 dB(A) re 1pW
 Geräusch-Effizienzklasse: C
 Thermometer-Gefrierteil: Nicht zutreffend
 Beleuchtung: Nein
 Produktlinie: Gefrierschrank
 Bauform: Einbau
 Dekorrahmen/ - platte: Nicht möglich
 Frostfree System: Nicht zutreffend
 Gerätehöhe: 712 mm
 Breite: 558 mm
 Gerätetiefe: 545 mm
 Nischenmaße für Installation mm (HxBxT): 720x560x550 mm
 Abmessungen des verpackten Gerätes: 790x620x640 mm
 Nettogewicht: 35.6 kg
 Bruttogewicht: 38.0 kg
 Anschlusswert: 90 W
 Absicherung: 10 A
 Frequenz: 50 Hz
 Länge Anschlusskabel: 230 cm
 Türanschlag: Rechts wechselbar
 Auftauen: Manuell
 Warnsignal bei Fehlfunktion: Sichtbar und hörbar
 Türverriegelung: Nein
 Anzahl Auszüge (Stck): 3
 Anzahl Gefrierfächer mit Klappen (Stck): 0
 EAN-Nummer: 4242004239628
 Marke: Neff
 Internationale Bestellbezeichnung: G1113FEO
 Produktlinie: Gefrierschrank
 Integriertes Zubehör: 1 x Eiswürfelschale



¹ Auf einer Energieeffizienzklassen-Skala von A bis G

N 50, 71.2 X 55.8 CM, FLACHSCHARNIER G1113FEO

Ausstattung

Highlights

- Abmessungen des Gerätes (H x B x T): 712x558x545 mm
- Energieeffizienzklasse¹: E
- Summe der Volumen der Tiefkühlfächer (EU 2017/1369): 72 l
- Geräuschwert: 36 dB(A) re 1pW
- Lagerung bei Stromausfall (h): 13 h
- Gefriervermögen (Vier-Sterne-Fach) (EU 2017/1369): 4,4 kg/24h
- Warnsignal bei Fehlfunktion: Sichtbar und hörbar

Allgemein

- Farbe: Nicht zutreffend
- Türanschlag: Rechts wechselbar
- Scharnierart: Flachscharnier
- Türgriff: Kein Griff
- Bedienelemente: Taste
- Energieeffizienzklasse²: E
- Durchschnittlicher Energieverbrauch in Kilowattstunden pro Jahr (kWh/a) (EU 2017/1369): 167 kWh/a
- Summe der Volumen der Tiefkühlfächer (EU 2017/1369): 72 l
- Geräuschwert: 36 dB(A) re 1pW
- Geräusch-Effizienzklasse: C
- Klimaklasse (EU 2017/1369): Erweiterter gemäßigter Temperaturbereich, Gemäßigter Temperaturbereich, Subtropisch, Tropisch
- Integriertes Zubehör: 1 x Eiswürfelschale

Größe und Gewicht

- Abmessungen des Gerätes (H x B x T): 712x558x545 mm
- Abmessungen des verpackten Gerätes: 790x620x640 mm
- Nischenhöhe minimal: 720 mm
- Nischenhöhe maximal: 720 mm
- Nischenbreite minimal: 560 mm
- Nischenbreite maximal: 560 mm
- Nischentiefe: 550 mm
- Nettogewicht: 35,6 kg
- Länge Anschlusskabel: 230 cm

Komfort

- Super Gefrieren
- Low Frost

Gefrierteil

- Sternekennzeichnung: 4
- Lagerung bei Stromausfall (h): 13 h
- Anzahl Auszüge (Stck): 3
- Anzahl Gefrierfächer mit Klappen (Stck): 0

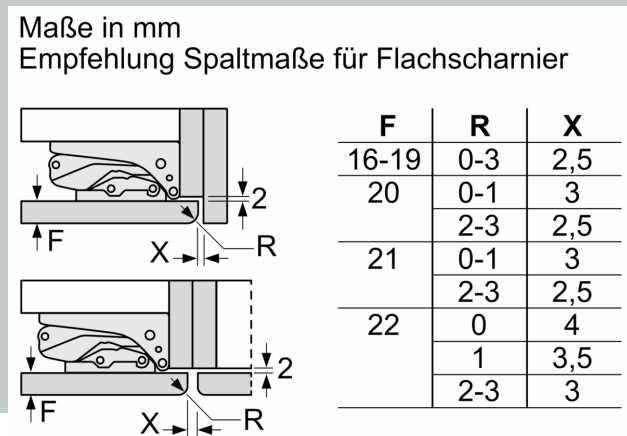
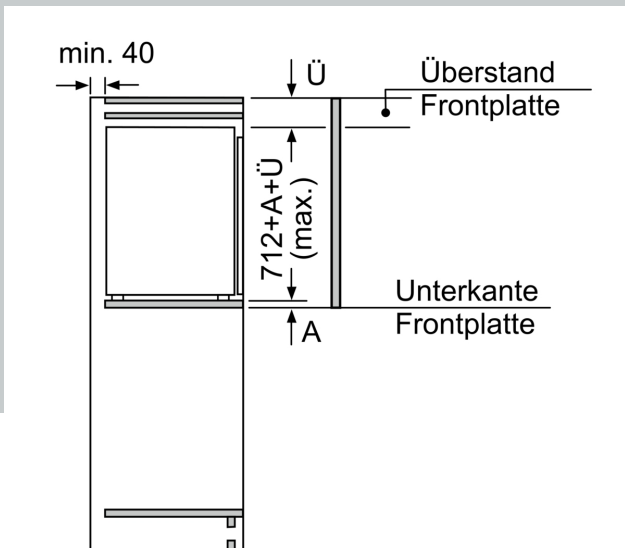
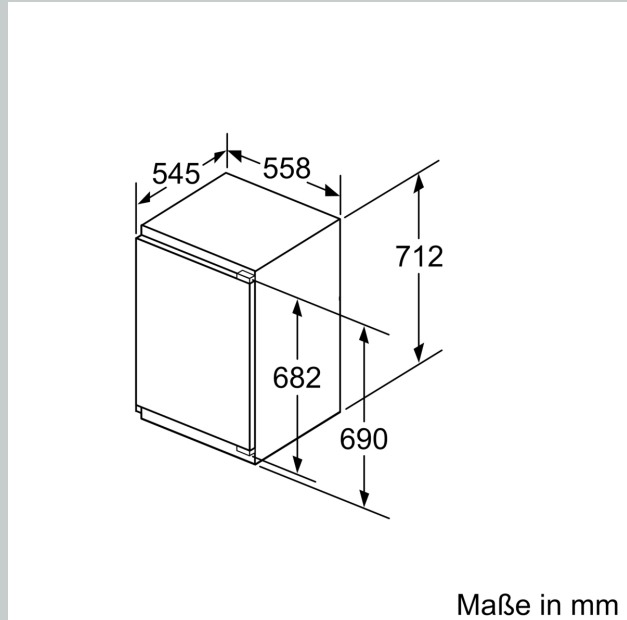
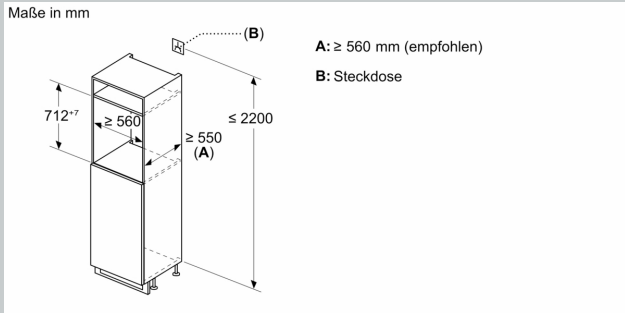
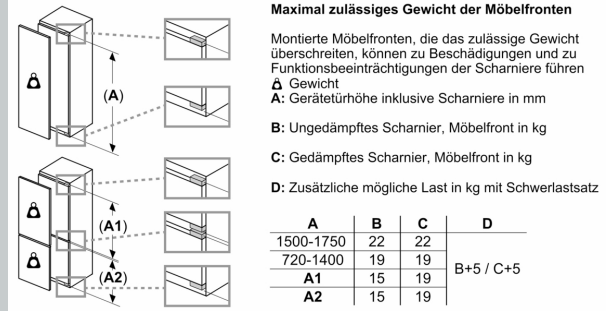
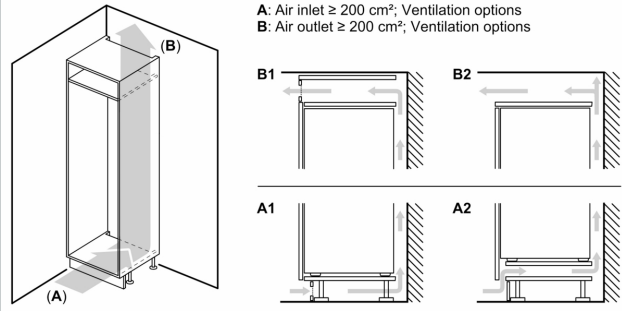
Vernetzung

¹ Auf einer Energieeffizienzklassen-Skala von A bis G

² Auf einer Energieeffizienzklassen-Skala von A bis G

N 50, 71.2 X 55.8 CM, FLACHSCHARNIER
G1113FE0

Maßzeichnungen



Maße in mm

Die in der Tabelle empfohlenen Spaltmaße sind einzuhalten, um eine kollisionsfreie Öffnung der Gerätetüre zu gewährleisten und Beschädigungen am Küchenmöbel zu vermeiden.