

N 50, Einbau-Gefrierschrank, 71.2 x 55.8 cm
G1113F30



COOKING PASSION SINCE 1877



A++



Der Einbau-Gefrierschrank warnt bei Temperaturanstieg und hat einen besonders niedrigen Energieverbrauch.

✓ LowFrost: Verringert die Eisbildung im Gefrierteil und es kann schneller abgetaut werden.

Ausstattung

Technische Daten

Thermometer-Gefrierteil : Ohne
Beleuchtung : Nein
Produktkategorie : Gefrierschrank
Bauform : Eingebaut
Dekorrahmen/ -platte : Nicht möglich
Frostfree System : Nein
Gerätehöhe (mm) : 712
Gerätebreite (mm) : 558
Gerätetiefe (mm) : 545
Abmessungen des verpackten Gerätes (mm) : 790 x 640 x 620
Nettogewicht (kg) : 36,034
Bruttogewicht (kg) : 38,5
Anschlusswert (W) : 90
Absicherung (A) : 10
Frequenz (Hz) : 50
Approbationszertifikate : CE, VDE
Länge Anschlusskabel (cm) : 230
Türanschlag : rechts wechselbar
Lagerung bei Stromausfall (h) : 21
Abtauvorgang : manuell
Warnsignal bei Fehlfunktion : Sichtbar und hörbar
Abschließbare Tür : Nein
Anzahl Auszüge (Stck) : 3
Anzahl Gefrierfächer mit Klappen (Stck) : 0
EAN-Nummer : 4242004204886
Marke : Neff
Internationale Bestellbezeichnung : G1113F30
Produktkategorie : Gefrierschrank
Jährlicher Energieverbrauch (kWh/annum) - neu (2010/30/EC) : 144,00
Nettofassungsvermögen Gefrierteil (l) - neu (2010/30/EC) : 72
Gefrierleistung (kg/24h) - neu (2010/30/EC) : 8
Klimaklasse : SN-T
Schalleistung (dB(A) re 1 pW) : 36
Art der Installation : Vollintegrierbar

Sonderzubehör

KU1213Z0 Vorsatztür, Edelstahl



4 242004 204886

Ausstattung

Design

- Flachscharnier

Gefrierteil

- ****-Gefrierraum: 72 l Nutzinhalt
- Gefriervermögen: 8 kg in 24 Std.
- Lagerzeit bei Störung: 21 Std.
- 3 transparente Gefriergut-Schubladen

Komfort und Sicherheit

- LowFrost - geringere Eisbildung, schnelleres Abtauen
- Super Gefrieren mit Einfrierautomatik
- Elektronische Temperaturregelung über LED ablesbar
- Akustischer und optischer Alarm bei Temperaturanstieg, Optisches Warnsystem bei Temperaturanstieg

Leistung und Verbrauch

- Energie-Effizienz-Klasse: A++ auf einer Energieeffizienzklassen-Skala von A+++ bis D
- Energieverbrauch: 144 kWh/Jahr
- Nutzinhalt gesamt: 72 l
- Klimaklasse: SN-T
- Geräuschwert: 36 dB(A) re 1 pW

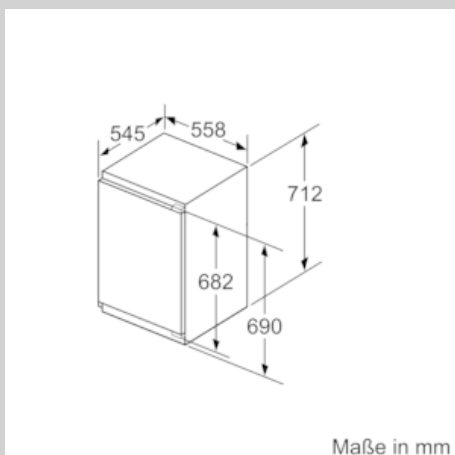
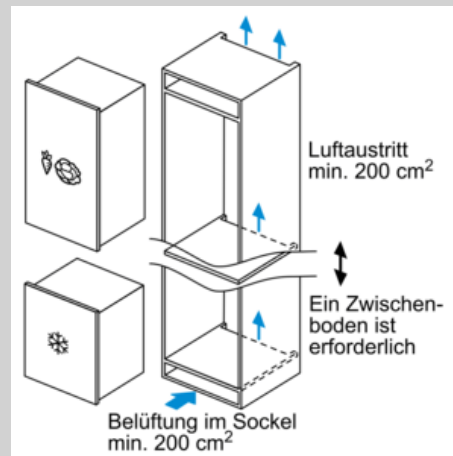
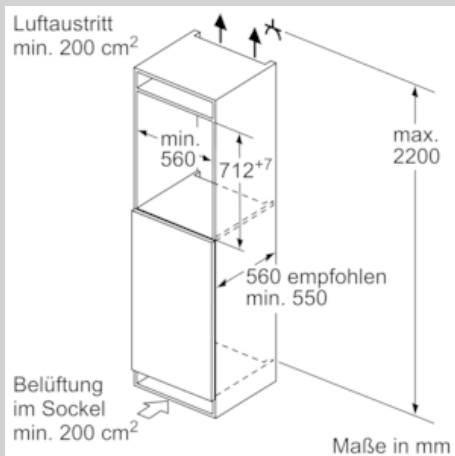
Technische Informationen

- Türanschlag rechts, wechselbar
- Gerätegröße (H x B x T): 71.2 cm x 55.8 cm x 54.5 cm
- Nischengröße (H x B x T): 72.0 cm x 56.0 cm x 55.0 cm
- Anschlusswert: Anschlusswert: 90 W
- 220 - 240 V

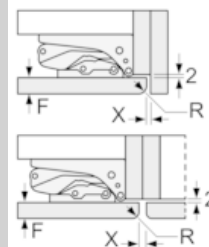
Zubehör

- 2 x Kälteakku, 1 x Eiswürfelschale

Maßzeichnungen



Maße in mm
Empfehlung Spaltmaße für Flachscharnier



F	R	X
16-19	0-3	2,5
20	0-1	3
	2-3	2,5
21	0-1	3
	2-3	2,5
22	0	4
	1	3,5
	2-3	3

Die in der Tabelle empfohlenen Spaltmaße sind einzuhalten, um eine kollisionsfreie Öffnung der Gerätetüre zu gewährleisten und Beschädigungen am Küchenmöbel zu vermeiden.

