



GC261130

Sonderzubehör

GA022120:

Reinigungskartusche

GA022140:

Entkalkungskartusche

GA601010:

Einstellbarer Zwischenboden 60cm

Installations Zubehör

GA601010:

Einstellbarer Zwischenboden 60cm

Kaffee-Vollautomat Gaggenau Serie Minimalistic
60 x 45 cm, Gaggenau Sterling

GC261130

- Bis zu 10 Profile für individuelle Getränke, perfekt auf Sie abgestimmt
- Klassischer Modus für den Alltag, Barista-Modus für personalisierte Kaffeepfektion
- Automatische Reinigung und Entkalkung mit Kartuschen halten das Gerät in perfektem Zustand
- Nahtloses Interface-Design mit raffinierter Ästhetik, scheinbar schwebendem Edelstahlring und haptischem Feedback
- Intuitive visuelle Führung vereinfacht die Bedienung

Ausstattungsmerkmale

Full-Touch-Display mit Edelstahl-Bedienring. Licht- und Display-Reaktion bei Annäherung des Nutzers.

2 Bedienmodi: Klassik-Modus und Barista-Modus.

Aroma-Brühtechnik mit intelligenter Stärke-Anpassung für volles Aroma bei jeder gewählten Getränkegröße.

Personalisierungsfunktion mit Profilen und Favoriten.

Vollautomatische Reinigung und Entkalkung mit Kartuschen.

Anpassbare, dynamische Beleuchtungsszenarien.

Elektronische Mahlgradeinstellung.

Elektronische Füllstandskontrolle für Milch, Wasser und Kaffeebohnen für ein perfektes Ergebnis.

Getränkearten

Ristretto / 2 x Ristretto.

Espresso / 2 x Espresso.

Doppio.

Kaffee / 2 x Kaffee.

Kaffee groß / 2 x Kaffee groß.

Kaffee sehr groß.

Americano / 2 x Americano.

Cold Brew.

Slow Brew.

Kaffeekanne.

Heißwasser / 2 x Heißwasser.

Espresso Macchiato / 2 x Espresso Macchiato.

Flat White / 2 x Flat White.

Cappuccino / 2 x Cappuccino.

Milchkaffee / 2 x Milchkaffee.

Cold Brew Macchiato.

Latte Macchiato / 2 x Latte Macchiato.

Warme Milch / 2 x Warme Milch.

Milchschaum / 2 x Milchschaum.

Bedienung

Full-Touch-Display mit Bedienring.

Klassik-Modus für einfache Getränkezubereitung mit reduzierten Einstellungen für Stärke, Menge, Aroma und Milchanteil. Durch die intelligente Stärkeanpassung wird sichergestellt, dass jede Getränkegröße immer mit der gewünschten Intensität zubereitet wird.

Barista-Modus für detaillierte und präzise Getränkezubereitung. Alle relevante Brühparameter wie Wasser- und Kaffeemenge, Mahlgrad, Kontaktzeit, Brühtemperatur und Milchanteil können ganz nach den eigenen Vorlieben angepasst werden.

Auswahl Röstgrad: in Abhängigkeit der Röstung werden im Barista-Modus die optimalen, spezifischen Einstellungen für die verwendeten Bohnen angezeigt.

Personalisierungsfunktion zur Erstellung von bis zu 10 Profilen mit jeweils 10 individualisierten Getränken als Favoriten.

42 Display-Sprachen verfügbar.

Nutzererkennung, Entfernung einstellbar.

Info-Texte für Zusatzinformationen.

Animierte Kurzanleitungen zur Unterstützung der Gerätebedienung.

Zubereitung aller Getränke auf Knopfdruck.

Einfacher Zugang zu Wasser-, Milch- und Bohnenbehälter hinter der Tür.

Ausstattung

Frischwasseranschluss zur Befüllung des Wassertanks mit frischem Wasser.

Durchlauferhitzer für sofortigen Kaffeebezug und konstante Brühtemperatur.

Wartungsfreies Scheibenmahlwerk aus Keramik.

Elektronische Mahlgradeinstellung für einfache und präzise Kontrolle über die Mahlparameter.

Zweifacher Mahl- und Brühvorgang für doppelten Getränkebezug oder bei einfachem Bezug für extra starke Getränke.

Höhenverstellbarer Getränkeauslauf 7-15 cm.

Integriertes Milchsysteem im Getränkeauslauf.

Milchbehälter aus Glas für bis zu 0.7 Liter.

Entnehmbare Bohnenbehälter mit Aromaschutzdeckel für 400 g.

Herausnehmbarer 2.4 Liter-Wassertank.

Wasserpumpe mit 19 bar Druck.

Elektronische Wechselanzeige für Reinigungs-, Entkalkungskartusche und Wasserfilter zur rechtzeitigen Nachbestellung.

Elektronische Füllstandskontrolle für Tropfschale und Kaffeesatzbehälter.

Integrierte, sanfte Beleuchtung für die perfekte Inszenierung jedes einzelnen Getränkes.

Hinweis: zum Energiesparen schaltet das Gerät nach 30 Minuten automatisch in den Standby.

Diese Zeitspanne kann in den Grundeinstellungen geändert werden.

Ausgewählte digitale Dienste (Gaggenau Home Connect)

Kaffeewelt: erweiterte Auswahl von Kaffeespezialitäten aus aller Welt.

Fernsteuerung und -überwachung.

Software-Updates.

Playlist-Funktion.

Sicherheit

Kindersicherung, um versehentliches Einschalten oder Bedienen zu verhindern.

Für lebenslangen Schutz vor Wasserschäden ist der Wasseranschluss des Geräts mit Aquastop ausgestattet.

Reinigung

Vollautomatische Reinigung und Entkalkung mit

Kartuschen. Umschaltung auf manuelle Reinigung und Entkalkung mit Tabletten möglich.

Automatische Dampf-Reinigung des Milchsystems nach jedem Getränkebezug mit Milch.

Urlaubs-Modus, um das Gerät für längere Nichtbenutzung oder Transport vorzubereiten.

Bei Wechsel der Bohnensorte dient die Leermahlfunktion der Entfernung von Rückständen der vorherigen Sorte aus dem System.

Entnehmbare Brüheinheit.

Kaffeefassbehälter und Tropfschale spülmaschinenfest.

Getränkeauslauf spülmaschinenfest.

Milchbehälter spülmaschinenfest.

Planungshinweise

Nische ohne Rückwand vorsehen.

Türanschlag nicht wechselbar.

Ideale Einbauhöhe 95 -145 cm (Oberkante Nischenboden).

Überstand Gerätefront zu Möbelkorpus 21 mm.

Bei Planung einer Ecklösung seitlich öffnende Tür und den erforderlichen Mindestabstand zur Wand berücksichtigen.

Türöffnungswinkel von ca. 110°

(Auslieferungszustand) - Abstand zur Wand muss mindestens 350 mm betragen.

Türöffnungswinkel von ca. 92° - Abstand zur Wand muss mindestens 100 mm betragen (Ersatzteil Nr. 10020041).

Einbau direkt über Wärmeschublade möglich.

Aufgrund des höheren Gerätegehäuses (449 mm) muss eine Kombination mit dem GC sorgfältig geplant werden.

Für optimale Spaltmaße ist bei einer vertikalen Kombination mit anderen Geräten der vollflächige Zwischenboden GA 601 010 empfohlen.

Installation oberhalb eines

Mikrowellen-Backofens ist nur mit einem Standard-Möbelboden möglich. Die

Verwendung des Zwischenbodens GA 601 010 ist in diesem Fall nicht zulässig.

Wasseranschluss für Zulaufschlauch immer zugänglich halten; nicht direkt hinter dem Gerät positionieren.

Sonderzubehör (als Ersatzteil bestellen):

ET-Nr. 17000705 Wasserfilter

ET-Nr. 17000706 Wasserfilter, 3 St.

ET-Nr. 00311974 Entkalkungstabletten

ET-Nr. 00311969 Reinigungstabletten

ET-Nr. 10020041 Begrenzung für

Öffnungswinkel 92°

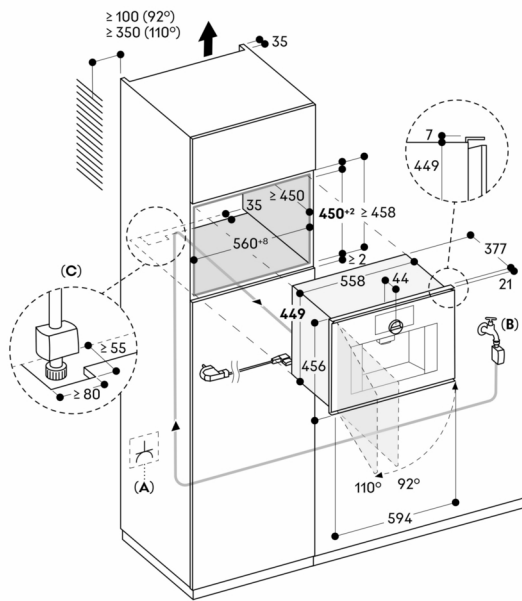
Anschlussdaten

Gesamtanschlusswert 1.5 kW.

Anschlusskabel 1.75 m, steckbar.

Zulaufschlauch 170 cm mit 3/4" (26,4 mm)

Anschluss, verlängerbar.



- A:** Frei zugänglicher elektrischer Anschluss
B: Frei zugänglicher Wasseranschluss
C: Zusätzlicher Ausschnitt für Aquastop

Maße in mm