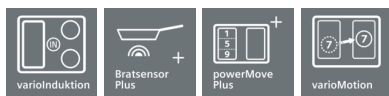
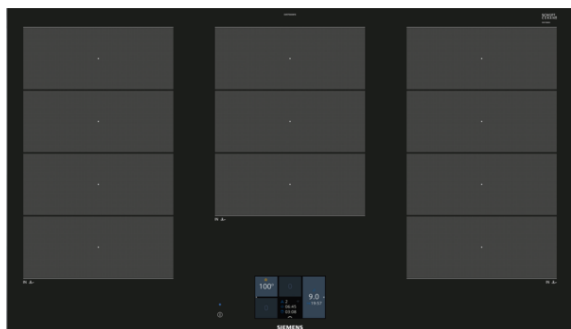


iQ700, Induktionskochfeld, 90 cm, Schwarz EX975KXW1E



Das moderne varioInduktions-Kochfeld - für mehr Flexibilität beim Kochen.

- ✓ Flexibles Kochen ohne vordefinierte Kochzonen - varioInduktion.
- ✓ Bedienen Sie Ihr Kochfeld ganz einfach mit der Home Connect App.
- ✓ Steuert und hält die Pfannentemperatur nach dem Aufheizen automatisch, um Anbrennen zu verhindern - bratSensor Plus.
- ✓ Ändern Sie die Leistungsstufe beim Kochen ganz einfach durch Bewegen Ihres Kochgeschirrs - powerMove Plus.
- ✓ Speichert die Heizeinstellungen für einzelne Töpfe und Pfannen, während sie beliebig auf dem Kochfeld verschoben werden - varioMotion.

Ausstattung

Technische Daten

Gerätetyp : Kochstelle Glaskeramik
 Bauform : Eingebaut
 Energiequelle : Elektro
 Anzahl der Kochzonen, die gleichzeitig benutzt werden können : 5
 Nischenmaße (H x B x T) (mm) : 51 x 880-880 x 490-500
 Gerätebreite (mm) : 912
 Abmessungen des Gerätes (mm) : 51 x 912 x 520
 Abmessungen des verpackten Gerätes (mm) : 126 x 1073 x 603
 Nettogewicht (kg) : 21,365
 Bruttogewicht (kg) : 23,2
 Restwärmeanzeige : Getrennt
 Lage der Steuerung : Vorne
 Oberflächenfarbe : Schwarz
 Approbationszertifikate : AENOR, CE
 Länge Anschlusskabel (cm) : 110
 EAN-Nummer : 4242003765685
 Elektroanschlusswert (W) : 11100
 Spannung (V) : 220-240
 Frequenz (Hz) : 50; 60



Sonderzubehör

| | |
|----------|--|
| HZ9SE030 | 3-er Set best aus 2 Töpfen + 1 Pfanne |
| HZ394301 | Verbindungsleiste |
| HZ390522 | Grillplatte |
| HZ390512 | Teppan Yaki (groß) |
| HZ39050 | Kabelloser Temperatursensor für Kochfeld |
| HZ390230 | Systempfanne Ø 21cm |
| HZ390220 | Systempfanne Ø 19cm |
| HZ390210 | Systempfanne Ø 15cm |
| HZ390090 | Wok-Set 3-teilig |
| HZ390011 | Bräter aus Edelstahl mit Glasdeckel |

iQ700, Induktionskochfeld, 90 cm, Schwarz EX975KXW1E

Ausstattung

Profi-Ausstattung

- 3 variolInduktions-Kochzonen
- Kochsensor Plus ready (Kochsensor nicht im Lieferumfang enthalten)
- Bratsensor Plus mit 5 Temperurstufen
- 5 Induktions-Kochzonen

Design:

- Aufliegendes Design mit seitlichen Profilen
- TFT-Touchdisplay Plus

Komfort

- HomeConnect-fähig über WLAN
- cookConnect System (mit passender Dunstabzugshaube)
- Gerichte-Assistent
- powerMove Plus
- varioMotion
- reStart
- Topferkennung powerManagement Funktion Automatische Sicherheitsabschaltung Kindersicherung Wischschutzfunktion
- Timer countDown-Funktion Laufzeitanzeige
- Hauptschalter
- 17 Leistungs-Stufen
- Warmhaltefunktion

Schnelligkeit:

- powerBoost-Funktion für alle Induktions-Kochzonen möglich
- powerBoost-Funktion für Pfannen

Umwelt und Sicherheit:

- Energieverbrauchsanzeige
- 2-stufige Restwärmeanzeige je Kochzone

Leistung und Größe:

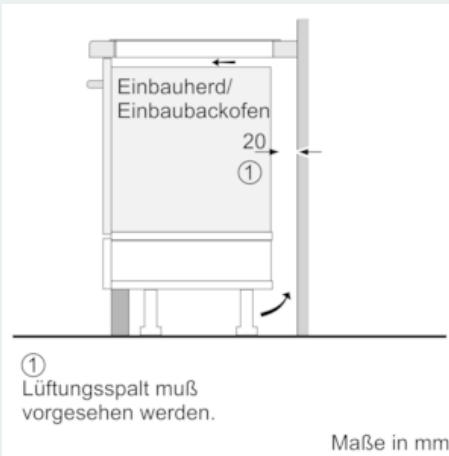
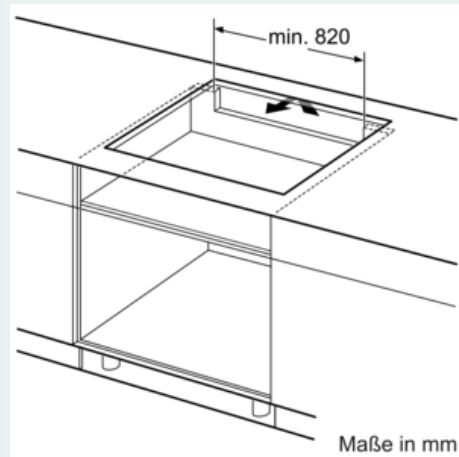
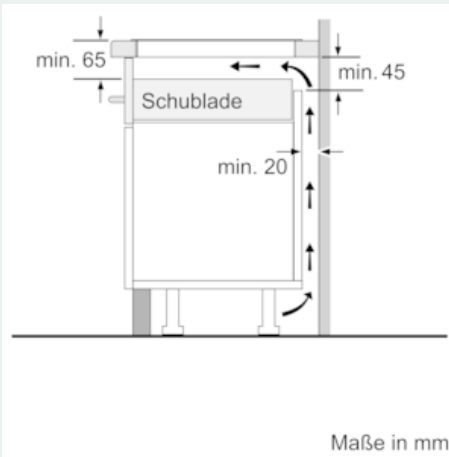
- Kochzonen: 1 x Ø 400 mmx240 mm, 3.3 kW (max. Powerstufe 3.7 kW) Induktion oder 2 x Ø 240 mm, 2.2 kW (max. Powerstufe 3.7 kW) Induktion; 1 x Ø 300 mmx240 mm, 2.6 kW (max. Powerstufe 3.7 kW) Induktion; 1 x Ø 400 mmx240 mm, 3.3 kW (max. Powerstufe 3.7 kW) Induktion oder 2 x Ø 240 mm, 2.2 kW (max. Powerstufe 3.7 kW) Induktion
- Anschlusswert: 11.1 kW

Technische Informationen

- Anschlusskabel beigelegt in Verpackung
- Min. Arbeitsplattenstärke: 16 mm

**iQ700, Induktionskochfeld, 90 cm,
Schwarz
EX975KXW1E**

Maßzeichnungen



Maße in mm

520

912

51 (B)

857

420

23

880 (E)

490-500 (D)

≥ 40 (A)

(F)

≥ 16 (C)

A: Mindestabstand vom Kochplattenauschnitt zur Wand.
 B: Einbautiefe
 C: Der Abstand zwischen der Oberfläche der Arbeitsplatte und der Oberseite der Backofenfront muss 30 mm betragen. Siehe Platzbedarf für den Backofen.
 Die Arbeitsplatte, in welche die Kochplatte eingebaut wird, muss Lasten von ca. 60 kg standhalten, ggf. muss ein geeigneter Unterbau verwendet werden.

| D | E | F |
|---------|------|------|
| 585-600 | 50 | ≥ 35 |
| > 600 | ≥ 50 | ≥ 50 |