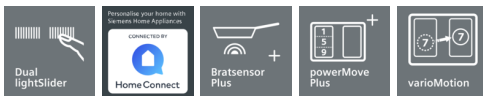
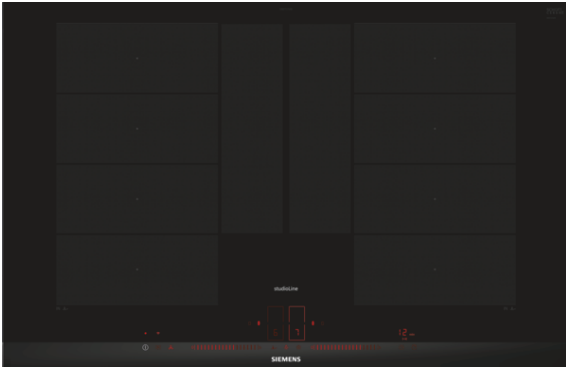


iQ700, Induktionskochfeld, 80 cm, Schwarz EX877LYV5E



Das moderne varioInduktions-Kochfeld - für mehr Flexibilität beim Kochen.

- ✓ Einfache und intuitive Bedienung dank einer übersichtlichen Bedienoberfläche - Dual lightSlider.
- ✓ Erhalten Sie via Smartphone oder Tablet Informationen über Ihr Kochfeld egal wo Sie gerade sind - Home Connect.
- ✓ Steuert und hält die Pfannentemperatur nach dem Aufheizen automatisch, um Anbrennen zu verhindern - bratSensor Plus.
- ✓ Ändern Sie die Leistungsstufe beim Kochen ganz einfach durch Bewegen Ihres Kochgeschirrs - powerMove Plus.
- ✓ Speichert die Heizeinstellungen für einzelne Töpfe und Pfannen, während sie beliebig auf dem Kochfeld verschoben werden - varioMotion.

Ausstattung

Technische Daten

Gerätetyp : Kochstelle Glaskeramik
 Bauform : Eingebaut
 Energiequelle : Elektro
 Anzahl der Kochzonen, die gleichzeitig benutzt werden können : 4
 Nischenmaße (H x B x T) (mm) : 51 x 750-780 x 490-500
 Gerätebreite (mm) : 812
 Abmessungen des Gerätes (mm) : 51 x 812 x 520
 Abmessungen des verpackten Gerätes (mm) : 126 x 953 x 608
 Nettogewicht (kg) : 16,530
 Bruttogewicht (kg) : 18,1
 Restwärmearzeige : Getrennt
 Lage der Steuerung : Vorne
 Hauptoberflächenmaterial : Glaskeramik
 Oberflächenfarbe : Schwarz
 Approbationszertifikate : AENOR, CE
 Länge Anschlusskabel (cm) : 110
 EAN-Nummer : 4242003838709
 Elektroanschlusswert (W) : 7400
 Spannung (V) : 220-240
 Frequenz (Hz) : 50; 60



Zubehör

1 x Ausgleichsleiste 750 - 780 mm

Sonderzubehör

HZ9SE030	3-er Set best aus 2 Töpfen + 1 Pfanne
HZ394301	Verbindungsleiste
HZ390522	Grillplatte
HZ390512	Teppan Yaki (groß)
HZ390250	Systempfanne Ø 28 cm
HZ390230	Systempfanne Ø 21cm
HZ390220	Systempfanne Ø 19cm
HZ390210	Systempfanne Ø 15cm
HZ390011	Bräter aus Edelstahl mit Glasdeckel

iQ700, Induktionskochfeld, 80 cm, Schwarz EX877LYV5E

Ausstattung

Profi-Ausstattung

- Dual LightSlider-Bedienung
- Bratsensor Plus mit 5 Temperaturstufen

Design:

- Facetten-Design, blackSteel

Ausstattung:

- 4 Induktions-Kochzonen
- varioInduktion Plus
- varioMotion
- powerMove Plus
- reStart
- quickStart
- Timer
- countDown-Funktion
- Laufzeitanzeige
-
- Warmhaltefunktion
- 17 Leistungs-Stufen
- HomeConnect-fähig über WLAN
- cookConnect System (mit passender Dunstabzugshaube)

Umwelt und Sicherheit:

- Topferkennung
- powerManagement Funktion
- Automatische Sicherheitsabschaltung
- Kindersicherung
- Wischschutzfunktion
-
- 2-stufige Restwärmeanzeige je Kochzone
- Hauptschalter
- Energieverbrauchsanzeige

Schnelligkeit:

- powerBoost-Funktion für alle Induktions-Kochzonen möglich
- powerBoost-Funktion für Pfannen

Leistung und Größe:

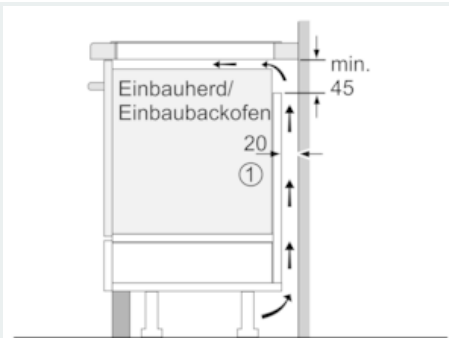
- Kochzonen: 1 x Ø 400 mmx230 mm, 3.3 kW (max. Powerstufe 3.7 kW) Induktion oder 2 x Ø 190 mm, 2.2 kW (max. Powerstufe 3.7 kW) Induktion; 1 x Ø 400 mmx230 mm, 3.3 kW (max. Powerstufe 3.7 kW) Induktion oder 2 x Ø 190 mm, 2.2 kW (max. Powerstufe 3.7 kW) Induktion

Maße:

- Gerätemaße: (B/T) 812 mm x 520 mm
- Einbaumaße: (H/B/T) 51 mm x 750 mm x 490 mm
- Anschlusswert: 7.4 kW
- Min. Arbeitsplattenstärke: 16 mm
- Anschlusskabel beigelegt in Verpackung
- Die Kochzonen werden automatisch zusammenschaltet oder getrennt auf Basis der Größe und Form des platzierten Kochgeschirrs.

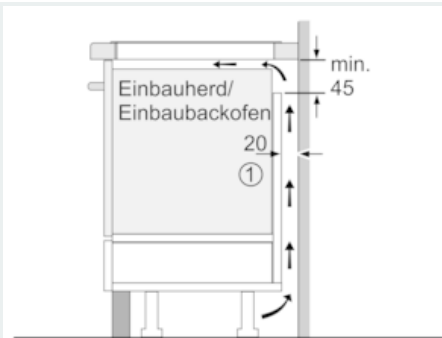
iQ700, Induktionskochfeld, 80 cm, Schwarz EX877LYV5E

Maßzeichnungen



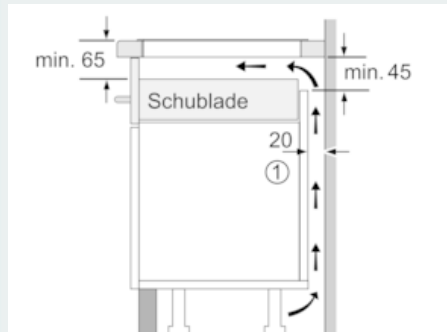
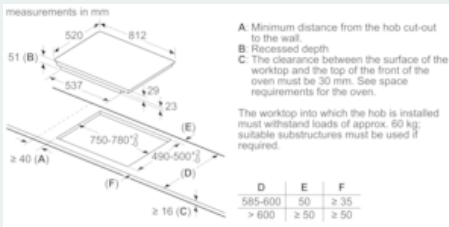
① Lüftungsspalt muß vorgesehen werden.

Maße in mm



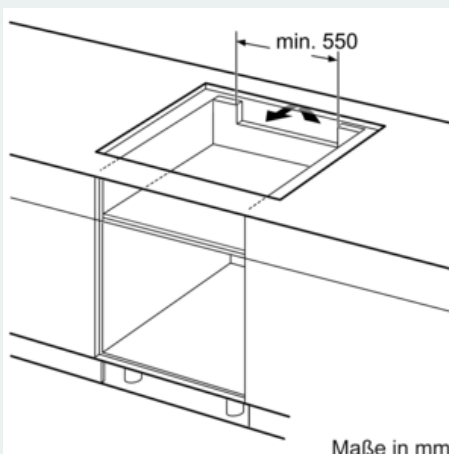
① Lüftungsspalt muß vorgesehen werden.

Maße in mm



① Lüftungsspalt muß vorgesehen werden.

Maße in mm



Maße in mm