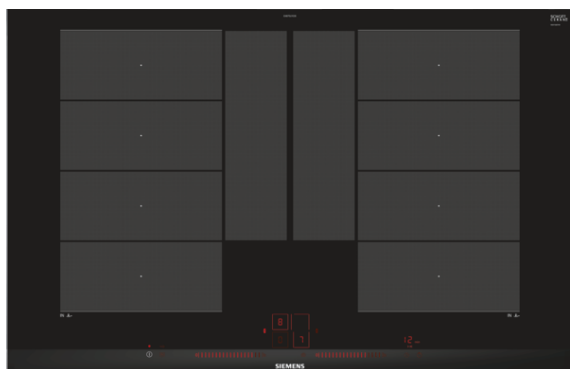


iQ700, Induktionskochfeld, 80 cm, Schwarz EX875LYE3E



Zubehör

- 1 x Ausgleichsleiste 750 - 780 mm
- 1 x Kabelloser Temperatursensor für Kochfeld

Sonderzubehör

- HZ9SE030 3-er Set best aus 2 Töpfen + 1 Pfanne
- HZ394301 Verbindungsleiste
- HZ390522 Grillplatte
- HZ390512 Teppan Yaki (groß)
- HZ39050 Kabelloser Temperatursensor für Kochfeld
- HZ390250 Systempfanne Ø 28 cm
- HZ390230 Systempfanne Ø 21cm
- HZ390220 Systempfanne Ø 19cm
- HZ390210 Systempfanne Ø 15cm
- HZ390011 Bräter aus Edelstahl mit Glasdeckel

Induktionskochfeld mit innovativen Features für mehr Flexibilität beim Kochen.

- ✓ Größere Flexibilität durch ein Kochfeld, das sich an Ihr Kochgeschirr und Ihre Töpfe anpasst - varioInduktion Plus.
- ✓ Einfache und intuitive Bedienung dank einer übersichtlichen Bedienoberfläche - dual lightSlider.
- ✓ Präzise Temperaturkontrolle, um ein Überkochen zu vermeiden - kochSensor Plus.
- ✓ Steuert und hält die Pfannentemperatur nach dem Aufheizen automatisch, um Anbrennen zu verhindern - bratSensor Plus.
- ✓ Ändern Sie die Leistungsstufe beim Kochen ganz einfach durch Bewegen Ihres Kochgeschirrs - powerMove Plus.

Ausstattung

Technische Daten

Gerätetyp : Kochstelle Glaskeramik
 Bauform : Eingebaut
 Energiequelle : Elektro
 Anzahl der Kochzonen, die gleichzeitig benutzt werden können : 4
 Nischenmaße (H x B x T) (mm) : 51 x 750-780 x 490-500
 Gerätebreite (mm) : 812
 Abmessungen des Gerätes (mm) : 51 x 812 x 520
 Abmessungen des verpackten Gerätes (mm) : 126 x 953 x 603
 Nettogewicht (kg) : 17,576
 Bruttogewicht (kg) : 19,2
 Restwärmeanzeige : Getrennt
 Lage der Steuerung : Vorne
 Hauptoberflächenmaterial : Glaskeramik
 Oberflächenfarbe : Schwarz
 Approbationszertifikate : AENOR, CE
 Länge Anschlusskabel (cm) : 110
 EAN-Nummer : 4242003755129
 Elektroanschlusswert (W) : 7400
 Spannung (V) : 220-240
 Frequenz (Hz) : 50; 60



iQ700, Induktionskochfeld, 80 cm, Schwarz EX875LYE3E

Ausstattung

Profi-Ausstattung

- Bratsensor Plus mit 5 Temperaturstufen
- 1 Kochsensor Plus
- 4 Induktions-Kochzonen

Design:

- Facetten-Design
- Dual LightSlider-Bedienung

Komfort

- powerMove Plus
- varioMotion
- quickStart
- reStart
- Topferkennung powerManagement Funktion Automatische Sicherheitsabschaltung Kindersicherung Wischschutzfunktion
- Timer countDown-Funktion Laufzeitanzeige
- Hauptschalter
- 17 Leistungs-Stufen

Schnelligkeit:

- powerBoost-Funktion für alle Induktions-Kochzonen möglich
- powerBoost-Funktion für Pfannen

Umwelt und Sicherheit:

- Energieverbrauchsanzeige
- 2-stufige Restwärmeanzeige je Kochzone

Leistung und Größe:

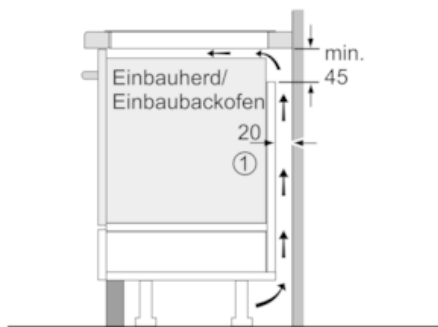
- Kochzonen: 1 x Ø 400 mmx230 mm, 3.3 kW (max. Powerstufe 3.7 kW) Induktion oder 2 x Ø 200 mm, 2.2 kW (max. Powerstufe 3.7 kW) Induktion; 1 x Ø 400 mmx230 mm, 3.3 kW (max. Powerstufe 3.7 kW) Induktion oder 2 x Ø 200 mm, 2.2 kW (max. Powerstufe 3.7 kW) Induktion
- Anschlusswert: 7.4 kW

Technische Informationen

- Anschlusskabel beigelegt in Verpackung
- Min. Arbeitsplattenstärke: 16 mm
- Die Kochzonen werden automatisch zusammengeschaltet oder getrennt auf Basis der Größe und Form des platzierten Kochgeschirrs.

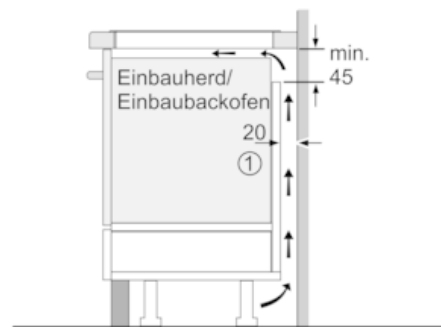
iQ700, Induktionskochfeld, 80 cm, Schwarz EX875LYE3E

Maßzeichnungen



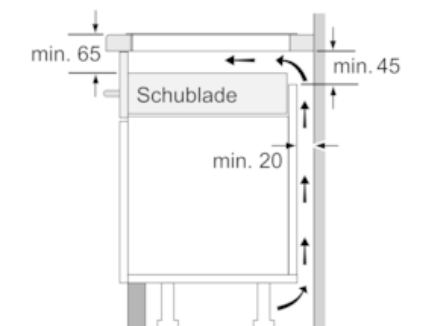
① Lüftungsspalt muß vorgesehen werden.

Maße in mm

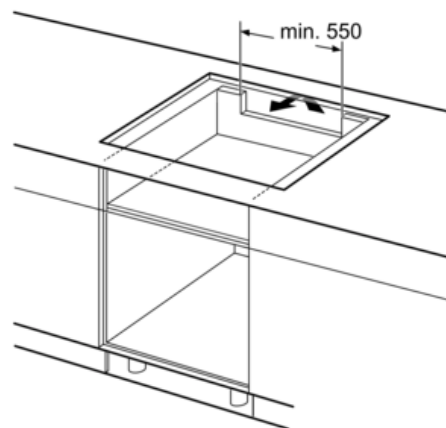


① Lüftungsspalt muß vorgesehen werden.

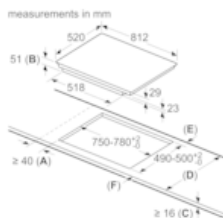
Maße in mm



Maße in mm



Maße in mm



- A: Minimum distance from the hob cut-out to the wall.
- B: Recessed depth
- C: The clearance between the surface of the worktop and the top of the front of the oven must be 30 mm. See space requirements for the oven.

The worktop into which the hob is installed must withstand loads of approx. 60 kg; suitable substructures must be used if required.

D	E	F
585-600	50	≥ 35
> 600	≥ 50	≥ 50