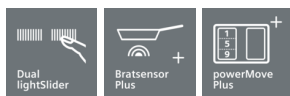
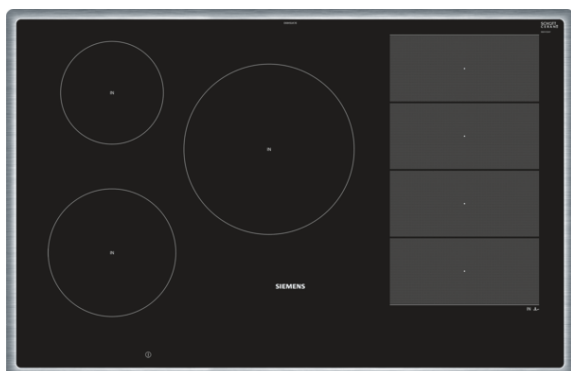


## iQ700, Induktionskochfeld, 80 cm, Schwarz EX845LVC1E



Das moderne varioInduktions-Kochfeld - für mehr Flexibilität beim Kochen.

- ✓ Einfache und intuitive Bedienung dank einer übersichtlichen Bedienoberfläche - Dual lightSlider.
- ✓ Steuert und hält die Pfannentemperatur nach dem Aufheizen automatisch, um Anbrennen zu verhindern - bratSensor Plus.
- ✓ Ändern Sie die Leistungsstufe beim Kochen ganz einfach durch Bewegungen Ihres Kochgeschirrs - powerMove Plus.
- ✓ Kürzere Ankochzeiten mit bis zu 50 % mehr Leistung - powerBoost-Funktion.
- ✓ Schaltet die Kochzone sicher ab - Timer mit Sicherheitsabschaltung.

### Ausstattung

#### Technische Daten

Gerätetyp : Kochstelle Glaskeramik  
 Bauform : Eingebaut  
 Energiequelle : Elektro  
 Anzahl der Kochzonen, die gleichzeitig benutzt werden können : 5  
 Nischenmaße (H x B x T) (mm) : 55 x 780-780 x 500-500  
 Gerätebreite (mm) : 795  
 Abmessungen des Gerätes (mm) : 55 x 795 x 517  
 Abmessungen des verpackten Gerätes (mm) : 126 x 953 x 603  
 Nettogewicht (kg) : 15,430  
 Bruttogewicht (kg) : 16,9  
 Restwärmeanzeige : Getrennt  
 Lage der Steuerung : Vorne  
 Hauptoberflächenmaterial : Glaskeramik  
 Oberflächenfarbe : Edelstahl, Schwarz  
 Rahmenfarbe : Edelstahl  
 Approbationszertifikate : AENOR, CE  
 Länge Anschlusskabel (cm) : 110  
 EAN-Nummer : 4242003716977  
 Elektroanschlusswert (W) : 7400  
 Spannung (V) : 220-240  
 Frequenz (Hz) : 50; 60



### Sonderzubehör

HZ9SE030	3-er Set best aus 2 Töpfen + 1 Pfanne
HZ390522	Grillplatte
HZ390512	Teppan Yaki (groß)
HZ390230	Systempfanne Ø 21cm
HZ390220	Systempfanne Ø 19cm
HZ390210	Systempfanne Ø 15cm
HZ390090	Wok-Set 3-teilig
HZ390011	Bräter aus Edelstahl mit Glasdeckel

## iQ700, Induktionskochfeld, 80 cm, Schwarz EX845LVC1E

### Ausstattung

- 80 cm: Platz für 5 Töpfe oder Pfannen.

#### Flexibilität der Kochzonen

- 1 variolInduktions-Kochzone: Verwenden Sie Kochgeschirr beliebiger Form und Größe innerhalb der 40 cm langen Zone.
- Kochzone vorne links: 180 mm, 1.8 kW (maximale Leistung 3.1 kW)
- Kochzone hinten links: 145 mm, 1.4 kW (maximale Leistung 2.2 kW)
- Mittlere Kochzone: 240 mm, 2.2 kW (max. Leistung 3.7 kW)
- Kochzone hinten rechts: 210 mm, 190 mm, 2.2 kW (maximale Leistung 3.7 kW)
- Kochzone vorne rechts: 210 mm, 190 mm, 2.2 kW (maximale Leistung 3.7 kW)

#### Benutzerfreundlichkeit

- Dual LightSlider-Bedienung: Steuern Sie die Leistung direkt über die beiden beleuchteten Touchleisten (im ausgeschalteten Zustand unsichtbar).
- 17 Leistungs-Stufen: Stellen Sie die Wärme mit 17 Leistungsstufen (9 Hauptstufen und 8 Zwischenstufen) präzise ein.
- Warmhaltefunktion: Halten Sie das aufgesetzte Geschirr bei voreingestellter niedriger Leistung warm.
- Timer
- : Schaltet die Kochzone am Ende der eingestellten Zeit aus (z. B. bei gekochten Eiern).
- countDown-Funktion
- : Am Ende der eingestellten Zeit ertönt ein Signal (z. B. beim Pastakochen).
- Laufzeitanzeige
- : zeigt an, wie viel Zeit seit dem Starten des Timers vergangen ist (z. B. beim Kochen mit Kartoffeln).

#### Zeitersparnis und Effizienz

- powerBoost-Funktion für alle Induktions-Kochzonen möglich
- : Mit 50 % mehr Leistung z. B. Wasser schneller zum Kochen bringen als auf höchster Leistungsstufe.
- powerBoost-Funktion für Pfannen: Erhitzen Sie die Pfannen schneller als auf höchster normaler Leistungsstufe und schützen Sie gleichzeitig die Pfannenbeschichtung.
- powerMove Plus: erhöht oder verringert die Leistung einfach durch ziehen des Topfes nach vorne oder hinten.
- quickStart: Beim Einschalten wählt das Kochfeld automatisch die Kochzone aus, auf dem im ausgeschaltetem Zustand Kochgeschirr aufgesetzt wurde.
- reStart: Im Falle von unbeabsichtigtem Ausschalten des Kochfeldes bleiben alle Einstellungen erhalten, wenn Sie innerhalb von 4 Sekunden wieder einschalten.

#### Kochunterstützung

- Bratsensor Plus mit 5 Temperaturstufen: verhindert ein Anbrennen durch die automatische Temperaturregelung des Sensors.

#### Design

- Flachrahmen-Design

#### Sicherheit

- 2-stufige Restwärmeanzeige je Kochzone: Zeigt an welche Kochzonen noch heiß oder warm sind.

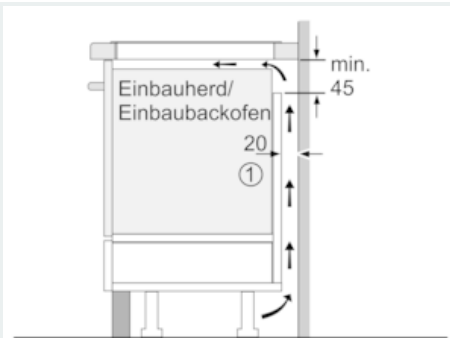
- Kindersicherung: Verhindert eine unbeabsichtigte Aktivierung des Kochfeldes.
- Wischschutzfunktion: Übergekochte Flüssigkeiten abwischen, ohne die Einstellungen unbeabsichtigt zu ändern (30 Sekunden sind alle Touch-Tasten blockiert).
- Hauptschalter: Alle Kochzonen auf einmal ausschalten.
- Automatische Sicherheitsabschaltung: Aus Sicherheitsgründen schaltet das Kochfeld nach einer voreingestellten Zeit ohne Interaktion automatisch ab (einstellbar).
- Energieverbrauchsanzeige: zeigt den Stromverbrauch des letzten Kochvorgangs an.

#### Installation

- Abmessungen des Gerätes (HxBxT mm): 55 x 795 x 517
- Erforderliche Nischengröße (HxBxT mm) : 55 x 780 x (500 - 500)
- Minimale Arbeitsplattenstärke: 16 mm
- Gesamtanschlusswert: 7400 W
- powerManagement Funktion: Begrenzen Sie bei Bedarf die maximale Leistung (Abhängig vom Sicherungsschutz der Elektroinstallation).
- Netzkabel: 110 cm, Anschlusskabel beigelegt in Verpackung

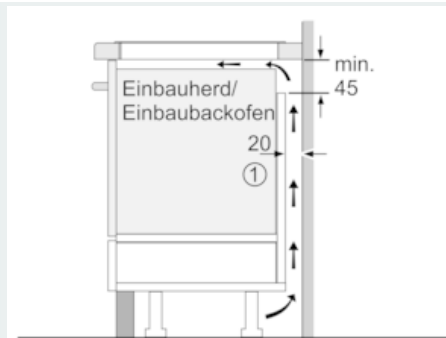
**iQ700, Induktionskochfeld, 80 cm,  
Schwarz  
EX845LVC1E**

Maßzeichnungen



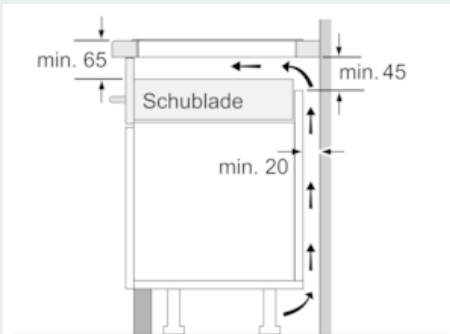
① Lüftungsspalt muß vorgesehen werden.

Maße in mm

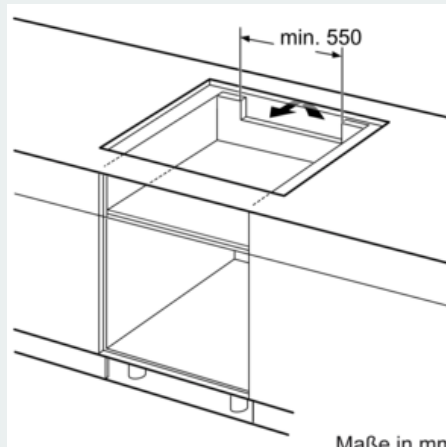


① Lüftungsspalt muß vorgesehen werden.

Maße in mm



Maße in mm



Maße in mm

Maße in mm

A: Mindestabstand vom Kochplattenaustritt zur Wand.  
 B: Einbautiefe  
 C: Der Abstand zwischen der Oberfläche der Arbeitsplatte und der Oberseite der Backofenfront muss 30 mm betragen. Siehe Platzbedarf für den Backofen.

Die Arbeitsplatte, in welche die Kochplatte eingebaut wird, muss Lasten von ca. 60 kg standhalten, ggf. muss ein geeigneter Unterbau verwendet werden.

D	E	F
585-600	50	≥ 35
> 600	≥ 50	≥ 50