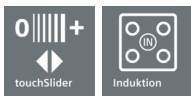


iQ700, Induktionskochfeld, 80 cm, Schwarz EX845FVC1E



Das moderne varioInduktions-Kochfeld - für mehr Flexibilität beim Kochen.

- ✓ Dank touchSlider-Bedienung wird die Temperatur durch direktes Antippen oder Entlangstreichen auf der Bedienskala mit nur einem Finger gesteuert.
- ✓ Kürzere Ankochzeiten mit bis zu 50 % mehr Leistung - powerBoost-Funktion.
- ✓ Schaltet die Kochzone sicher ab - Timer mit Sicherheitsabschaltung.
- ✓ Noch energieeffizienter kochen - Energieverbrauchsanzeige.
- ✓ Schneller, sauberer und sicherer kochen - powerInduktion.

Ausstattung

Technische Daten

Gerätetyp : Kochstelle Glaskeramik
 Bauform : Eingebaut
 Energiequelle : Elektro
 Anzahl der Kochzonen, die gleichzeitig benutzt werden können : 5
 Nischenmaße (H x B x T) (mm) : 55 x 780-780 x 500-500
 Gerätebreite (mm) : 795
 Abmessungen des Gerätes (mm) : 55 x 795 x 517
 Abmessungen des verpackten Gerätes (mm) : 126 x 953 x 603
 Nettogewicht (kg) : 16,350
 Bruttogewicht (kg) : 17,8
 Restwärmeanzeige : Getrennt
 Lage der Steuerung : Vorne
 Hauptoberflächenmaterial : Glaskeramik
 Oberflächenfarbe : Edelstahl, Schwarz
 Rahmenfarbe : Edelstahl
 Approbationszertifikate : AENOR, CE
 Länge Anschlusskabel (cm) : 110
 EAN-Nummer : 4242003716960
 Elektroanschlusswert (W) : 7400
 Spannung (V) : 220-240
 Frequenz (Hz) : 50; 60

Sonderzubehör

HZ9SE030	3-er Set best aus 2 Töpfen + 1 Pfanne
HZ390522	Grillplatte
HZ390512	Teppan Yaki (groß)
HZ390230	Systempfanne Ø 21cm
HZ390220	Systempfanne Ø 19cm
HZ390210	Systempfanne Ø 15cm
HZ390090	Wok-Set 3-teilig
HZ390011	Bräter aus Edelstahl mit Glasdeckel



iQ700, Induktionskochfeld, 80 cm, Schwarz EX845FVC1E

Ausstattung

- 80 cm: Platz für 5 Töpfe oder Pfannen.

Flexibilität der Kochzonen

- 1 variolInduktions-Kochzone: Verwenden Sie Kochgeschirr beliebiger Form und Größe innerhalb der 40 cm langen Zone.
- Kochzone vorne links: 180 mm, 1.8 kW (maximale Leistung 3.1 kW)
- Kochzone hinten links: 145 mm, 1.4 kW (maximale Leistung 2.2 kW)
- Mittlere Kochzone: 240 mm, 2.2 kW (max. Leistung 3.7 kW)
- Kochzone hinten rechts: 210 mm, 190 mm, 2.2 kW (maximale Leistung 3.7 kW)
- Kochzone vorne rechts: 210 mm, 190 mm, 2.2 kW (maximale Leistung 3.7 kW)

Benutzerfreundlichkeit

- touchSlider: Steuern Sie die Leistung direkt mit der aufgedruckten Touch-Leiste.
- 17 Leistungs-Stufen: Stellen Sie die Wärme mit 17 Leistungsstufen (9 Hauptstufen und 8 Zwischenstufen) präzise ein.
- Timer
- : Schaltet die Kochzone am Ende der eingestellten Zeit aus (z. B. bei gekochten Eiern).
- countDown-Funktion
- : Am Ende der eingestellten Zeit ertönt ein Signal (z. B. beim Pastakochen).

Zeitersparnis und Effizienz

- powerBoost-Funktion für alle Induktions-Kochzonen möglich
- : Mit 50 % mehr Leistung z. B. Wasser schneller zum Kochen bringen als auf höchster Leistungsstufe.
- quickStart: Beim Einschalten wählt das Kochfeld automatisch die Kochzone aus, auf dem im ausgeschaltetem Zustand Kochgeschirr aufgesetzt wurde.
- reStart: Im Falle von unbeabsichtigtem Ausschalten des Kochfeldes bleiben alle Einstellungen erhalten, wenn Sie innerhalb von 4 Sekunden wieder einschalten.

Kochunterstützung

- Bratsensor mit 4 Temperaturstufen: verhindert ein Anbrennen durch die automatische Temperaturregelung des Sensors.

Design

- Flachrahmen-Design

Sicherheit

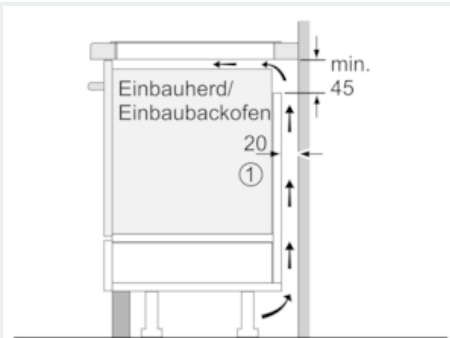
- 2-stufige Restwärmeanzeige je Kochzone: Zeigt an welche Kochzonen noch heiß oder warm sind.
- Kindersicherung: Verhindert eine unbeabsichtigte Aktivierung des Kochfeldes.
- Wischschutzfunktion: Übergekochte Flüssigkeiten abwischen, ohne die Einstellungen unbeabsichtigt zu ändern (30 Sekunden sind alle Touch-Tasten blockiert).
- Hauptschalter: Alle Kochzonen auf einmal ausschalten.
- Automatische Sicherheitsabschaltung: Aus Sicherheitsgründen schaltet das Kochfeld nach einer voreingestellten Zeit ohne Interaktion automatisch ab (einstellbar).
- Energieverbrauchsanzeige: zeigt den Stromverbrauch des letzten Kochvorgangs an.

Installation

- Abmessungen des Gerätes (HxBxT mm): 55 x 795 x 517
- Erforderliche Nischengröße (HxBxT mm) : 55 x 780 x (500 - 500)
- Minimale Arbeitsplattenstärke: 16 mm
- Gesamtanschlusswert: 7400 W
- powerManagement Funktion: Begrenzen Sie bei Bedarf die maximale Leistung (Abhängig vom Sicherungsschutz der Elektroinstallation).
- Netzkabel: 110 cm, Anschlusskabel beigelegt in Verpackung

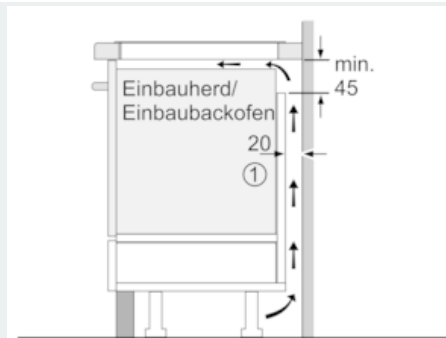
**iQ700, Induktionskochfeld, 80 cm,
Schwarz
EX845FVC1E**

Maßzeichnungen



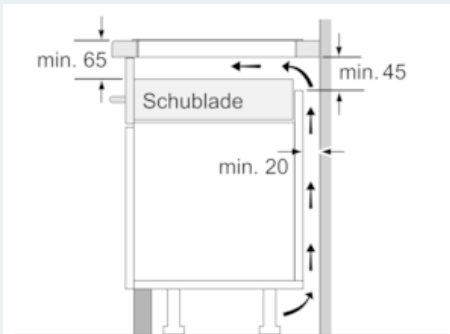
① Lüftungsspalt muß vorgesehen werden.

Maße in mm

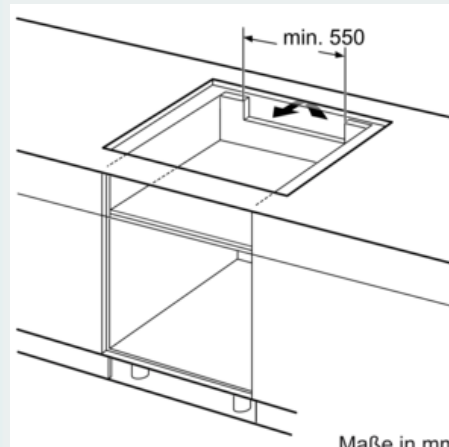


① Lüftungsspalt muß vorgesehen werden.

Maße in mm



Maße in mm



Maße in mm

Maße in mm

A: Mindestabstand vom Kochplattenaustritt zur Wand.
 B: Einbautiefe.
 C: Der Abstand zwischen der Oberfläche der Arbeitsplatte und der Oberseite der Backofenfront muss 30 mm betragen. Siehe Platzbedarf für den Backofen.

Die Arbeitsplatte, in welche die Kochplatte eingebaut wird, muss Lasten von ca. 60 kg standhalten, ggf. muss ein geeigneter Unterbau verwendet werden.

D	E	F
585-600	50	≥ 35
> 600	≥ 50	≥ 50