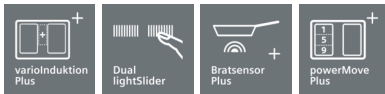


## iQ700, Induktionskochfeld, 60 cm, Schwarz EX677LYV5E



Das moderne variInduktions-Kochfeld - für mehr Flexibilität beim Kochen.

- ✓ Größere Flexibilität durch ein Kochfeld, das sich an Ihr Kochgeschirr und Ihre Töpfe anpasst - variInduktion Plus.
- ✓ Einfache und intuitive Bedienung dank einer übersichtlichen Bedienoberfläche - Dual lightSlider.
- ✓ Bedienen Sie Ihr Kochfeld ganz einfach mit der Home Connect App.
- ✓ Steuert und hält die Pfannentemperatur nach dem Aufheizen automatisch, um Anbrennen zu verhindern - bratSensor Plus.
- ✓ Ändern Sie die Leistungsstufe beim Kochen ganz einfach durch Bewegen Ihres Kochgeschirrs - powerMove Plus.

### Ausstattung

#### Technische Daten

Gerätetyp : Kochstelle Glaskeramik  
 Bauform : Eingebaut  
 Energiequelle : Elektro  
 Anzahl der Kochzonen, die gleichzeitig benutzt werden können : 4  
 Nischenmaße (H x B x T) (mm) : 51 x 560-560 x 490-500  
 Gerätebreite (mm) : 602  
 Abmessungen des Gerätes (mm) : 51 x 602 x 520  
 Abmessungen des verpackten Gerätes (mm) : 126 x 753 x 608  
 Nettogewicht (kg) : 14,791  
 Bruttogewicht (kg) : 16,0  
 Restwärmearzeige : Getrennt  
 Lage der Steuerung : Vorne  
 Hauptoberflächenmaterial : Glaskeramik  
 Oberflächenfarbe : Schwarz  
 Approbationszertifikate : AENOR, CE  
 Länge Anschlusskabel (cm) : 110  
 EAN-Nummer : 4242003838655  
 Elektroanschlusswert (W) : 7400  
 Spannung (V) : 220-240  
 Frequenz (Hz) : 50; 60



### Sonderzubehör

HZ9SE030	3-er Set best aus 2 Töpfen + 1 Pfanne
HZ394301	Verbindungsleiste
HZ390522	Grillplatte
HZ390512	Teppan Yaki (groß)
HZ390250	Systempfanne Ø 28 cm
HZ390230	Systempfanne Ø 21cm
HZ390220	Systempfanne Ø 19cm
HZ390210	Systempfanne Ø 15cm
HZ390011	Bräter aus Edelstahl mit Glasdeckel

## iQ700, Induktionskochfeld, 60 cm, Schwarz EX677LYV5E

### Ausstattung

#### Profi-Ausstattung

- Dual LightSlider-Bedienung
- Bratsensor Plus mit 5 Temperaturstufen

#### Design:

- Facetten-Design, blackSteel

#### Ausstattung:

- 4 Induktions-Kochzonen
- varioInduktion Plus
- erweiterte FlexInductions-Zone
- varioMotion
- powerMove Plus
- reStart
- quickStart
- Timer countDown-Funktion Laufzeitanzeige
- Warmhaltefunktion
- 17 Leistungs-Stufen
- HomeConnect-fähig über WLAN
- cookConnect System (mit passender Dunstabzugshaube)

#### Umwelt und Sicherheit:

- Topferkennung powerManagement Funktion Automatische Sicherheitsabschaltung Kindersicherung Wischschutzfunktion
- 2-stufige Restwärmeanzeige je Kochzone
- Hauptschalter
- Energieverbrauchsanzeige

#### Schnelligkeit:

- powerBoost-Funktion für alle Induktions-Kochzonen möglich
- powerBoost-Funktion für Pfannen

#### Leistung und Größe:

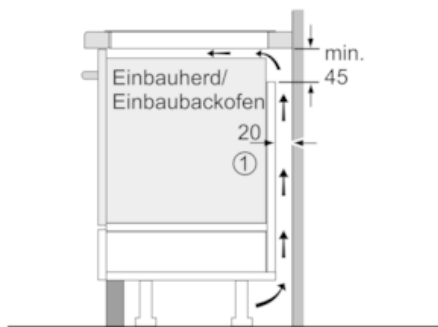
- Kochzonen: 1 x Ø 380 mmx230 mm, 3.3 kW (max. Powerstufe 3.7 kW) Induktion oder 2 x Ø 190 mm, 2.2 kW (max. Powerstufe 3.7 kW) Induktion; 1 x Ø 380 mmx230 mm, 3.3 kW (max. Powerstufe 3.7 kW) Induktion oder 2 x Ø 190 mm, 2.2 kW (max. Powerstufe 3.7 kW) Induktion

#### Maße:

- Gerätemaße: (B/T) 602 mm x 520 mm
- Einbaumaße: (H/B/T) 51 mm x 560 mm x 490 mm
- Anschlusswert: 7.4 kW
- Min. Arbeitsplattenstärke: 16 mm
- Anschlusskabel beigelegt in Verpackung

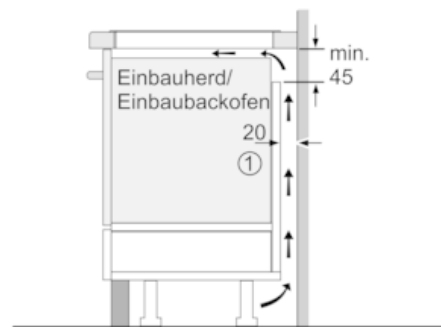
## iQ700, Induktionskochfeld, 60 cm, Schwarz EX677LYV5E

### Maßzeichnungen



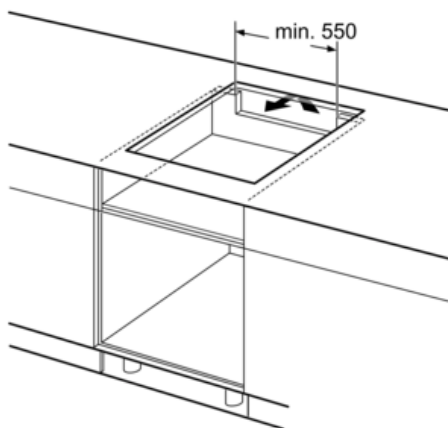
① Lüftungsspalt muß vorgesehen werden.

Maße in mm

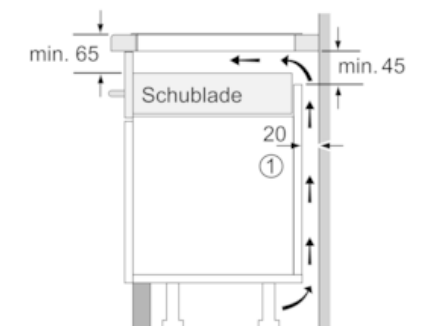


① Lüftungsspalt muß vorgesehen werden.

Maße in mm



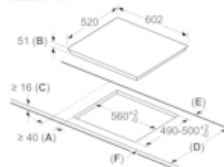
Maße in mm



① Lüftungsspalt muß vorgesehen werden.

Maße in mm

Maße in mm



A: Mindestabstand von Kochplatten-  
ausschnitt zur Wand.  
B: Einbauleife  
C: Der Abstand zwischen der Arbeitsplatten-  
fläche und der Oberseite der Backofenfront  
muss 30 mm betragen.  
Siehe Platzbedarf für den Backofen.  
Die Arbeitsplatte, in welche die Kochplatte  
eingebaut wird, muss Lasten von ca. 50 kg  
standhalten; ggf. muss ein geeigneter  
Unterbau verwendet werden.

D	E	F
585-600	50	≥ 35
> 600	≥ 50	≥ 50