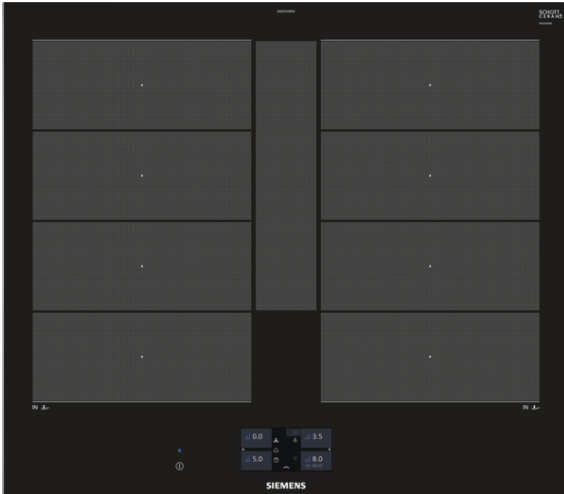


iQ700, Induktionskochfeld, 60 cm, Schwarz EX675JYW1E



Induktionskochfeld mit innovativen Features für mehr Flexibilität beim Kochen.

- ✓ Bedienen Sie Ihr Kochfeld ganz einfach mit der Home Connect App.
- ✓ Steuern Sie verschiedene Funktionen Ihrer Dunstabzugshaube, beispielsweise Abluftleistung oder Licht, direkt von Ihrem Kochfeld aus (mit der passenden Dunstabzugshaube) - cookConnect-System.
- ✓ Kürzere Ankochzeiten mit bis zu 50 % mehr Leistung - powerBoost-Funktion.
- ✓ Schaltet die Kochzone sicher ab - Timer mit Sicherheitsabschaltung.
- ✓ Noch energieeffizienter kochen - Energieverbrauchsanzeige.

Ausstattung

Technische Daten

Gerätetyp : Kochstelle Glaskeramik
 Bauform : Eingebaut
 Energiequelle : Elektro
 Anzahl der Kochzonen, die gleichzeitig benutzt werden können : 4
 Nischenmaße (H x B x T) (mm) : 51 x 560-560 x 490-500
 Gerätebreite (mm) : 602
 Abmessungen des Gerätes (mm) : 51 x 602 x 520
 Abmessungen des verpackten Gerätes (mm) : 130 x 750 x 600
 Nettogewicht (kg) : 14,751
 Bruttogewicht (kg) : 16,0
 Restwärmeanzeige : Getrennt
 Lage der Steuerung : Vorne
 Oberflächenfarbe : Schwarz
 Approbationszertifikate : AENOR, CE
 Länge Anschlusskabel (cm) : 110
 EAN-Nummer : 4242003765234
 Elektroanschlusswert (W) : 7400
 Spannung (V) : 220-240
 Frequenz (Hz) : 50; 60



Sonderzubehör

HZ9SE030 : 3-er Set best aus 2 Töpfen + 1 Pfanne , HZ9LP200 : Topf Ø 18 (Boden) / 20 cm (Topfrand) , HZ9LP160 : Topf Ø 14 (Boden) / 16 cm (Topfrand) , HZ9CF260 : Pfanne Ø 22 / 26 cm , HZ394301 : Verbindungsleiste , HZ390522 : Grillplatte , HZ390512 : Teppan Yaki (groß) , HZ39050 : Kabelloser Temperatursensor für Kochfeld , HZ390250 : Systempfanne Ø 28 cm , HZ390230 : Systempfanne Ø 21cm , HZ390220 : Systempfanne Ø 19cm , HZ390210 : Systempfanne Ø 15cm , HZ390011 : Bräter aus Edelstahl mit Glasdeckel

iQ700, Induktionskochfeld, 60 cm, Schwarz EX675JYW1E

Ausstattung

Profi-Ausstattung

- Bratsensor Plus mit 5 Temperaturstufen
- Kochsensor Plus ready (Kochsensor nicht im Lieferumfang enthalten)
- 4 Induktions-Kochzonen

Design:

- Aufliegendes Design mit seitlichen Profilen
- TFT-Touchdisplay

Komfort

- HomeConnect-fähig über WLAN
- cookConnect System (mit passender Dunstabzugshaube)
- Gerichte-Assistent
- powerMove Plus
- varioMotion
- reStart
- Timer
- countDown-Funktion
- Laufzeitanzeige
-
- Hauptschalter
- 17 Leistungs-Stufen

Schnelligkeit:

- powerBoost-Funktion für alle Induktions-Kochzonen möglich
- powerBoost-Funktion für Pfannen

Umwelt und Sicherheit:

- Topferkennung
- powerManagement Funktion
- Automatische Sicherheitsabschaltung
- Kindersicherung
- Wischschutzfunktion
-
- Energieverbrauchsanzeige
- Restwärmeanzeige je Kochzone

Leistung und Größe:

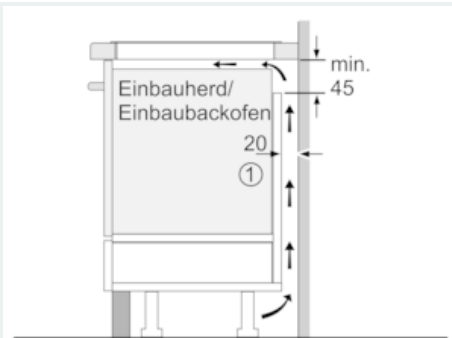
- Kochzonen: 1 x Ø 380 mmx230 mm, 3.3 kW (max. Powerstufe 3.7 kW) Induktion oder 2 x Ø 190 mm, 2.2 kW (max. Powerstufe 3.7 kW) Induktion; 1 x Ø 380 mmx230 mm, 3.3 kW (max. Powerstufe 3.7 kW) Induktion oder 2 x Ø 190 mm, 2.2 kW (max. Powerstufe 3.7 kW) Induktion
- Anschlusswert: 7.4 kW

Technische Informationen

- Anschlusskabel beigelegt in Verpackung
- Min. Arbeitsplattenstärke: 16 mm

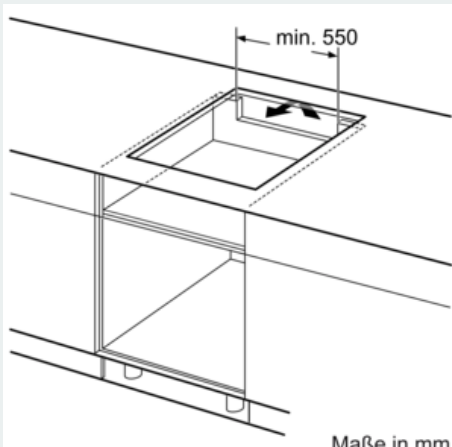
iQ700, Induktionskochfeld, 60 cm, Schwarz EX675JYW1E

Maßzeichnungen

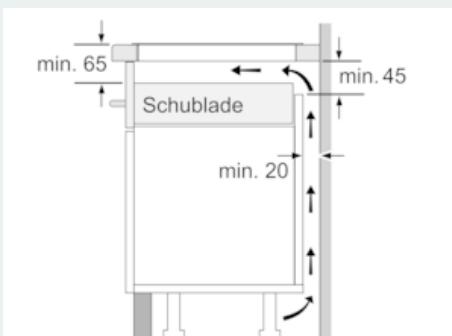


① Lüftungsspalt muß vorgesehen werden.

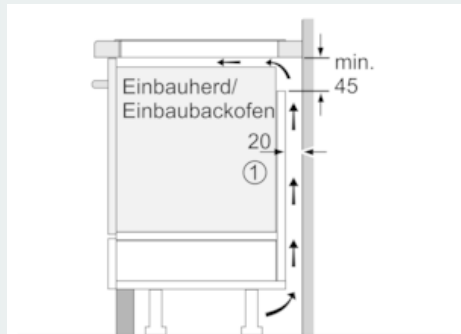
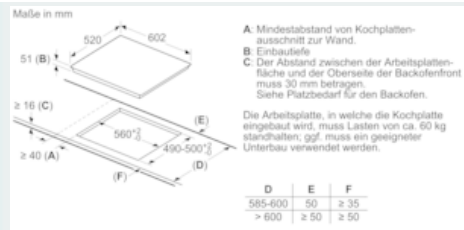
Maße in mm



Maße in mm



Maße in mm



① Lüftungsspalt muß vorgesehen werden.

Maße in mm