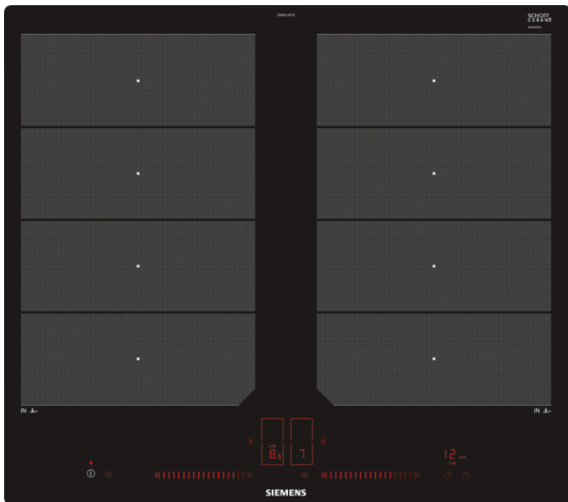


## iQ700, Induktionskochfeld, 60 cm, Schwarz EX601LXC1E



Induktionskochfeld mit innovativen Features für mehr Flexibilität beim Kochen.

- ✓ Mit dem dual lightSlider lässt sich die Kochstelle einfach und intuitiv bedienen.
- ✓ powerMove Plus: intuitive Kontrolle dank drei Wärmezonen mit verschiedenen Temperaturen – bei Kontakt aktiviert.
- ✓ bratSensor: hält die gewünschte Temperatur der Pfanne nach dem Erhitzen automatisch konstant, damit nichts anbrennt.

### Ausstattung

#### Technische Daten

Gerätetyp : Kochstelle Glaskeramik  
 Bauform : Eingebaut  
 Energiequelle : Elektro  
 Anzahl der Kochzonen, die gleichzeitig benutzt werden können : 4  
 Nischenmaße (H x B x T) (mm) : 56 x 560-576 x 500-516  
 Gerätebreite (mm) : 572  
 Abmessungen des Gerätes (mm) : 56 x 572 x 512  
 Abmessungen des verpackten Gerätes (mm) : 126 x 753 x 603  
 Nettogewicht (kg) : 14,251  
 Bruttogewicht (kg) : 15,0  
 Restwärmeanzeige : Getrennt  
 Lage der Steuerung : Vorne  
 Hauptoberflächenmaterial : Glaskeramik  
 Oberflächenfarbe : Schwarz  
 Approbationszertifikate : AENOR, CE  
 Länge Anschlusskabel (cm) : 110  
 EAN-Nummer : 4242003697627  
 Elektroanschlusswert (W) : 7400  
 Spannung (V) : 220-240  
 Frequenz (Hz) : 60; 50



### Sonderzubehör

HZ390522	Grillplatte
HZ390512	Teppan Yaki (groß)
HZ390230	Systempfanne Ø 21cm
HZ390220	Systempfanne Ø 19cm
HZ390210	Systempfanne Ø 15cm
HZ390090	Wok-Set 3-teilig
HZ390042	4-er Set best aus 3 Töpfe + 1 Pfanne
HZ390011	Bräter aus Edelstahl mit Glasdeckel

**iQ700, Induktionskochfeld, 60 cm,  
Schwarz  
EX601LXC1E**

#### Ausstattung

**Profi-Ausstattung**

- 2 x variolInduktion
- Bratsensor Plus mit 5 Temperaturstufen
- 4 Induktions-Kochzonen

**Design:**

- flächenbündiges Design
- Dual LightSlider-Bedienung

**Komfort**

- powerMove Plus
- quickStart
- reStart
- Hauptschalter
- 17 Leistungs-Stufen

**Schnelligkeit:**

- powerBoost-Funktion für alle Induktions-Kochzonen möglich

**Umwelt und Sicherheit:**

- Energieverbrauchsanzeige
- 2-stufige Restwärmeanzeige je Kochzone

**Leistung und Größe:**

- Anschlusswert: 7,4 kW

**Maße**

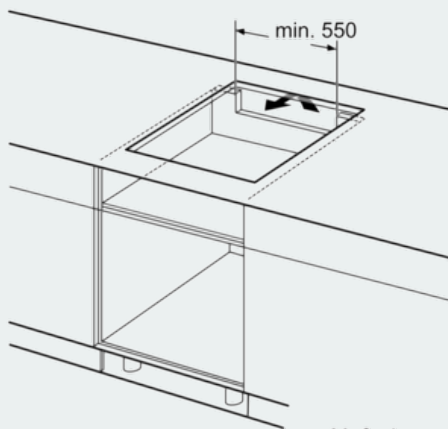
- Anschlusskabel beigelegt in Verpackung

**Technische Informationen**

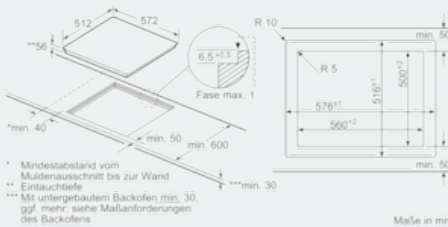
- Länge Anschlußkabel: 110 cm
- Min. Arbeitsplattenstärke: 30 mm

**iQ700, Induktionskochfeld, 60 cm,  
Schwarz  
EX601LXC1E**

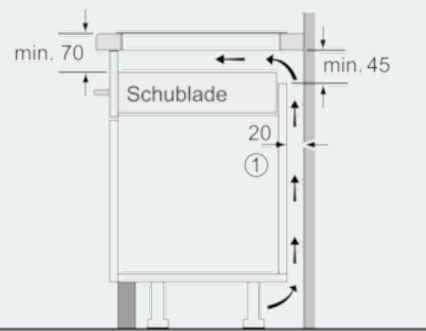
Maßzeichnungen



Maße in mm

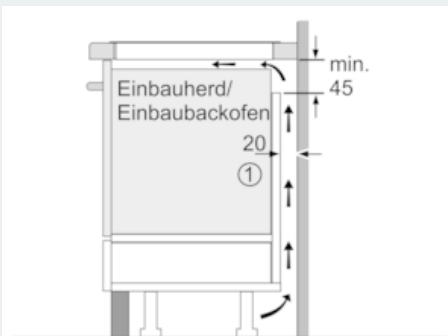


Maße in mm



① Lüftungsspalt muß vorgesehen werden.

Maße in mm



① Lüftungsspalt muß vorgesehen werden.

Maße in mm