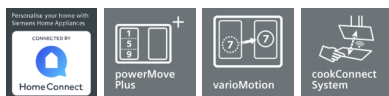
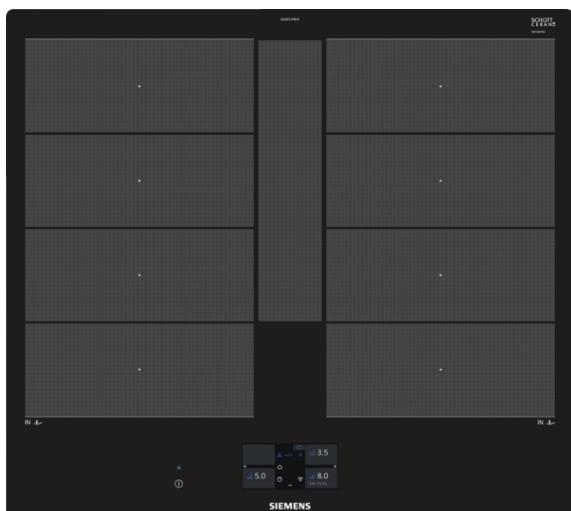


## iQ700, Induktionskochfeld, 60 cm, Schwarz EX601JYW1E



Das moderne varioInduktions-Kochfeld - für mehr Flexibilität beim Kochen.

- ✓ Erhalten Sie via Smartphone oder Tablet Informationen über Ihr Kochfeld egal wo Sie gerade sind - Home Connect.
- ✓ Ändern Sie die Leistungsstufe beim Kochen ganz einfach durch Bewegen Ihres Kochgeschirrs - powerMove Plus.
- ✓ Speichert die Heizeinstellungen für einzelne Töpfe und Pfannen, während sie beliebig auf dem Kochfeld verschoben werden - varioMotion.
- ✓ Steuern Sie verschiedene Funktionen Ihrer Dunstabzugshaube, beispielsweise Abluftleistung oder Licht, direkt von Ihrem Kochfeld aus (mit der passenden Dunstabzugshaube) - cookConnect-System.
- ✓ Kürzere Ankochzeiten mit bis zu 50 % mehr Leistung - powerBoost-Funktion.

### Ausstattung

#### Technische Daten

Gerätetyp : Kochstelle Glaskeramik  
 Bauform : Eingebaut  
 Energiequelle : Elektro  
 Anzahl der Kochzonen, die gleichzeitig benutzt werden können : 4  
 Gerätebreite (mm) : 572  
 Abmessungen des Gerätes (mm) : 56 x 572 x 512  
 Abmessungen des verpackten Gerätes (mm) : 160 x 750 x 600  
 Nettogewicht (kg) : 14,751  
 Bruttogewicht (kg) : 16,0  
 Restwärmeanzeige : Getrennt  
 Lage der Steuerung : Vorne  
 Oberflächenfarbe : Schwarz  
 Approbationszertifikate : AENOR, CE  
 Länge Anschlusskabel (cm) : 110  
 EAN-Nummer : 4242003765241  
 Elektroanschlusswert (W) : 7400  
 Spannung (V) : 220-240  
 Frequenz (Hz) : 60; 50

### Sonderzubehör

HZ9SE030 : , HZ9LP200 : Topf Ø 18 (Boden) / 20 cm (Topfrand) ,  
 HZ9LP160 : Topf Ø 14 (Boden) / 16 cm (Topfrand) , HZ9CF260 :  
 Pfanne Ø 22 / 26 cm , HZ390522 : Grillplatte , HZ390512 : Teppan  
 Yaki (groß) , HZ39050 : , HZ390250 : , HZ390230 : , HZ390220 : ,  
 HZ390210 : , HZ390011 :



## iQ700, Induktionskochfeld, 60 cm, Schwarz EX601JYW1E

### Ausstattung

#### Profi-Ausstattung

- Bratsensor Plus mit 5 Temperaturstufen
- Kochsensor Plus ready (Kochsensor nicht im Lieferumfang enthalten)
- variInduktion Plus
- 4 Induktions-Kochzonen

#### Design:

- flächenbündiges Design
- TFT-Touchdisplay

#### Komfort

- HomeConnect-fähig über WLAN
- cookConnect System (mit passender Dunstabzugshaube)
- Gerichte-Assistent
- powerMove Plus
- varioMotion
- reStart
- Timer
- countDown-Funktion
- Laufzeitanzeige
- 
- Warmhaltefunktion
- Hauptschalter
- 17 Leistungs-Stufen

#### Schnelligkeit:

- powerBoost-Funktion für alle Induktions-Kochzonen möglich
- powerBoost-Funktion für Pfannen

#### Umwelt und Sicherheit:

- Topferkennung
- powerManagement Funktion
- Automatische Sicherheitsabschaltung
- Kindersicherung
- Wischschutzfunktion
- 
- Energieverbrauchsanzeige
- 2-stufige Restwärmeanzeige je Kochzone

#### Leistung und Größe:

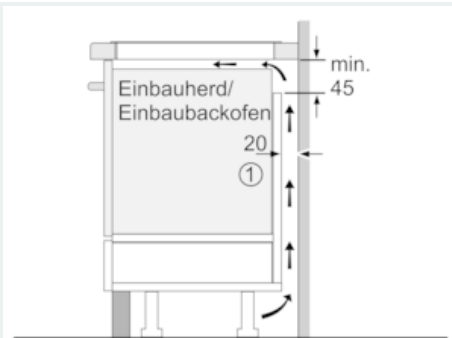
- Kochzonen: 1 x Ø 380 mmx230 mm, 3.3 kW (max. Powerstufe 3.7 kW) Induktion oder 2 x Ø 190 mm, 2.2 kW (max. Powerstufe 3.7 kW) Induktion; 1 x Ø 380 mmx230 mm, 3.3 kW (max. Powerstufe 3.7 kW) Induktion oder 2 x Ø 190 mm, 2.2 kW (max. Powerstufe 3.7 kW) Induktion
- Anschlusswert: 7.4 kW

#### Technische Informationen

- Anschlusskabel beigelegt in Verpackung
- Für den Einbau in Stein- oder Granitarbeitsplatten
- Min. Arbeitsplattenstärke: 16 mm

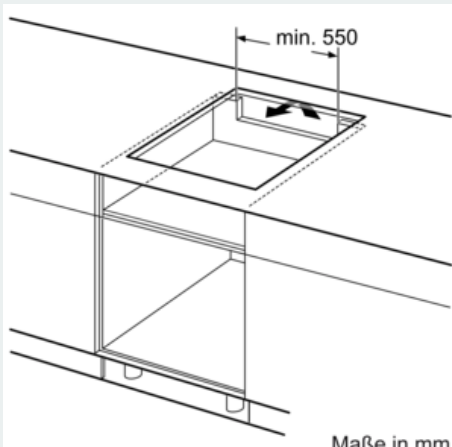
**iQ700, Induktionskochfeld, 60 cm,  
Schwarz  
EX601JYW1E**

Maßzeichnungen

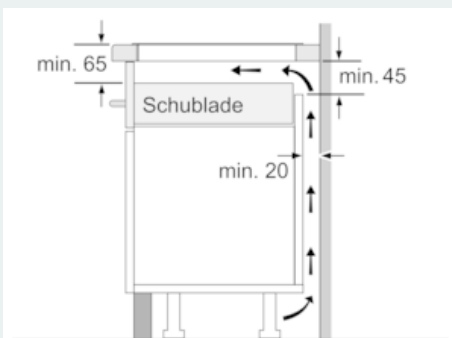


① Lüftungsspalt muß vorgesehen werden.

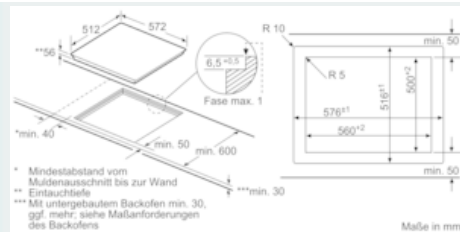
Maße in mm



Maße in mm

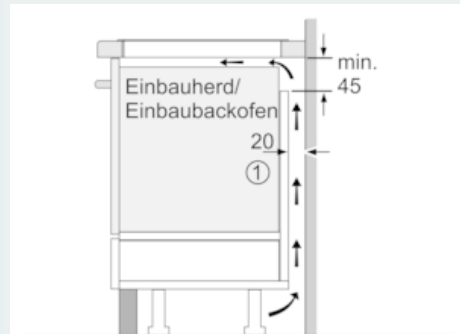


Maße in mm



\* Mindestabstand vom Mülleinausschnitt bis zur Wand  
 \*\* Eintauchtiefe  
 \*\*\* Mit untergebautem Backofen min. 30, ggf. mehr; siehe Maßanforderungen des Backofens

Maße in mm



① Lüftungsspalt muß vorgesehen werden.

Maße in mm