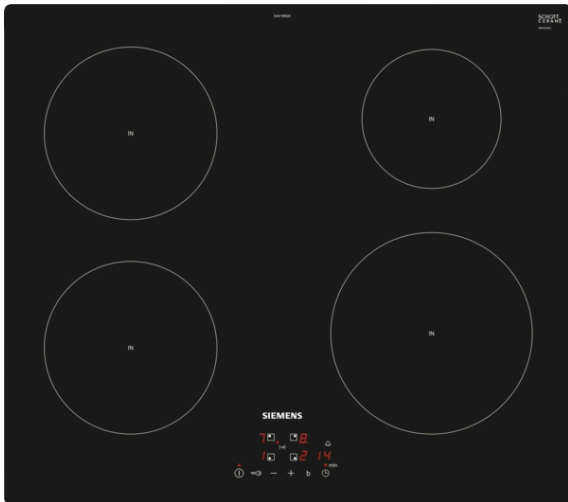


## iQ100, Induktionskochfeld, 60 cm, Schwarz EU611BEB2E



Das Induktionskochfeld – schneller, sicherer, sauberer und effizienter kochen.

- ✓ Diese Sensor-Bedienung ermöglicht die besonders komfortable Steuerung des Kochfelds - einfach durch leichten Fingerdruck auf die Bedienfelder der Vollglasblende.
- ✓ powerBoost – Erhöhen Sie die Power einzelner Induktionszonen um bis zu 50 %.
- ✓ Schaltet die Kochzone sicher ab - Timer mit Sicherheitsabschaltung.
- ✓ Schneller, sauberer und sicherer kochen - powerInduktion.
- ✓ Timerfunktion

### Ausstattung

#### Technische Daten

Gerätetyp : Kochstelle Glaskeramik  
 Bauform : Eingebaut  
 Energiequelle : Elektro  
 Anzahl der Kochzonen, die gleichzeitig benutzt werden können : 4  
 Nischenmaße für Installation (H x B x T) : 51 x 560-560 x 490-500 mm  
 Gerätebreite : 592 mm  
 Abmessungen des Gerätes : 51 x 592 x 522 mm  
 Abmessungen des verpackten Gerätes : 126 x 753 x 603 mm  
 Nettogewicht : 11,7 kg  
 Bruttogewicht : 12,8 kg  
 Restwärmeanzeige : Getrennt  
 Lage der Steuerung : Vorne  
 Hauptoberflächenmaterial : Glaskeramik  
 Oberflächenfarbe : Schwarz  
 Approbationszertifikate : AENOR, CE  
 Länge Anschlusskabel : 110 cm  
 EAN-Nummer : 4242003716489  
 Elektroanschlusswert : 4600 W  
 Spannung : 220-240 V  
 Frequenz : 50; 60 Hz

### Zusätzlich erhältliches Zubehör

- HZ9SE060 6 teiliges Topfset
- HZ9SE040 4 teiliges Topfset
- HZ9SE030 3-er Set best aus 2 Töpfen + 1 Pfanne
- HZ390090 Wok-Set 3-teilig



## iQ100, Induktionskochfeld, 60 cm, Schwarz EU611BEB2E

### Ausstattung

- 60 cm: Platz für 4 Töpfe oder Pfannen.

#### Flexibilität der Kochzonen

- Kochzone vorne links: 180 mm, 1.8 kW (maximale Leistung 3.1 kW)
- Kochzone hinten links: 180 mm, 1.8 kW (maximale Leistung 3.1 kW)
- Kochzone hinten rechts: 145 mm, 1.4 kW (maximale Leistung 2.2 kW)
- Kochzone vorne rechts: 210 mm, 2.2 kW (maximale Leistung 3.7 kW)

#### Benutzerfreundlichkeit

- touchControl-Bedienung: Steuerung der Leistung mit den aufgedruckten +/- Touch-Tasten.
- 17 Leistungs-Stufen: Stellen Sie die Wärme mit 17 Leistungsstufen (9 Hauptstufen und 8 Zwischenstufen) präzise ein.
- Timer
- Schaltet die Kochzone am Ende der eingestellten Zeit aus (z. B. bei gekochten Eiern).
- countDown-Funktion
- Am Ende der eingestellten Zeit ertönt ein Signal (z. B. beim Pastakochen).

#### Zeitersparnis und Effizienz

- powerBoost-Funktion für alle Induktions-Kochzonen möglich
- : Mit 50 % mehr Leistung z. B. Wasser schneller zum Kochen bringen als auf höchster Leistungsstufe.
- quickStart: Beim Einschalten wählt das Kochfeld automatisch die Kochzone aus, auf dem im ausgeschaltetem Zustand Kochgeschirr aufgesetzt wurde.
- reStart: Im Falle von unbeabsichtigtem Ausschalten des Kochfeldes bleiben alle Einstellungen erhalten, wenn Sie innerhalb von 4 Sekunden wieder einschalten.
- Schnelles Abschalten: Schnelles Abschalten durch längeres Berühren der Bedienfläche der Kochzone.

#### Design

- Rahmenlos

#### Sicherheit

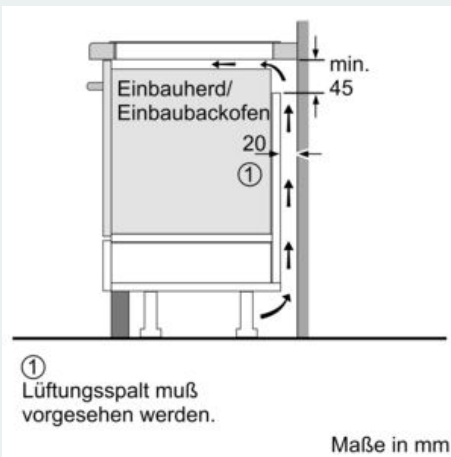
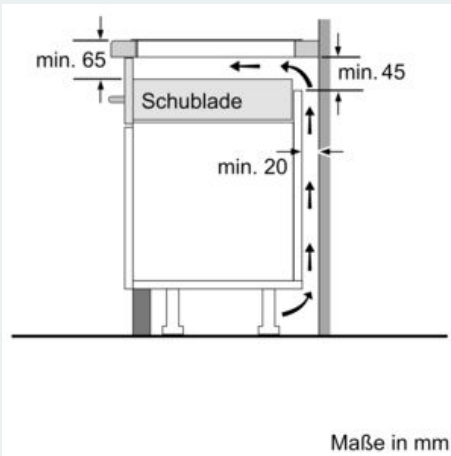
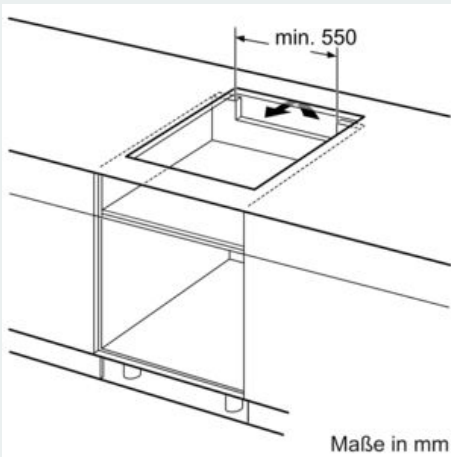
- 2-stufige Restwärmeanzeige je Kochzone: Zeigt an welche Kochzonen noch heiß oder warm sind.
- Kindersicherung: Verhindert eine unbeabsichtigte Aktivierung des Kochfeldes.
- Hauptschalter: Alle Kochzonen auf einmal ausschalten.
- Automatische Sicherheitsabschaltung: Aus Sicherheitsgründen schaltet das Kochfeld nach einer voreingestellten Zeit ohne Interaktion automatisch ab (einstellbar).

#### Installation

- Abmessungen des Gerätes (HxBxT mm): 51 x 592 x 522
- Erforderliche Nischengröße (HxBxT mm) : 51 x 560 x (490 - 500)
- Minimale Arbeitsplattenstärke: 16 mm
- Gesamtanschlusswert: 4600 W
- powerManagement Funktion: Begrenzen Sie bei Bedarf die maximale Leistung (Abhängig vom Sicherungsschutz der Elektroinstallation).
- Netzkabel: 110 cm, Anschlusskabel beigelegt in Verpackung

**iQ100, Induktionskochfeld, 60 cm,  
Schwarz  
EU611BEB2E**

Maßzeichnungen



Maße in mm

51 (B)

522

592

≥ 16 (C)

560

490-500

(E)

(D)

(F)

A: Mindestabstand von Kochplatten-  
ausschnitt zur Wand.  
B: Einbautiefe  
C: Der Abstand zwischen der Arbeitsplatten-  
fläche und der Oberseite der Backofenfront  
muss 30 mm betragen.  
Siehe Platzbedarf für den Backofen.  
Die Arbeitsplatte, in welche die Kochplatte  
eingebaut wird, muss Lasten von ca. 60 kg  
standhalten; ggf. muss ein geeigneter  
Unterbau verwendet werden.

D	E	F
585-600	50	≥ 35
> 600	≥ 50	≥ 50