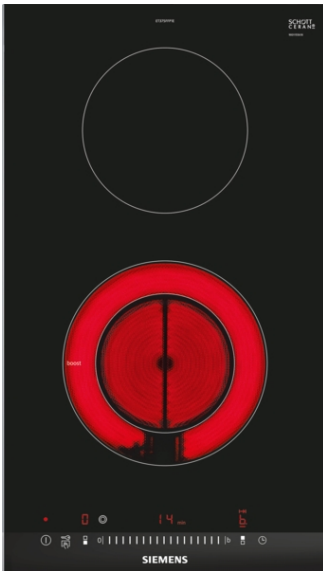


iQ300, Domino-Kochfeld, Elektro, 30 cm, Schwarz ET375FFP1E



Die moderne Domino Glaskeramik-Kochstelle für mehr Freude am Kochen und mehr Komfort beim Säubern.

- ✓ Dank touchSlider-Bedienung wird die Temperatur durch direktes Antippen oder Entlangstreichen auf der Bedienskala mit nur einem Finger gesteuert.
- ✓ Schaltet die Kochzone sicher ab - Timer mit Sicherheitsabschaltung.
- ✓ Noch energieeffizienter kochen - Energieverbrauchsanzeige.

Ausstattung

Technische Daten

Gerätetyp : Vario/Domino Kochstelle Glas
 Bauform : Eingebaut
 Energiequelle : Elektro
 Anzahl der Kochzonen, die gleichzeitig benutzt werden können : 2
 Nischenmaße (H x B x T) : 38 x x mm
 Gerätebreite : 302 mm
 Abmessungen des Gerätes : 38 x 302 x 520 mm
 Abmessungen des verpackten Gerätes : 120 x 375 x 590 mm
 Nettogewicht : 4,801 kg
 Bruttogewicht : 5,5 kg
 Hauptoberflächenmaterial : Glaskeramik
 Oberflächenfarbe : Alu, gebürstet, Schwarz
 Approbationszertifikate : AENOR, CE
 Länge Anschlusskabel : 100 cm
 EAN-Nummer : 4242003755075
 Elektroanschlusswert : 3500 W
 Absicherung : 16 A
 Spannung : 220-240 V
 Frequenz : 60; 50 Hz

Sonderzubehör

HZ394301 Verbindungsleiste
 HZ390090 Wok-Set 3-teilig



iQ300, Domino-Kochfeld, Elektro, 30 cm, Schwarz ET375FFP1E

Ausstattung

- 30 cm: Platz für 2 Töpfe oder Pfannen.

Flexibilität der Kochzonen

- 1 Zweikreis-Kochzone: Verwenden Sie normales oder größeres Kochgeschirr für die erweiterbare Kochzone.
- Kochzone vorne: 180 mm, 120 mm, 1 kW (max. Leistung 2.3 kW)
- Hintere Kochzone: 145 mm, 1.2 kW

Benutzerfreundlichkeit

- touchSlider-Bedienung (mono): Steuern Sie die Leistung direkt und einfach über die Touch-Leiste.
- 17 Leistungs-Stufen: Stellen Sie die Wärme mit 17 Leistungsstufen (9 Hauptstufen und 8 Zwischenstufen) präzise ein.
- Timer
- Schaltet die Kochzone am Ende der eingestellten Zeit aus (z. B. bei gekochten Eiern).
- countDown-Funktion
- Am Ende der eingestellten Zeit ertönt ein Signal (z. B. beim Pastakochen).
- Laufzeitanzeige
- zeigt an, wie viel Zeit seit dem Starten des Timers vergangen ist (z. B. beim Kochen mit Kartoffeln).

Zeitersparnis und Effizienz

- Vorne: Bringt Wasser, dank 20% mehr Energiezufuhr, schneller zum Kochen als auf höchster Normalstufe.
- reStart: Im Falle von unbeabsichtigtem Ausschalten des Kochfeldes bleiben alle Einstellungen erhalten, wenn Sie innerhalb von 4 Sekunden wieder einschalten.

Design

- Facetten-Design

Sicherheit

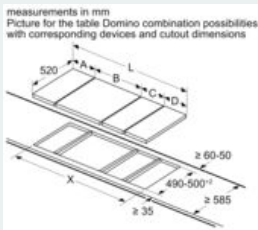
- 2-stufige Restwärmeanzeige je Kochzone: Zeigt an welche Kochzonen noch heiß oder warm sind.
- Kindersicherung: Verhindert eine unbeabsichtigte Aktivierung des Kochfeldes.
- Wischschutzfunktion: Übegekochte Flüssigkeiten abwischen, ohne die Einstellungen unbeabsichtigt zu ändern (30 Sekunden sind alle Touch-Tasten blockiert).
- Hauptschalter: Alle Kochzonen auf einmal ausschalten.
- Betriebsanzeigelampe: Zeigt an, ob das Kochfeld heizt.
- Automatische Sicherheitsabschaltung: Aus Sicherheitsgründen schaltet das Kochfeld nach einer voreingestellten Zeit ohne Interaktion automatisch ab (einstellbar).
- Energieverbrauchsanzeige: zeigt den Stromverbrauch des letzten Kochvorgangs an.

Installation

- Abmessungen des Gerätes (HxBxT mm): 38 x 302 x 520
- Erforderliche Nischengröße (HxBxT mm) : 38 x 270 x (490 - 500)
- Minimale Arbeitsplattenstärke: 16 mm
- Gesamtanschlusswert: 3500 W
- Netzkabel: Anschlusskabel 100 cm, Anschlusskabel beiliegend
- Für den Anschluss an eine 1-Phasen-Installation angepasst

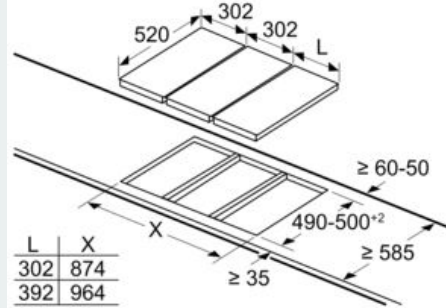
iQ300, Domino-Kochfeld, Elektro, 30 cm, Schwarz
ET375FFP1E

Maßzeichnungen



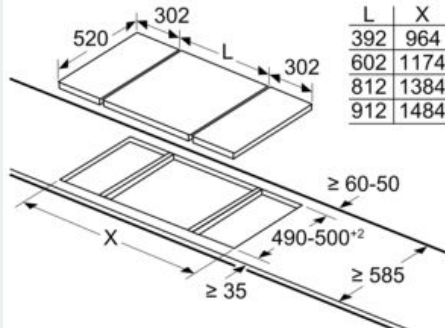
If two or more elements are installed right next to one another, one or several installation kits are required (2 elements 1 installation kit, 3 elements 2 installation kits, etc.).
Cutout dimension (X) depending on the combination see table:

measurements in mm



When installing two or more Domino units side-by-side, one or more assembly kits are required (2 units = 1 assembly kit, 3 units = 2 assembly kits, etc.).

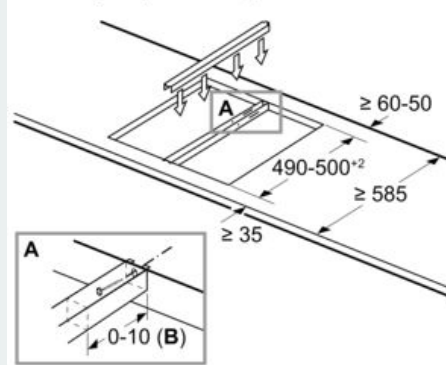
measurements in mm



When installing two Domino units right next to a hob, two assembly kits (HZ394301) are required.

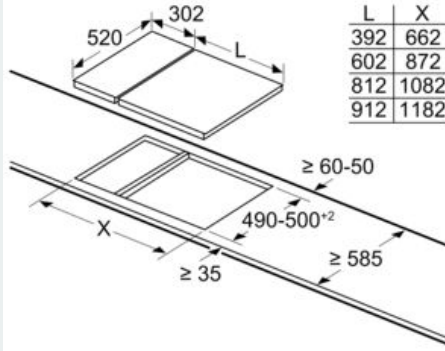
measurements in mm

Assembly kit (HZ394301) for Domino



B: Dependent on the cut-out depth

measurements in mm



When installing a Domino unit right next to a hob, an assembly kit (HZ394301) is required.

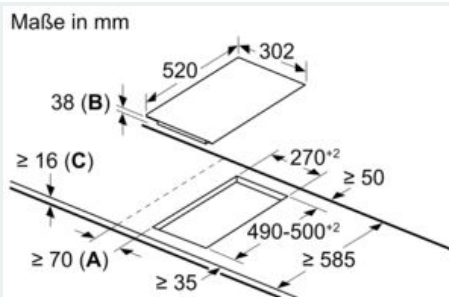
Maße in mm
Domino-Kombinationsmöglichkeiten mit entsprechenden Geräte- und Ausschnittmaßen

Breitentyp: Gerätebreite:	30 40 60 70 80 90					L	X
	302	392	602	710	812		
2x30	A	B	C	D			
1x30, 1x40	302	302	-	-	604	572	
1x30, 1x60	302	392	-	-	694	662	
1x30, 1x70*	302	602	-	-	904	872	
1x30, 1x70*	302	710	-	-	1012	980	
1x30, 1x80	302	812	-	-	1114	1082	
1x30, 1x90	302	912	-	-	1214	1182	
2x40	392	392	-	-	784	752	
1x40, 1x60	392	602	-	-	994	962	
1x40, 1x70*	392	710	-	-	1102	1070	
1x40, 1x80	392	812	-	-	1204	1172	
1x40, 1x90	392	912	-	-	1304	1272	
3x30	302	302	302	-	906	874	
2x30, 1x40	302	302	392	-	996	964	
2x30, 1x60	302	302	602	-	1206	1174	
2x30, 1x70*	302	302	710	-	1314	1282	
2x30, 1x80	302	302	812	-	1416	1384	
2x30, 1x90	302	302	912	-	1516	1484	
1x30, 2x40	302	392	392	-	1086	1054	
1x30, 1x40, 1x60	302	392	602	-	1296	1264	
1x30, 1x40, 1x70*	302	392	710	-	1404	1372	
1x30, 1x40, 1x80	302	392	812	-	1506	1474	
1x30, 1x40, 1x90	302	392	912	-	1606	1574	
3x40	392	392	392	-	1176	1144	
2x40, 1x60	392	392	602	-	1386	1354	
4x30	302	302	302	302	1208	1176	
3x30, 1x40	302	302	302	392	1298	1266	
2x30, 2x40	302	302	392	392	1388	1356	
1x30, 3x40	302	392	392	392	1478	1446	
1x30, 1x75	302	750	-	-	1052	1016	
1x40, 1x75	392	750	-	-	1142	1106	
2x30, 1x75	302	302	750	-	1354	1318	
1x30, 1x40, 1x75	302	392	750	-	1444	1408	

* Nicht möglich mit 70 cm Induktionsmulde

iQ300, Domino-Kochfeld, Elektro, 30
cm, Schwarz
ET375FFP1E

Maßzeichnungen



- A:** Mindestabstand zwischen Kochfeld und Wand.
- B:** Einbautiefe
- C:** Mit darunter eingebautem Backofen min. 20, ggf. mehr; siehe Platzbedarf für den Backofen.