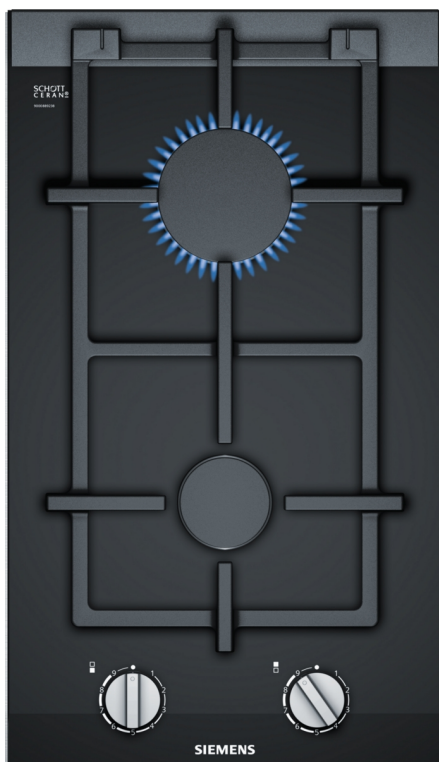


iQ700, Domino-Kochfeld, Gas, 30 cm, Glaskeramik, Schwarz ER3A6BB70D



Gas-Kochstelle mit stepFlame Technology zur präzisen Steuerung der Flamme in neun Stufen.

Ausstattung

Technische Daten

Geräteart: Vario/Domino
 Gas-Schaltermulde
 Bauform: Einbau
 Energiequelle: Gas
 Anzahl der Kochzonen: 2
 Nischenmaße für Installation mm (HxBxT): . 45 x 270 x 490-500 mm
 Gerätebreite: 302 mm
 Abmessungen des Gerätes (H x B x T): 47x302x520 mm
 Abmessungen des verpackten Gerätes: 190 x 380 x 580 mm
 Nettogewicht: 6.4 kg
 Bruttogewicht: 7.3 kg
 Restwärmeanzeige: Ohne
 Lage der Steuerung: Vorne
 Hauptoberflächenmaterial: Glaskeramik
 Oberflächenfarbe: Schwarz, Alu, gebürstet
 Rahmenfarbe: Schwarz
 Länge Anschlusskabel: 150.0 cm
 EAN-Nummer: 4242003925676
 Gasanschlusswert: 4700 W
 Absicherung: 3 A
 Spannung: 220-240 V
 Frequenz: 50; 60 Hz
 Integriertes Zubehör: 1 x Espresso Kreuz, 1 x Simmerplatte



iQ700, Domino-Kochfeld, Gas, 30 cm, Glaskeramik, Schwarz ER3A6BB70D

Ausstattung

Design

- Glaskeramik-Oberfläche, schwarz
- Facette vorne + hinten, Profile seitlich, Aluminium gebürstet
- Topfträger aus Gusseisen
- BSH Flachbrenner: elegantes Brennerdesign mit weniger Teilen

Benutzerfreundlichkeit

- stepFlame-Technologie: stelle die Flamme in neun definierten Stufen präzise ein.
- spülmaschinenfeste Topfträger: Einfach in der Geschirrspülmaschine zu reinigen.
- Integrierte Schalter: leicht zugängliche und bedienbare Knebel im Frontbereich für müheloses Drehen.
- Einhand-Zündung: um die Flamme zu entzünden, drücke und drehe einfach den Knebel.

Brenner und Leistung

- 2 Gasbrenner
- Vorne Mitte: Normalbrenner bis zu 1.9 kW (abhängig von der Gasart)
- Hinten Mitte: Starkbrenner bis zu 2.8 kW (abhängig von der Gasart)

Sicherheit

- Zündsicherung: verhindert weiteren Gasfluss beim Erlöschen der Flamme.

Installation (Gasarten & Messungen)

- Verwendbar für: Erdgas L/LL G25/20mbar (DE)
- Erdgas H/E 20mbar, E+ 20/25mbar Erdgas H 25 mbar (HU) Erdgas L 25 mbar (NL) Flüssiggas G30,31 28-30/37mbar Flüssiggas G30 37 mbar (PL) Flüssiggas 50 mbar
- Voreingestellt auf Erdgas (20mbar)
- Düsenatz für Flüssiggas-Düsen (50mbar) beiliegend. Düsen für alle anderen Gasarten können über den Kundendienst bestellt werden. Für einen Düsenwechsel wende dich bitte an den Kundendienst.
- Abmessungen des Gerätes (HxBxT mm): 47 x 302 x 520
- Erforderliche Nischengröße (HxBxT mm): 45 x 270 x (490 - 502)
- Minimale Arbeitsplattenstärke: 30 mm
- Anschlusskabel 1.5 m mit Schuko Stecker: Plug and Play, kein Elektriker für die Installation erforderlich.
- Gesamtanschlusswert: 4.7 kW

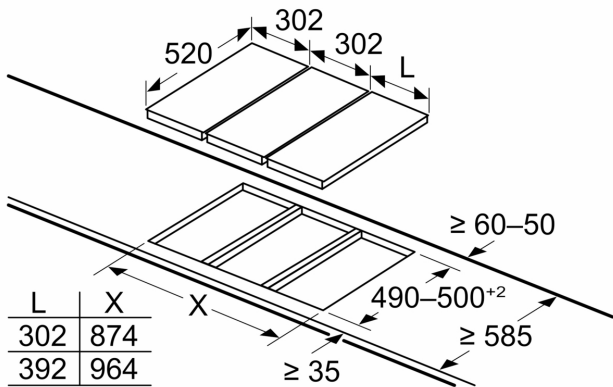
Zubehör

- Espressokreuz, Simmerplatte beiliegend

iQ700, Domino-Kochfeld, Gas, 30 cm, Glaskeramik, Schwarz
ER3A6BB70D

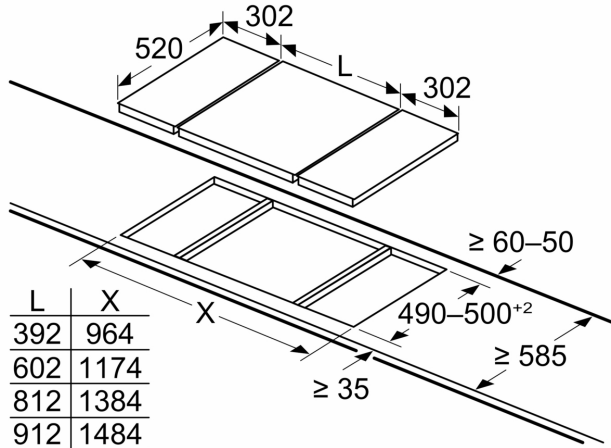
Maßzeichnungen

Maße in mm



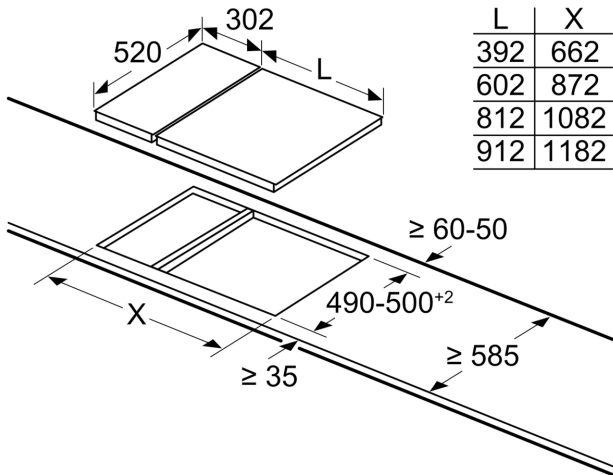
Bei Einbau von zwei oder mehr Elementen nebeneinander sind ein oder mehrere Montagesätze erforderlich (2 Elemente = 1 Montagesatz, 3 Elemente = 2 Montagesätze usw.)

Maße in mm



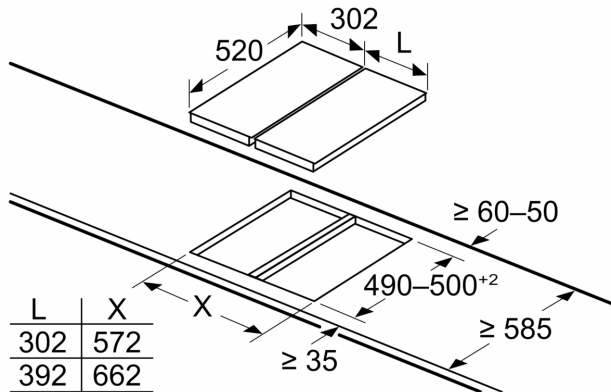
Bei Einbau von zwei Domino-Elementen direkt neben einer Mulde sind zwei Montagesätze (HZ394301) erforderlich

measurements in mm



When installing a Domino unit right next to a hob, an assembly kit (HZ394301) is required.

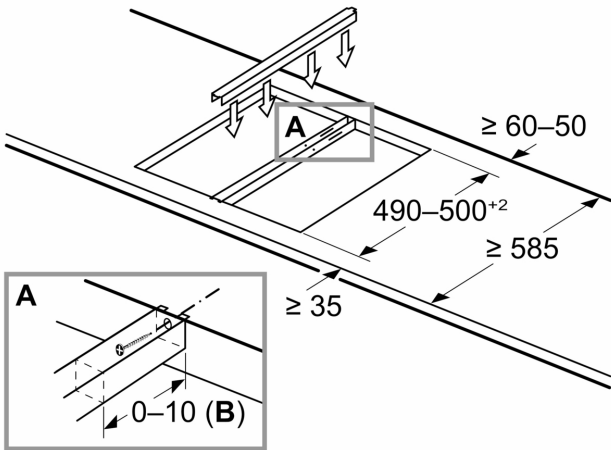
Maße in mm



Bei Einbau von zwei oder mehr Elementen nebeneinander sind ein oder mehrere Montagesätze erforderlich (2 Elemente = 1 Montagesatz, 3 Elemente = 2 Montagesätze usw.)

Maßzeichnungen

Maße in mm Montagesatz (HZ394301) für Domino



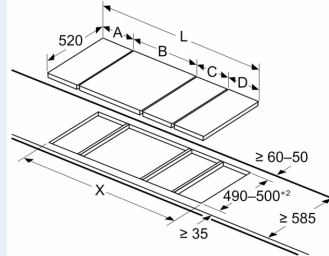
B: Abhängig von der Ausschnitttiefe

Maße in mm
Domino-Kombinationsmöglichkeiten
mit entsprechenden Geräte- und Ausschnittmaßen

Breitentyp:	30	40	60	70	80	90		
Gerätebreite:	302	392	602	710	812	912		
	A	B	C	D	L	X		
2x30	302	302	-	-	604	572		
1x30, 1x40	302	392	-	-	694	662		
1x30, 1x60	302	602	-	-	904	872		
1x30, 1x70*	302	710	-	-	1012	980		
1x30, 1x80	302	812	-	-	1114	1082		
1x30, 1x90	302	912	-	-	1214	1182		
2x40	392	392	-	-	784	752		
1x40, 1x60	392	602	-	-	994	962		
1x40, 1x70*	392	710	-	-	1102	1070		
1x40, 1x80	392	812	-	-	1204	1172		
1x40, 1x90	392	912	-	-	1304	1272		
3x30	302	302	302	-	906	874		
2x30, 1x40	302	302	392	-	996	964		
2x30, 1x60	302	302	602	-	1206	1174		
2x30, 1x70*	302	302	710	-	1314	1282		
2x30, 1x80	302	302	812	-	1416	1384		
2x30, 1x90	302	302	912	-	1516	1484		
1x30, 2x40	302	392	392	-	1086	1054		
1x30, 1x40, 1x60	302	392	602	-	1296	1264		
1x30, 1x40, 1x70*	302	392	710	-	1404	1372		
1x30, 1x40, 1x80	302	392	812	-	1506	1474		
1x30, 1x40, 1x90	302	392	912	-	1606	1574		
3x40	392	392	392	-	1176	1144		
2x40, 1x60	392	392	602	-	1386	1354		
4x30	302	302	302	302	1208	1176		
3x30, 1x40	302	302	302	392	1298	1266		
2x30, 2x40	302	302	392	392	1388	1356		
1x30, 3x40	302	392	392	392	1478	1446		
1x30, 1x75	302	750	-	-	1052	1016		
1x40, 1x75	392	750	-	-	1142	1106		
2x30, 1x75	302	302	750	-	1354	1318		
1x30, 1x40, 1x75	302	392	750	-	1444	1408		

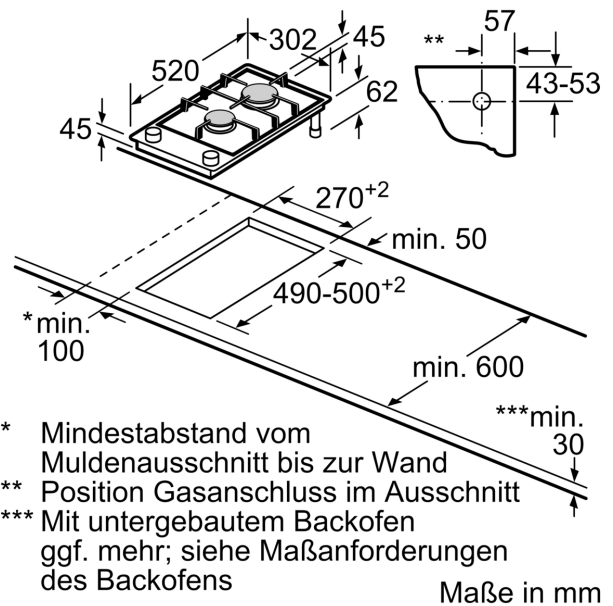
* Nicht möglich mit 70 cm Induktionsmulde

Maße in mm
Bild zur Tabelle der Domino-Kombinationsmöglichkeiten mit den jeweiligen Geräte- und Ausschnittmaßen



Bei Einbau von zwei oder mehr Elementen nebeneinander sind ein oder mehrere Montagesätze erforderlich (2 Elemente = 1 Montagesatz, 3 Elemente = 2 Montagesätze usw.)

Ausschnittmaß (X) abhängig von der Kombination (siehe Kombinationstabelle)



- * Mindestabstand vom Muldenausschnitt bis zur Wand
- ** Position Gasanschluss im Ausschnitt
- *** Mit untergebaute Backofen ggf. mehr; siehe Maßanforderungen des Backofens

Maße in mm