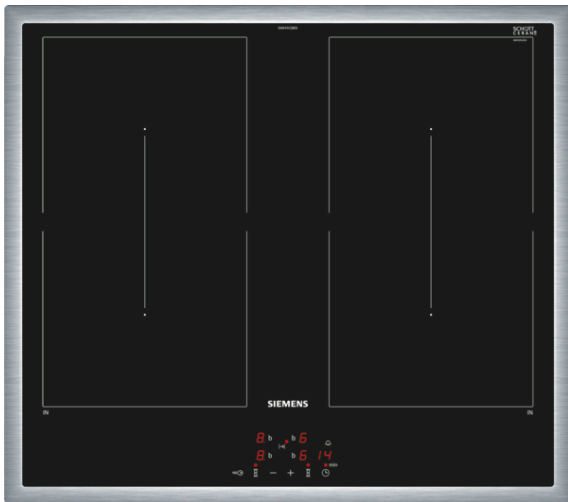


iQ500, Induktionskochfeld, 60 cm, herdsteuert EM645CQB5E



Das moderne Kombi-Induktionskochfeld - für mehr Möglichkeiten beim Kochen.

- ✓ Kombi-Zone ermöglicht Kochen mit sehr großen Töpfen und Brätern.
- ✓ Innovative Induktions-Technologie macht Kochen schneller, sauberer und sicherer.
- ✓ Kürzere Ankochzeiten mit bis zu 50% mehr Leistung dank powerBoost-Funktion.
- ✓ Bedienfeld-Kombination aus Herdschaltung und Touch Display: Einfache Bedienung des Kochfeldes durch die Bedienelemente des Herdes und ergänzendem Touch Display auf dem Kochfeld für ausgewählte Funktionen.

Ausstattung

Technische Daten

Gerätetyp : Kochfeld Glaskeramik
 Bauform : Eingebaut
 Energiequelle : Elektro
 Anzahl der Kochzonen, die gleichzeitig benutzt werden können : 4
 Nischenmaße (H x B x T) (mm) : 55 x 560-560 x 490-500
 Gerätebreite (mm) : 583
 Abmessungen des Gerätes (mm) : 55 x 583 x 513
 Abmessungen des verpackten Gerätes (mm) : 126 x 753 x 608
 Nettogewicht (kg) : 12,485
 Bruttogewicht (kg) : 13,6
 Restwärmearzeige : Getrennt
 Lage der Steuerung : Vorne
 Art der Steuerung : mit Einbaubacköfen/-herden kombiniert
 Hauptoberflächenmaterial : Glaskeramik
 Oberflächenfarbe : Edelstahl, Schwarz
 Rahmenfarbe : Edelstahl
 Approbationszertifikate : AENOR, CE
 Länge Anschlusskabel (cm) : 110
 EAN-Nummer : 4242003827840
 Elektroanschlusswert (W) : 7400
 Spannung (V) : 220-240
 Frequenz (Hz) : 50; 60

Sonderzubehör

HZ9SE030 3-er Set best aus 2 Töpfen + 1 Pfanne
 HZ390042 4-er Set best aus 3 Töpfe + 1 Pfanne



iQ500, Induktionskochfeld, 60 cm, herdgesteuert EM645CQB5E

Ausstattung

Ausstattung:

- 4 Induktions-Kochzonen
- 2 Kombi-Zonen
- Dieses Kochfeld ist nur in Kombination mit einem geeigneten Einbauherd (HE) zu betreiben
- Timer
- countDown-Funktion
- 17 Leistungs-Stufen

Design:

- Flachrahmen-Design

Umwelt und Sicherheit:

- Topferkennung
- Automatische Sicherheitsabschaltung
- Kindersicherung
- Wischschutzfunktion
- 2-stufige Restwärmeanzeige je Kochzone

Schnelligkeit:

- powerBoost-Funktion für alle Induktions-Kochzonen möglich

Leistung und Größe:

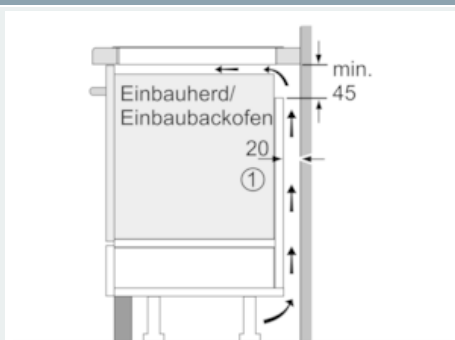
- Kochzonen: 1 x Ø 210 mm, 2.2 kW (max. Powerstufe 3.7 kW) Induktion; 1 x Ø 210 mm, 2.2 kW (max. Powerstufe 3.7 kW) Induktion; 1 x Ø 210 mm, 2.2 kW (max. Powerstufe 3.7 kW) Induktion; 1 x Ø 210 mm, 2.2 kW (max. Powerstufe 3.7 kW) Induktion
- Anschlusswert: 7,4 kW

Maße:

- Gerätemaße: (B/T) 583 mm x 513 mm
- Einbaumaße: (H/B/T) 55 mm x 560 mm x 490 mm
- Min. Arbeitsplattenstärke: 30 mm
- Länge Anschlußkabel: 110 cm

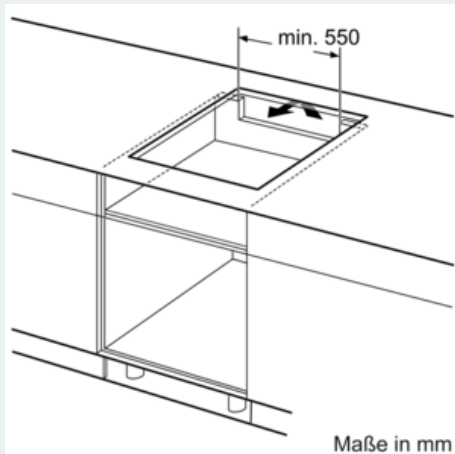
iQ500, Induktionskochfeld, 60 cm, herdgesteuert EM645CQB5E

Maßzeichnungen

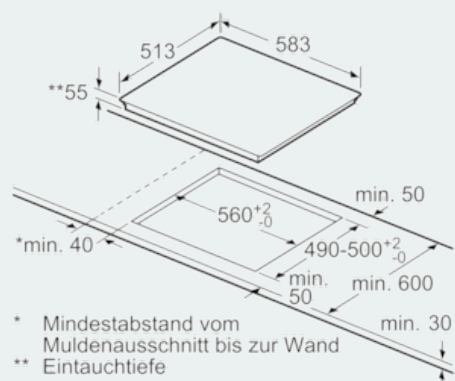


① Lüftungsspalt muß vorgesehen werden.

Maße in mm



Maße in mm



* Mindestabstand vom
Muldenausschnitt bis zur Wand

** Eintauchtiefe

Maße in mm