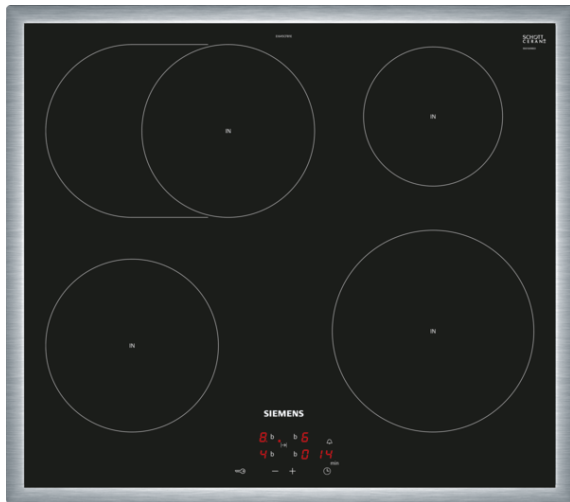


## iQ300, Induktionskochfeld, 60 cm, herdgesteuert EI645CFB1E



Induktionskochfeld mit innovativen Features für mehr Flexibilität beim Kochen.

- ✓ Kürzere Ankochzeiten mit bis zu 50 % mehr Leistung - powerBoost-Funktion.
- ✓ Schaltet die Kochzone sicher ab - Timer mit Sicherheitsabschaltung.
- ✓ Schneller, sauberer und sicherer kochen - powerInduktion.

### Ausstattung

#### Technische Daten

Gerätetyp : Kochfeld Glaskeramik  
 Bauform : Eingebaut  
 Energiequelle : Elektro  
 Anzahl der Kochzonen, die gleichzeitig benutzt werden können : 4  
 Nischenmaße (H x B x T) (mm) : 55 x 560-560 x 490-500  
 Gerätebreite (mm) : 583  
 Abmessungen des Gerätes (mm) : 55 x 583 x 513  
 Abmessungen des verpackten Gerätes (mm) : 126 x 753 x 603  
 Nettogewicht (kg) : 12,445  
 Bruttogewicht (kg) : 13,6  
 Restwärmearzeige : Getrennt  
 Lage der Steuerung : Vorne  
 Art der Steuerung : mit Einbaubacköfen/-herden kombiniert  
 Hauptoberflächenmaterial : Glaskeramik  
 Oberflächenfarbe : Edelstahl, Schwarz  
 Rahmenfarbe : Edelstahl  
 Approbationszertifikate : AENOR, CE  
 Länge Anschlusskabel (cm) : 86  
 EAN-Nummer : 4242003691854  
 Elektroanschlusswert (W) : 7400  
 Spannung (V) : 220-240  
 Frequenz (Hz) : 60; 50

### Sonderzubehör

HZ9SE030 3-er Set best aus 2 Töpfen + 1 Pfanne  
 HZ390090 Wok-Set 3-teilig



## iQ300, Induktionskochfeld, 60 cm, herdgesteuert EI645CFB1E

### Ausstattung

- Bräterzone
- 4 Induktions-Kochzonen

#### Design:

- Flachrahmen-Design
- Dieses Kochfeld ist nur in Kombination mit einem geeigneten Einbauherd (HE) zu betreiben

#### Komfort

- 17 Leistungs-Stufen

#### Schnelligkeit:

- powerBoost-Funktion für alle Induktions-Kochzonen möglich

#### Umwelt und Sicherheit:

- Topferkennung Automatische Sicherheitsabschaltung  
Kindersicherung
- 2-stufige Restwärmeanzeige je Kochzone

#### Leistung und Größe:

- Kochzonen: 1 x Ø 180 mm, 1.8 kW (max. Powerstufe 3.1 kW)  
Induktion; 1 x Ø 280 mm, 2 kW (max. Powerstufe 3.1 kW)  
Induktion; 1 x Ø 145 mm, 1.4 kW (max. Powerstufe 2.2 kW)  
Induktion; 1 x Ø 210 mm, 2.2 kW (max. Powerstufe 3.7 kW)  
Induktion
- Anschlusswert: 7.4 kW

#### Maße

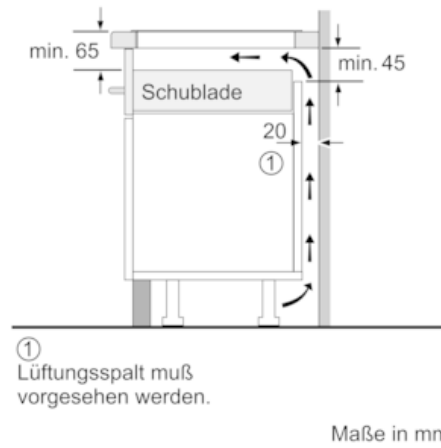
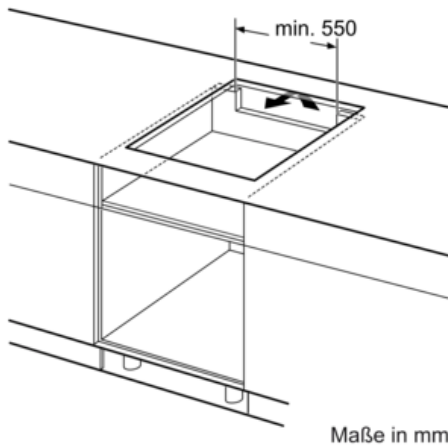
- Einbaumaße: (H/B/T) 55 mm x 560 mm x 490 mm
- Gerätemaße: (B/T) 583 mm x 513 mm

#### Technische Informationen

- Min. Arbeitsplattenstärke: 16 mm

## iQ300, Induktionskochfeld, 60 cm, herdgesteuert EI645CFB1E

### Maßzeichnungen



Maße in mm

513

583

55 (B)

≥ 30 (C)

≥ 40 (A)

560

490-500

(E)

(D)

(F)

A: Mindestabstand vom Kochplattenausschnitt zur Wand.  
 B: Einbauleite  
 C: Der Abstand zwischen der Oberfläche der Arbeitsplatte und der Oberseite der Backofenfront muss 30 mm betragen. Siehe Platzbedarf für den Backofen.  
 Die Arbeitsplatte, in welche die Kochplatte eingebaut wird, muss Lasten von ca. 60 kg standhalten, ggf. muss ein geeigneter Unterbau verwendet werden.

D	E	F
585-600	50	≥ 35
> 600	≥ 50	≥ 50

