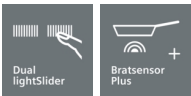


iQ100, Induktionskochfeld, 80 cm, Schwarz EH875LEC1E



Induktionskochfeld mit innovativen Features für mehr Flexibilität beim Kochen.

- ✓ Einfache und intuitive Bedienung dank einer übersichtlichen Bedienoberfläche - Dual lightSlider.
- ✓ Steuert und hält die Pfannentemperatur nach dem Aufheizen automatisch, um Anbrennen zu verhindern - bratSensor Plus.
- ✓ Kürzere Ankochzeiten mit bis zu 50 % mehr Leistung - powerBoost-Funktion.
- ✓ Schaltet die Kochzone sicher ab - Timer mit Sicherheitsabschaltung.
- ✓ Noch energieeffizienter kochen - Energieverbrauchsanzeige.

Ausstattung

Technische Daten

Gerätetyp : Kochstelle Glaskeramik
 Bauform : Eingebaut
 Energiequelle : Elektro
 Anzahl der Kochzonen, die gleichzeitig benutzt werden können : 4
 Nischenmaße (H x B x T) : 51 x 750-780 x 490-500 mm
 Gerätebreite : 812 mm
 Abmessungen des Gerätes : 51 x 812 x 520 mm
 Abmessungen des verpackten Gerätes : 126 x 953 x 603 mm
 Nettogewicht : 15,270 kg
 Bruttogewicht : 16,7 kg
 Restwärmearzeige : Getrennt
 Lage der Steuerung : Vorne
 Hauptoberflächenmaterial : Glaskeramik
 Oberflächenfarbe : Schwarz
 Approbationszertifikate : AENOR, CE
 Länge Anschlusskabel : 110 cm
 EAN-Nummer : 4242003698204
 Elektroanschlusswert : 7400 W
 Spannung : 220-240 V
 Frequenz : 50; 60 Hz



Zubehör

1 x Ausgleichsleiste 750 - 780 mm

Sonderzubehör

HZ9SE030	3-er Set best aus 2 Töpfen + 1 Pfanne
HZ394301	Verbindungsleiste
HZ390250	Systempfanne Ø 28 cm
HZ390230	Systempfanne Ø 21cm
HZ390210	Systempfanne Ø 15cm
HZ390090	Wok-Set 3-teilig

iQ100, Induktionskochfeld, 80 cm, Schwarz EH875LEC1E

Ausstattung

Profi-Ausstattung

- Dual LightSlider-Bedienung
- Bratsensor Plus mit 5 Temperaturstufen
- 4 Induktions-Kochzonen

Design:

- Facetten-Design

Komfort

- quickStart
- reStart
- Topferkennung
- powerManagement Funktion
- Automatische Sicherheitsabschaltung
- Kindersicherung
- Wischschutzfunktion
-
- Timer
- countDown-Funktion
- Laufzeitanzeige
-
- Hauptschalter
- 17 Leistungs-Stufen

Schnelligkeit:

- powerBoost-Funktion für alle Induktions-Kochzonen möglich
- powerBoost-Funktion für Pfannen

Umwelt und Sicherheit:

- Energieverbrauchsanzeige
- 2-stufige Restwärmeanzeige je Kochzone

Leistung und Größe:

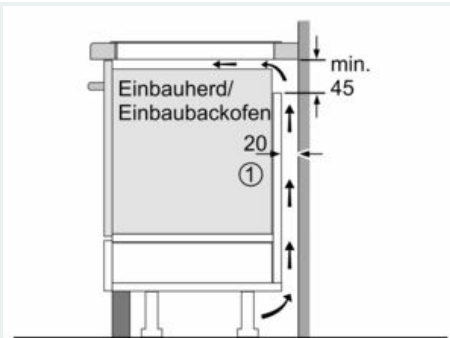
- Kochzonen: 1 x Ø 210 mm, 2.2 kW (max. Powerstufe 3.7 kW)
Induktion; 1 x Ø 145 mm, 1.4 kW (max. Powerstufe 2.2 kW)
Induktion; 1 x Ø 280 mm, 2.6 kW (max. Powerstufe 3.7 kW)
Induktion; 1 x Ø 145 mm, 1.4 kW (max. Powerstufe 2.2 kW)
Induktion
- Anschlusswert: 7.4 kW

Technische Informationen

- Anschlusskabel beigelegt in Verpackung
- Min. Arbeitsplattenstärke: 16 mm

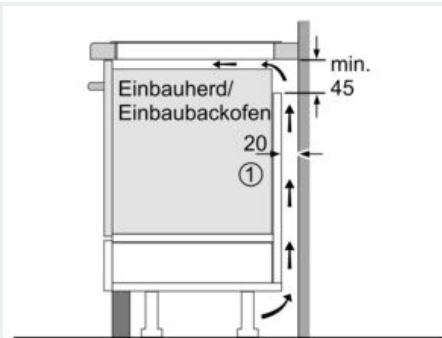
**iQ100, Induktionskochfeld, 80 cm,
Schwarz
EH875LEC1E**

Maßzeichnungen



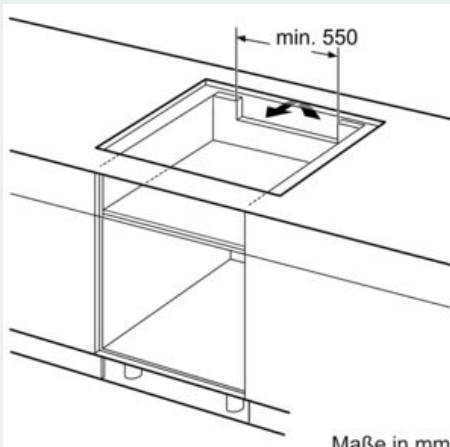
① Lüftungsspalt muß vorgesehen werden.

Maße in mm

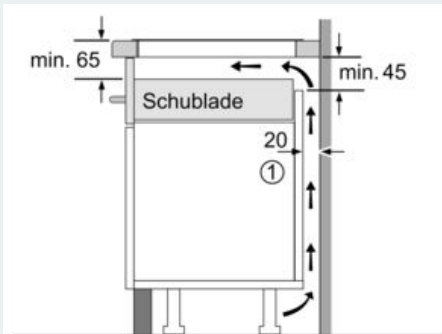


① Lüftungsspalt muß vorgesehen werden.

Maße in mm



Maße in mm



① Lüftungsspalt muß vorgesehen werden.

Maße in mm

