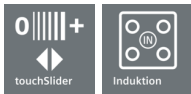
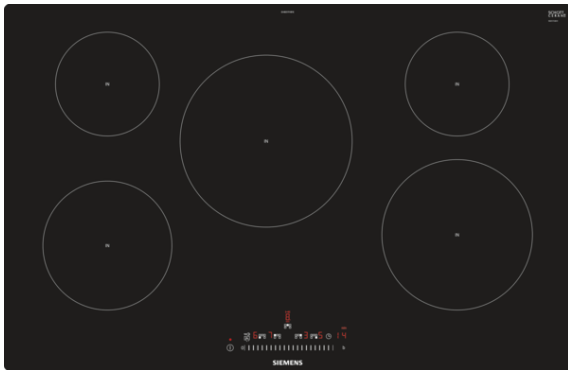


## iQ100, Induktionskochfeld, 80 cm, Schwarz EH801FVB1E



Induktionskochfeld mit innovativen Features für mehr Flexibilität beim Kochen.

- ✓ Dank touchSlider-Bedienung wird die Temperatur durch direktes Antippen oder Entlangstreichen auf der Bedienskala mit nur einem Finger gesteuert.
- ✓ Kürzere Ankochzeiten mit bis zu 50 % mehr Leistung - powerBoost-Funktion.
- ✓ Schaltet die Kochzone sicher ab - Timer mit Sicherheitsabschaltung.
- ✓ Noch energieeffizienter kochen - Energieverbrauchsanzeige.
- ✓ Schneller, sauberer und sicherer kochen - powerInduktion.

### Ausstattung

#### Technische Daten

Gerätetyp : Kochstelle Glaskeramik  
 Bauform : Eingebaut  
 Energiequelle : Elektro  
 Anzahl der Kochzonen, die gleichzeitig benutzt werden können : 5  
 Gerätebreite (mm) : 792  
 Abmessungen des Gerätes (mm) : 56 x 792 x 512  
 Abmessungen des verpackten Gerätes (mm) : 126 x 953 x 603  
 Nettogewicht (kg) : 15,136  
 Bruttogewicht (kg) : 16,8  
 Restwärmeanzeige : Getrennt  
 Lage der Steuerung : Vorne  
 Hauptoberflächenmaterial : Glaskeramik  
 Oberflächenfarbe : Schwarz  
 Approbationszertifikate : AENOR, CE  
 Länge Anschlusskabel (cm) : 110  
 EAN-Nummer : 4242003716335  
 Elektroanschlusswert (W) : 7400  
 Spannung (V) : 220-240  
 Frequenz (Hz) : 50; 60

### Sonderzubehör

HZ9SE030 3-er Set best aus 2 Töpfen + 1 Pfanne  
 HZ390090 Wok-Set 3-teilig



## iQ100, Induktionskochfeld, 80 cm, Schwarz EH801FVB1E

### Ausstattung

- 5 Induktions-Kochzonen

#### Design:

- flächenbündiges Design
- touchSlider

#### Komfort

- quickStart
- reStart
- Topferkennung powerManagement Funktion Automatische Sicherheitsabschaltung Kindersicherung Wischschutzfunktion
- Timer countDown-Funktion
- Hauptschalter
- 17 Leistungs-Stufen

#### Schnelligkeit:

- powerBoost-Funktion für alle Induktions-Kochzonen möglich

#### Umwelt und Sicherheit:

- Energieverbrauchsanzeige
- 2-stufige Restwärmeanzeige je Kochzone

#### Leistung und Größe:

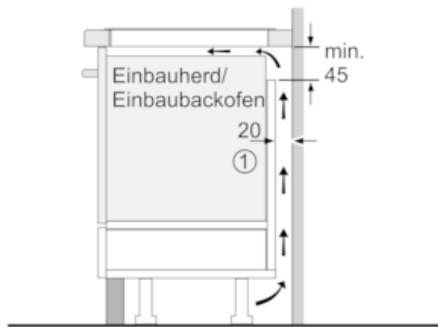
- Kochzonen: 1 x Ø 180 mm, 1.8 kW (max. Powerstufe 3.1 kW)  
Induktion; 1 x Ø 145 mm, 1.4 kW (max. Powerstufe 2.2 kW)  
Induktion; 1 x Ø 240 mm, 2.2 kW (max. Powerstufe 3.7 kW)  
Induktion; 1 x Ø 145 mm, 1.4 kW (max. Powerstufe 2.2 kW)  
Induktion; 1 x Ø 210 mm, 2.2 kW (max. Powerstufe 3.7 kW)  
Induktion
- Anschlusswert: 7.4 kW

#### Technische Informationen

- Anschlusskabel beigelegt in Verpackung
- Für den Einbau in Stein- oder Granitarbeitsplatten
- Min. Arbeitsplattenstärke: 16 mm

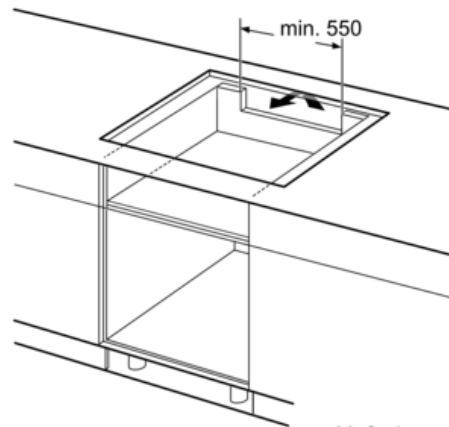
## iQ100, Induktionskochfeld, 80 cm, Schwarz EH801FVB1E

### Maßzeichnungen

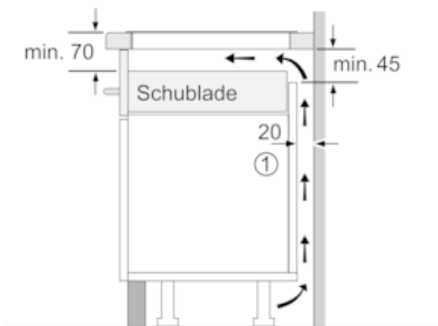


① Lüftungsspalt muß vorgesehen werden.

Maße in mm



Maße in mm



① Lüftungsspalt muß vorgesehen werden.

Maße in mm

Maße in mm

- A. Mindestabstand vom Kochplattenausschnitt zur Wand.
- B. Einbauleife
- C. Der Abstand zwischen der Oberfläche der Arbeitsplatte und der Oberseite der Backofenfront muss 30 mm betragen. Siehe Platzbedarf für den Backofen.
- D. Max. 1 Fase
- E. 6,5<sup>±0,1</sup>

Die Arbeitsplatte, in welche die Kochplatte eingebaut wird, muss Lasten von ca. 60 kg standhalten, ggf. muss ein geeigneter Unterbau verwendet werden.

F	G	H	I
585-600	50	≥ 35	
> 600	≥ 50	≥ 50	