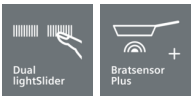
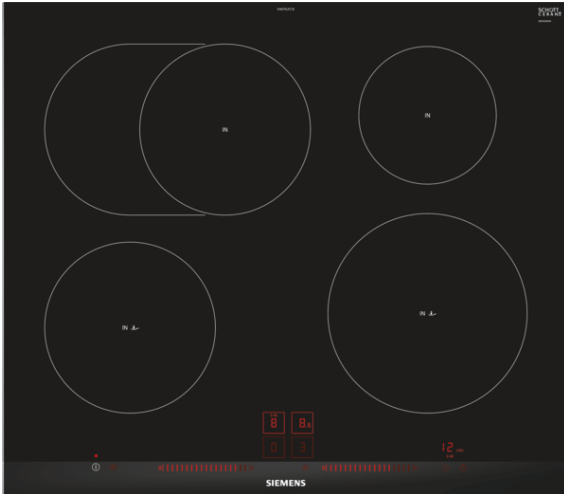


iQ300, Induktionskochfeld, 60 cm, Schwarz EH675LFC1E



Induktionskochfeld mit innovativen Features für mehr Flexibilität beim Kochen.

- ✓ Einfache und intuitive Bedienung dank einer übersichtlichen Bedienoberfläche - Dual lightSlider.
- ✓ Steuert und hält die Pfannentemperatur nach dem Aufheizen automatisch, um Anbrennen zu verhindern - bratSensor Plus.
- ✓ Kürzere Ankochzeiten mit bis zu 50 % mehr Leistung - powerBoost-Funktion.
- ✓ Schaltet die Kochzone sicher ab - Timer mit Sicherheitsabschaltung.
- ✓ Noch energieeffizienter kochen - Energieverbrauchsanzeige.

Ausstattung

Technische Daten

Gerätetyp : Kochstelle Glaskeramik
 Bauform : Eingebaut
 Energiequelle : Elektro
 Anzahl der Kochzonen, die gleichzeitig benutzt werden können : 4
 Nischenmaße (H x B x T) (mm) : 51 x 560-560 x 490-500
 Gerätebreite (mm) : 602
 Abmessungen des Gerätes (mm) : 51 x 602 x 520
 Abmessungen des verpackten Gerätes (mm) : 126 x 753 x 603
 Nettogewicht (kg) : 14,251
 Bruttogewicht (kg) : 15,5
 Restwärmearzeige : Getrennt
 Lage der Steuerung : Vorne
 Hauptoberflächenmaterial : Glaskeramik
 Oberflächenfarbe : Schwarz
 Approbationszertifikate : AENOR, CE
 Länge Anschlusskabel (cm) : 110
 EAN-Nummer : 4242003697856
 Elektroanschlusswert (W) : 7400
 Spannung (V) : 220-240
 Frequenz (Hz) : 60; 50

Sonderzubehör

HZ9SE030	3-er Set best aus 2 Töpfen + 1 Pfanne
HZ394301	Verbindungsleiste
HZ390230	Systempfanne Ø 21cm
HZ390210	Systempfanne Ø 15cm
HZ390090	Wok-Set 3-teilig



iQ300, Induktionskochfeld, 60 cm, Schwarz EH675LFC1E

Ausstattung

Profi-Ausstattung

- Bräterzone
- Bratsensor Plus mit 5 Temperaturstufen
- 4 Induktions-Kochzonen

Design:

- Facetten-Design
- Dual LightSlider-Bedienung

Komfort

- quickStart
- reStart
- Hauptschalter
- 17 Leistungs-Stufen
- Timer countDown-Funktion Laufzeitanzeige

Schnelligkeit:

- powerBoost-Funktion für alle Induktions-Kochzonen möglich
- powerBoost-Funktion für Pfannen

Umwelt und Sicherheit:

- Energieverbrauchsanzeige
- 2-stufige Restwärmeanzeige je Kochzone

Leistung und Größe:

- Kochzonen: 1 x Ø 180 mm, 1.8 kW (max. Powerstufe 3.1 kW)
Induktion; 1 x Ø 280 mm, 2 kW (max. Powerstufe 3.7 kW)
Induktion; 1 x Ø 145 mm, 1.4 kW (max. Powerstufe 2.2 kW)
Induktion; 1 x Ø 210 mm, 2.2 kW (max. Powerstufe 3.7 kW)
Induktion
- Anschlusswert: 7.4 kW

Maße

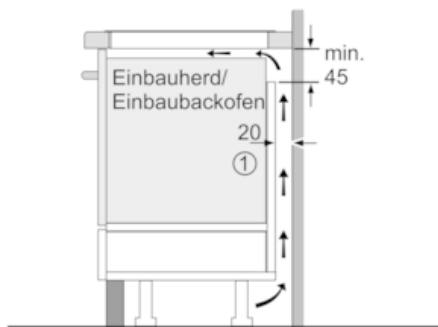
- Anschlusskabel beigelegt in Verpackung

Technische Informationen

- Länge Anschlußkabel: 110 cm
- Min. Arbeitsplattenstärke: 16 mm

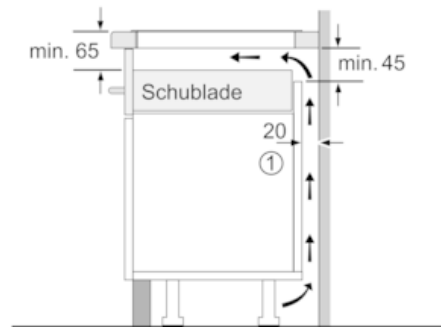
iQ300, Induktionskochfeld, 60 cm, Schwarz EH675LFC1E

Maßzeichnungen



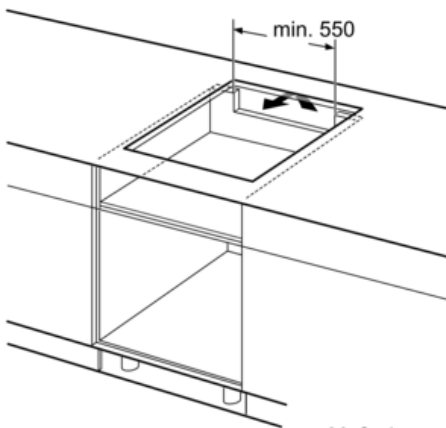
① Lüftungsspalt muß vorgesehen werden.

Maße in mm

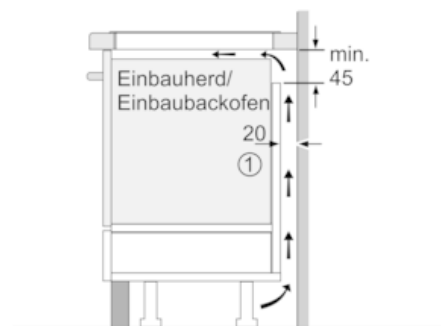


① Lüftungsspalt muß vorgesehen werden.

Maße in mm



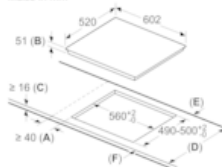
Maße in mm



① Lüftungsspalt muß vorgesehen werden.

Maße in mm

Maße in mm



A: Mindestabstand von Kochplatten-
ausschnitt zur Wand.
B: Einbauleife
C: Der Abstand zwischen der Arbeitsplatten-
fläche und der Oberseite der Backofenfront
muss 30 mm betragen.
Siehe Platzbedarf für den Backofen.
Die Arbeitsplatte, in welche die Kochplatte
eingebaut wird, muss Lasten von ca. 50 kg
standhalten; ggf. muss ein geeigneter
Unterbau verwendet werden.

D	E	F
585-600	50	≥ 35
> 600	≥ 50	≥ 50