

## iQ300, Induktionskochfeld, 60 cm, Rahmenlos aufliegend EH65KHFB1E



### Sonderzubehör

HZ32WA00	Kabelloses Speisethermometer
HZ9E5100	Espressokocher 4 Tassen
HZ9SE030	3-er Set best aus 2 Töpfen + 1 Pfanne
HZ9SE040	4 teiliges Topfset
HZ9SE060	6 teiliges Topfset

Das Induktionskochfeld - schneller, sicherer, sauberer und effizienter kochen mit unendlichen Möglichkeiten durch Home Connect Verbindung.

- ✓ Zuschaltbare Bräterzone: erweiterte Kochzone für große Bräter
- ✓ touchSlider: ermöglicht die Einstellung der Leistungsstufe mit nur einem Finger.
- ✓ Home Connect: Alle Informationen über dein Kochfeld via Smartphone oder Tablet - auch von unterwegs.
- ✓ Intelligente Dunstabzugsautomatik: Kochfeld und Dunstabzug interagieren für mehr Kochkomfort.
- ✓ Favoriten-Taste: damit du dein Kochfeld ganz individuell nach deinen Wünschen einstellen kannst.

### Ausstattung

#### Technische Daten

Geräteart: .....	Kochstelle
Glaskeramik	
Bauform: .....	Einbau
Energiequelle: .....	Elektro
Anzahl der Kochzonen: .....	4
Nischenmaße für Installation mm (HxBxT):	51 x 560-560 x 490-500 mm
Gerätebreite: .....	592 mm
Abmessungen des Gerätes (H x B x T): .....	51x592x522 mm
Abmessungen des verpackten Gerätes: .....	130x750x600 mm
Nettogewicht: .....	12.4 kg
Bruttogewicht: .....	13.5 kg
Restwärmanzeige: .....	Getrennt
Lage der Steuerung: .....	Vorne
Hauptoberflächenmaterial: .....	Glaskeramik
Oberflächenfarbe: .....	Schwarz
Länge Anschlusskabel: .....	110 cm
EAN-Nummer: .....	4242003935330
Spannung: .....	220-240 V
Frequenz: .....	50; 60 Hz



## iQ300, Induktionskochfeld, 60 cm, Rahmenlos aufliegend EH65KHFB1E

### Ausstattung

- 60 cm: Platz für 4 Töpfe oder Pfannen

#### Flexibilität der Kochzonen

- Bräterzone: Extra zuschaltbare Kochzone für großes Bratgeschirr
- Kochzone vorne links: 180 mm, 2 kW (maximale Leistung 3.1 kW)
- Kochzone hinten links: 180 mm, 280 mm, 2 kW (maximale Leistung 3.1 kW)
- Kochzone hinten rechts: 145 mm, 1.6 kW (maximale Leistung 2.2 kW)
- Kochzone vorne rechts: 210 mm, 2.5 kW (maximale Leistung 3.7 kW)

#### Benutzerfreundlichkeit

- touchSlider: Steuern Sie die Leistung direkt mit der aufgedruckten Touch-Leiste.
- Favoriten-Taste: Mit einer konfigurierbaren Taste direkt auf Lieblingsfunktionen zugreifen.
- 17 Leistungsstufen: Stelle die Hitze mit 17 Leistungsstufen (9 Hauptstufen und 8 Zwischenstufen) präzise ein.
- Warmhalte-Funktion, wählbar über Favoriten-Taste/Home Connect App (für Geräte, die mit dem Home Connect-Konto verbunden sind): Warmhalten von Speisen bei voreingestellter niedriger Leistungsstufe.
- Timer mit Abschaltfunktion: Schaltet die Kochzone am Ende der eingestellten Zeit aus (z. B. für gekochte Eier).
- Timerfunktion (kann anstelle des Abschalttimers ausgewählt werden): Ein Signal ertönt am Ende der eingestellten Zeit (z. B. beim Pastakochen).
- Die Lautstärke der Signaltöne kann an die persönlichen Vorlieben und Bedürfnisse angepasst werden.

#### Zeitersparnis und Effizienz

- powerBoost-Funktion für alle Kochzonen: Mit 50 % mehr Leistung z. B. Wasser schneller zum Kochen bringen als auf höchster Leistungsstufe.
- powerBoost-Funktion für Pfannen, wählbar über Favoriten-Taste/Home Connect App (für Geräte, die mit dem Home Connect-Konto verbunden sind): Erhitzt Pfannen schneller als auf höchster normaler Leistungsstufe und schützt gleichzeitig die Pfannenbeschichtung.
- quickStart: Beim Einschalten wählt das Kochfeld automatisch die Kochzone aus, auf dem im ausgeschalteten Zustand Kochgeschirr platziert wurde.
- reStart: Im Falle von unbeabsichtigtem Ausschalten des Kochfeldes bleiben alle Einstellungen erhalten, wenn du innerhalb von 4 Sekunden wieder einschaltest.

#### Konnektivität

- Home Connect Funktion (WLAN): Überprüfe, ob das Kochfeld auch dann ausgeschaltet ist, wenn du nicht zu Hause bist und suche in der Home Connect-App nach Rezepten oder zusätzlichen Funktionen.
- cookConnect System (mit passendem Dunstabzug): Aktiviert den Dunstabzug beim Kochen automatisch, dank der WiFi-Verbindung von Kochfeld und Home Connect Dunstabzug (verbunden mit einem Home-Connect-Konto).
- Intelligente Dunstabzugsautomatik: Der Dunstabzug passt die

Leistungsstufe automatisch an, da das Kochfeld kontinuierlich Kochdaten liefert (mit passendem Dunstabzug und verbundenem Home Connect-Konto).

- Smart Home Trigger (verfügbar mit verbundenem Home Connect-Konto): Öffnen Sie mit der Favoriten-Taste das intelligente Universum Ihres Kochfelds und steuern Sie andere Smart Home Geräte aus Ihrem Haushalt (Partnerservice erforderlich).
- Aktualisierbares Gerät (verfügbar mit verbundenem Home Connect-Konto): Halten Sie das Gerät immer auf dem neuesten Stand der Software.

#### Design

- Rahmen: U-Facette

#### Sicherheit

- 2-stufige Restwärmeanzeige je Kochzone: Zeigt an, welche Kochzonen noch heiß oder warm sind.
- Kindersicherung: Verhindert eine unbeabsichtigte Aktivierung des Kochfeldes.
- Pause-Funktion: Unterbrechen Sie das Kochen, z. B. um die Haustür zu öffnen.
- Hauptschalter: Alle Kochzonen auf einmal ausschalten.
- Automatische Sicherheitsabschaltung: Aus Sicherheitsgründen schaltet sich das Kochfeld nach einer voreingestellten Zeit ohne Interaktion automatisch ab.

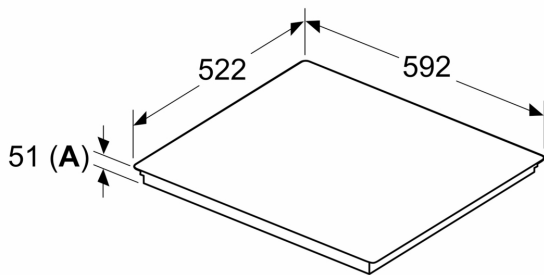
#### Installation

- Maße des Gerätes (HxBxT mm): 51 x 592 x 522
- Erforderliche Nischenmaße (HxBxT mm): 51 x 560 x (490 - 500)
- Minimale Arbeitsplattenstärke: 16 mm
- Gesamtanschlusswert: 7400 W
- powerManagement Funktion: Bei Bedarf die maximale Leistung begrenzen (abhängig von der Absicherung der Elektroinstallation).

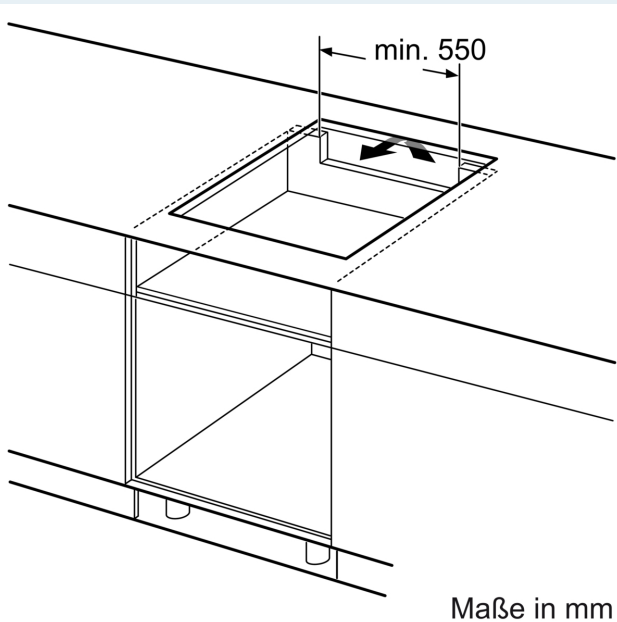
**iQ300, Induktionskochfeld, 60 cm,  
Rahmenlos aufliegend  
EH65KHFB1E**

Maßzeichnungen

Maße in mm

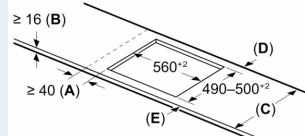


**A:** Eintauchtiefe



Maße in mm

Maße in mm



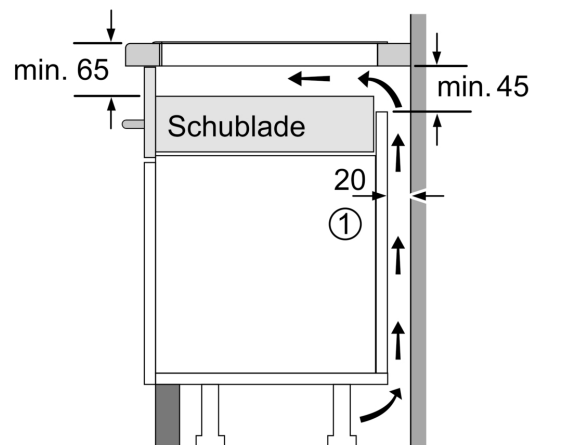
**A:** Min. Abstand vom Kochfeldausschnitt bis zur Wand

**B:** Der Abstand zwischen der Oberfläche der Arbeitsplatte und dem oberen Bereich der Backofenfront muss 30 mm betragen

Siehe Platzbedarf für den Backofen

C	D	E
585-600	50	≥ 35
> 600	≥ 50	≥ 50

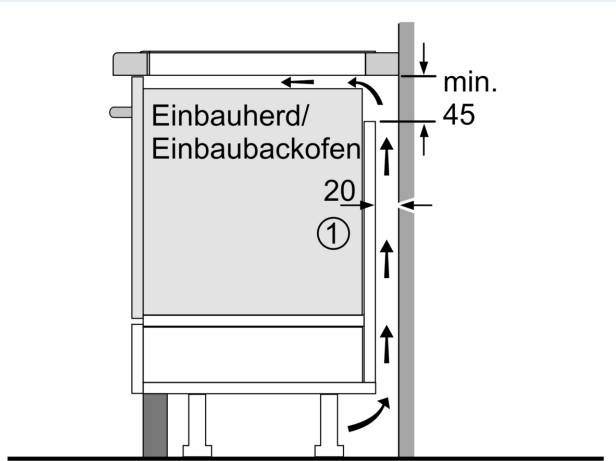
Die Arbeitsplatte, in die das Kochfeld eingebaut wird, muss Belastungen von ca. 60 kg standhalten; gegebenenfalls müssen geeignete Unterkonstruktionen verwendet werden



① Lüftungsspalt muß vorgesehen werden.

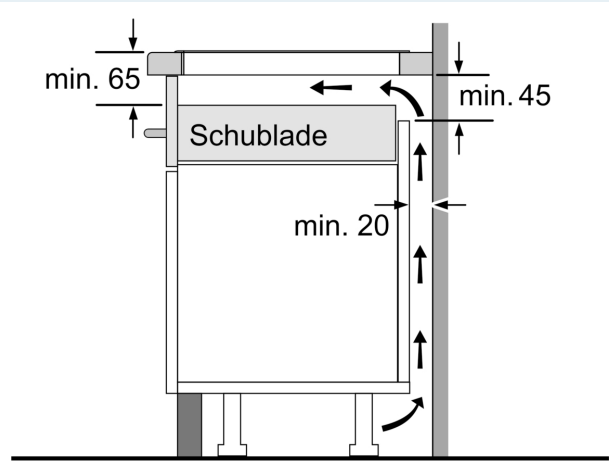
Maße in mm

Maßzeichnungen



①  
Lüftungsspalt muß  
vorgesehen werden.

Maße in mm



Maße in mm