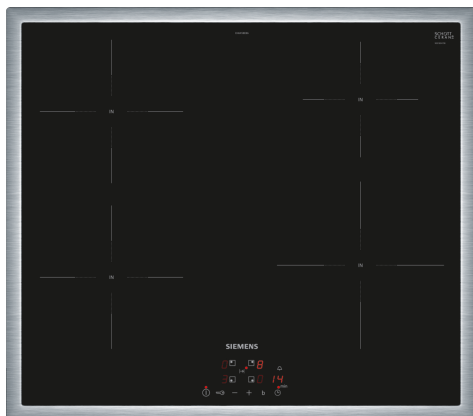


## iQ100, Induktionskochfeld, 60 cm, Schwarz, Mit Rahmen aufliegend EH645BEB6E



Das Induktionskochfeld – schneller, sicherer, sauberer und effizienter kochen.

- ✓ touchControl: für die besonders komfortable Steuerung des Kochfelds mit nur einer Berührung.
- ✓ powerBoost: erhöhe die Power einzelner Induktionszonen um bis zu 50 %.
- ✓ Timer mit Abschaltfunktion: schaltet die aktive Kochzone nach Ablauf des Timers ab.
- ✓ Kindersicherung: verhindert ungewolltes Einschalten.
- ✓ powerInduktion: schnell, sicher und leicht zu reinigen.

HZ32WA00	Kabelloser Speisethermometer
HZ390090	Wok-Set 3-teilig
HZ9ES100	Espressokocher 4 Tassen
HZ9FE280	Eisenpfanne Ø 18 / 28 cm
HZ9SE030	3-er Set best aus 2 Töpfen + 1 Pfanne
HZ9SE040	4 teiliges Topfset
HZ9SE060	6 teiliges Topfset

Geräteart: ..... Kochstelle  
 Glaskeramik  
 Bauform: ..... Einbau  
 Energiequelle: ..... Elektro  
 Anzahl der Kochzonen: ..... 4  
 Min. Nischenmaße für Installation (H x B x T): ..... 55 x 560-560 x 490-500 mm  
 Gerätebreite: ..... 583 mm  
 Abmessungen des Gerätes: ..... 55 x 583 x 513 mm  
 Abmessungen des verpackten Gerätes: ..... 130 x 750 x 600 mm  
 Nettogewicht: ..... 10.1 kg  
 Bruttogewicht: ..... 12.9 kg  
 Restwärmeanzeige: ..... Getrennt  
 Lage der Steuerung: ..... Vorne  
 Hauptoberflächenmaterial: ..... Glaskeramik  
 Oberflächenfarbe: ..... Schwarz, Edelstahl  
 Rahmenfarbe: ..... Edelstahl  
 Länge Anschlusskabel: ..... 110.0 cm  
 EAN-Nummer: ..... 4242003934746  
 Spannung: ..... 220-240 V  
 Frequenz: ..... 50; 60 Hz



## iQ100, Induktionskochfeld, 60 cm, Schwarz, Mit Rahmen aufliegend EH645BEB6E

- 60 cm: Platz für 4 Töpfe oder Pfannen

### Flexibilität der Kochzonen

- Kochzone vorne links: 180 mm, 1.8 kW (maximale Leistung 3.1 kW)
- Kochzone hinten links: 180 mm, 1.8 kW (maximale Leistung 3.1 kW)
- Kochzone hinten rechts: 145 mm, 1.4 kW (maximale Leistung 2.2 kW)
- Kochzone vorne rechts: 210 mm, 2.2 kW (maximale Leistung 3.7 kW)

### Benutzerfreundlichkeit

- touchControl-Bedienung: Steuerung der Leistung mit den aufgedruckten +/- Touch-Tasten.
- 17 Leistungsstufen: Stellen Sie die Hitze mit 17 Leistungsstufen (9 Hauptstufen und 8 Zwischenstufen) präzise ein.
- Timer mit Abschaltfunktion: Schaltet die Kochzone am Ende der eingestellten Zeit aus (z. B. bei gekochten Eiern).
- Timer: Am Ende der eingestellten Zeit ertönt ein Signal (z. B. beim Pastakochen).

### Zeitersparnis und Effizienz

- powerBoost-Funktion für alle Induktions-Kochzonen möglich: Mit 50 % mehr Leistung z. B. Wasser schneller zum Kochen bringen als auf höchster Leistungsstufe.
- quickStart: Beim Einschalten wählt das Kochfeld automatisch die Kochzone aus, auf dem im ausgeschaltetem Zustand Kochgeschirr aufgesetzt wurde.
- reStart: Im Falle von unbeabsichtigtem Ausschalten des Kochfeldes bleiben alle Einstellungen erhalten, wenn Sie innerhalb von 4 Sekunden wieder einschalten.
- Schnelles Abschalten: Schnelles Abschalten durch längeres Berühren der Bedienfläche der Kochzone.

### Design

- Flachrahmen-Design

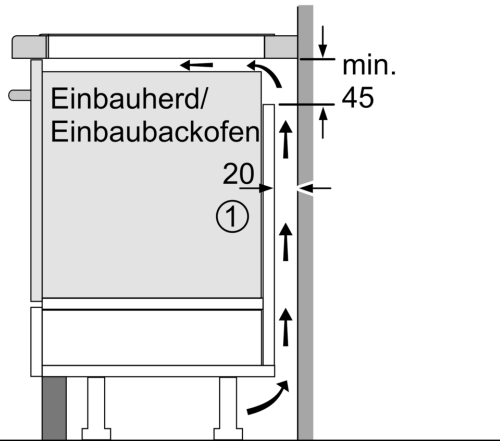
### Sicherheit

- 2-stufige Restwärmeanzeige je Kochzone: Zeigt an, welche Kochzonen noch heiß oder warm sind.
- Kindersicherung: Verhindert eine unbeabsichtigte Aktivierung des Kochfeldes.
- Hauptschalter: Alle Kochzonen auf einmal ausschalten.
- Automatische Sicherheitsabschaltung: Aus Sicherheitsgründen schaltet das Kochfeld nach einer voreingestellten Zeit ohne Interaktion automatisch ab.

### Installation

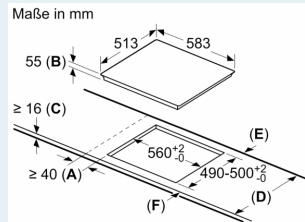
- Maße des Gerätes (HxBxT mm): 55 x 583 x 513
- Erforderliche Nischengröße (HxBxT mm): 55 x 560 x (490 - 500)
- Minimale Arbeitsplattenstärke: 16 mm
- Gesamtanschlusswert: 7400 W
- powerManagement Funktion: Bei Bedarf die maximale Leistung begrenzen (abhängig von der Absicherung der Elektroinstallation).
- Netzkabel: 110 cm, Anschlusskabel beigelegt in Verpackung

## iQ100, Induktionskochfeld, 60 cm, Schwarz, Mit Rahmen aufliegend EH645BEB6E



① Lüftungsspalt muß vorgesehen werden.

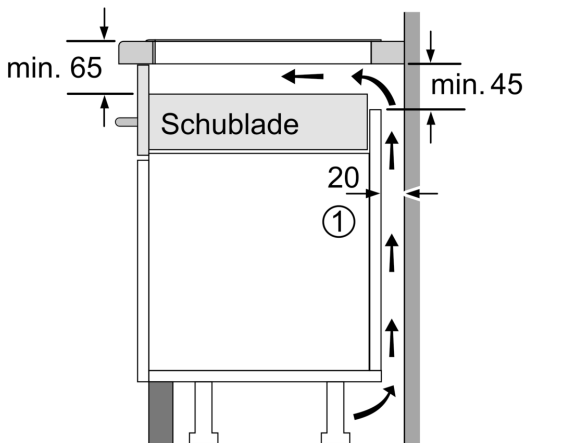
Maße in mm



- A: Mindestabstand vom Kochplatten-ausschnitt zur Wand.
- B: Einbautiefe
- C: Der Abstand zwischen der Oberfläche der Arbeitsplatte und der Oberseite der Backofenfront muss 30 mm betragen. Siehe Platzbedarf für den Backofen.

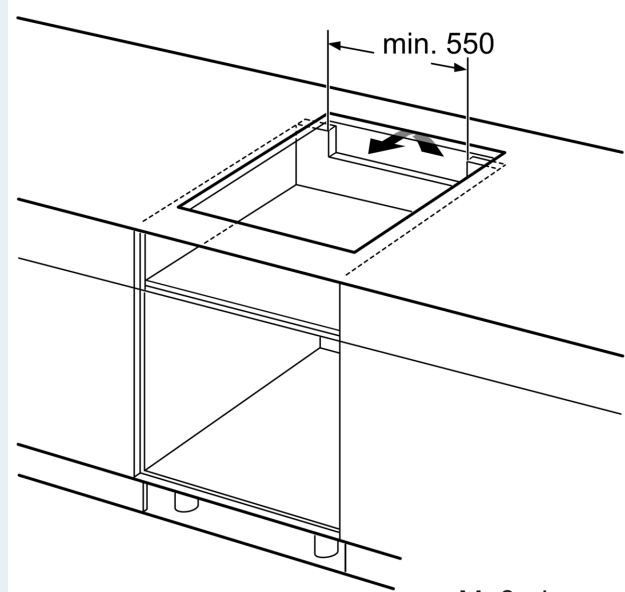
Die Arbeitsplatte, in welche die Kochplatte eingebaut wird, muss Lasten von ca. 60 kg standhalten, ggf. muss ein geeigneter Unterbau verwendet werden.

D	E	F
585-600	50	≥ 35
> 600	≥ 50	≥ 50



① Lüftungsspalt muß vorgesehen werden.

Maße in mm



Maße in mm