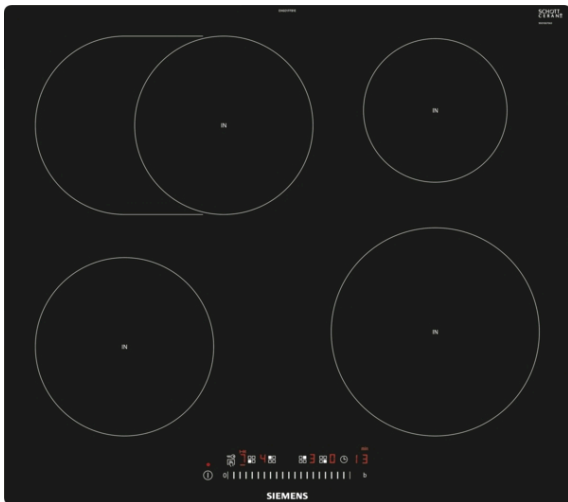


iQ300, Induktionskochfeld, 60 cm, Schwarz, flächenbündig (integriert) EH601FFB1E



Das Induktionskochfeld – schneller, sicherer, sauberer und effizienter kochen.

- ✓ Platz für große Bratpfannen - zuschaltbare Bräterzone.
- ✓ touchSlider-Bedienung: die Temperatur wird mit nur einem Finger intuitiv gesteuert.
- ✓ powerBoost – Erhöhe die Power einzelner Induktionszonen um bis zu 50 %.
- ✓ Schaltet die Kochzone sicher ab - Timer mit Sicherheitsabschaltung.
- ✓ Noch energieeffizienter kochen - Energieverbrauchsanzeige.

Ausstattung

Technische Daten

Produktbezeichnung / -familie : Kochstelle Glaskeramik
 Bauform : Eingebaut
 Energiequelle : Elektro
 Anzahl der Kochzonen für gleichzeitige Nutzung : 4
 Gerätebreite : 572 mm
 Abmessungen des Gerätes : 56 x 572 x 512 mm
 Abmessungen des verpackten Gerätes : 126 x 753 x 603 mm
 Nettogewicht : 13,2 kg
 Bruttogewicht : 15,4 kg
 Restwärmeanzeige : Getrennt
 Lage der Steuerung : Vorne
 Hauptoberflächenmaterial : Glaskeramik
 Oberflächenfarbe : Schwarz
 Länge Anschlusskabel : 110,0 cm
 EAN-Nummer : 4242003716052
 Spannung : 220-240 V
 Frequenz : 50; 60 Hz



Zusätzlich erhältliches Zubehör

HZ9SE060	6 teiliges Topfset
HZ9SE040	4 teiliges Topfset
HZ9SE030	3-er Set best aus 2 Töpfen + 1 Pfanne
HZ9FE280	Eisenpfanne Ø 18 / 28 cm
HZ390090	Wok-Set 3-teilig

iQ300, Induktionskochfeld, 60 cm, Schwarz, flächenbündig (integriert) EH601FFB1E

Ausstattung

- Erforderlicher Ausschnitt für die Installation (HxBxT mm): 56 x 576 x 516
- 60 cm: Platz für 4 Töpfe oder Pfannen

Flexibilität der Kochzonen

- Bräterzone: Extra zuschaltbare Kochzone für großes Bratgeschirr
- Kochzone vorne links: 180 mm, 1.8 kW (maximale Leistung 3.1 kW)
- Kochzone hinten links: 280 mm, 180 mm, 1.8 kW (maximale Leistung 3.1 kW)
- Kochzone hinten rechts: 145 mm, 1.4 kW (maximale Leistung 2.2 kW)
- Kochzone vorne rechts: 210 mm, 2.2 kW (maximale Leistung 3.7 kW)

Benutzerfreundlichkeit

- touchSlider: Steuern Sie die Leistung direkt mit der aufgedruckten Touch-Leiste.
- 17 Leistungs-Stufen: Stellen Sie die Hitze mit 17 Leistungsstufen (9 Hauptstufen und 8 Zwischenstufen) präzise ein.
- Timer
- - Schaltet die Kochzone am Ende der eingestellten Zeit aus (z. B. bei gekochten Eiern).
- countDown-Funktion
- - Am Ende der eingestellten Zeit ertönt ein Signal (z. B. beim Pastakochen).

Zeitersparnis und Effizienz

- powerBoost-Funktion für alle Induktions-Kochzonen möglich
- - Mit 50 % mehr Leistung z. B. Wasser schneller zum Kochen bringen als auf höchster Leistungsstufe.
- quickStart: Beim Einschalten wählt das Kochfeld automatisch die Kochzone aus, auf dem im ausgeschalteten Zustand Kochgeschirr aufgesetzt wurde.
- reStart: Im Falle von unbeabsichtigtem Ausschalten des Kochfeldes bleiben alle Einstellungen erhalten, wenn Sie innerhalb von 4 Sekunden wieder einschalten.

Design

- flächenbündiges Design

Sicherheit

- 2-stufige Restwärmanzeige je Kochzone: Zeigt an welche Kochzonen noch heiß oder warm sind.
- Kindersicherung: Verhindert eine unbeabsichtigte Aktivierung des Kochfeldes.
- Wischschutzfunktion: Übergewohnte Flüssigkeiten abwischen, ohne die Einstellungen unbeabsichtigt zu ändern (30 Sekunden sind alle Touch-Tasten blockiert).
- Hauptschalter: Alle Kochzonen auf einmal ausschalten.
- Automatische Sicherheitsabschaltung: Aus Sicherheitsgründen schaltet das Kochfeld nach einer voreingestellten Zeit ohne Interaktion automatisch ab (einstellbar).
- Energieverbrauchsanzeige: zeigt den Stromverbrauch des letzten Kochvorgangs an.

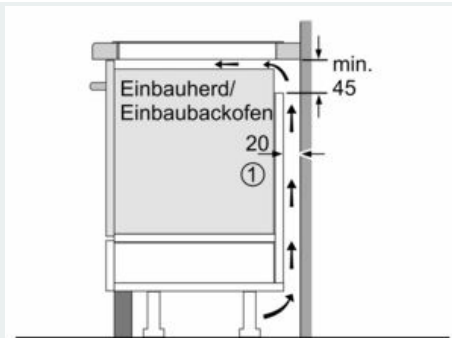
Installation

- Maße des Gerätes (HxBxT mm): 56 x 572 x 512
- Minimale Arbeitsplattenstärke: 16 mm
- Gesamtanschlusswert: 7400 W

- Die powerManagement Funktion: Begrenzen Sie bei Bedarf die maximale Leistung (Abhängig vom Sicherungsschutz der Elektroinstallation).
- Netzkabel: 110 cm, Anschlusskabel beigelegt in Verpackung
- Zur Installation in Arbeitsplatten aus Stein, Granit oder Kunststoff. Andere Arbeitsplattenmaterialien erfordern eine Eignungsprüfung beim Hersteller der Arbeitsplatte.

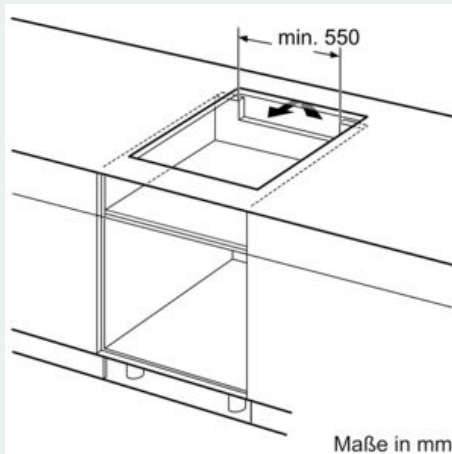
iQ300, Induktionskochfeld, 60 cm, Schwarz, flächenbündig (integriert) EH601FFB1E

Maßzeichnungen

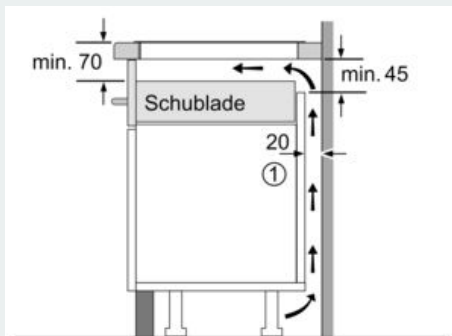


① Lüftungsspalt muß vorgesehen werden.

Maße in mm

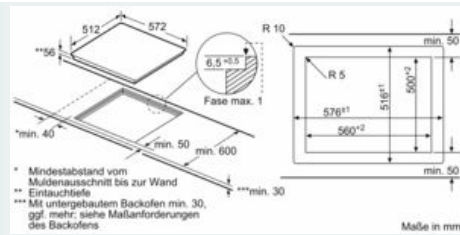


Maße in mm



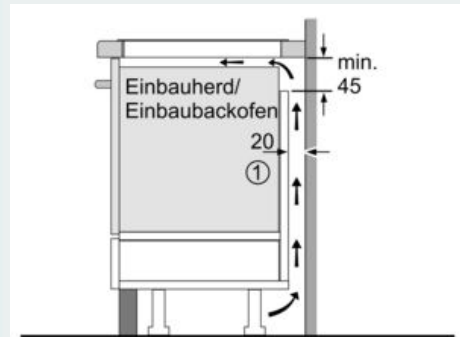
① Lüftungsspalt muß vorgesehen werden.

Maße in mm



* Mindestabstand vom Müldeauschnitt bis zur Wand
** Einbautiefe
*** Mit untergebautem Backofen min. 30, ggf. mehr; siehe Maßanforderungen des Backofens

Maße in mm



① Lüftungsspalt muß vorgesehen werden.

Maße in mm