



EB333111



#### Zubehör

1 x Backblech emailliert  
pyrolysefähig  
1 x Drehspieß  
1 x Grillrost  
1 x Grillwanne mit Rost  
1 x steckbarer Kerntemperaturfühler

#### Sonderzubehör

BA018105:

1-fach Vollauszug, Backofen 76cm/90cm

BA028115:

Backblech, für Backofen 76cm/90cm

BA038105:

Grillrost, für Backofen 76cm/90cm

GN340230:

Gastronorm-Bräter GN 2/3

BA058115:

Heizkörper 230 V, für Backofen 76cm/90cm

BA058133:

Backstein für 76cm/90cm Backofen

BA090100:

Schwarze Drehknebel für Backofen

BS020002:

2er Pack Pizzaschieber

#### Installations Zubehör

#### Backofen

90 x 48 cm, Edelstahl

EB333111

#### – 17 Heizmethoden mit Kerntemperaturfühler und Backsteinfunktion

– Einteilige, nach unten klappbare Tür mit präzise verarbeiteter 3 mm starker Edelstahl-Frontplatte

Getämpftes Türöffnungs- und Schliesssystem  
Schräg positionierte Lichtquellen für optimale Ausleuchtung des Innenraums

Pyrolytische Selbstreinigung.

17 Heizmethoden mit Kerntemperaturfühler, Drehspieß und Backsteinfunktion

Automatik-Programme

Kerntemperaturfühler mit Garzeitschätzung

Beidseitig drehendes Heißluftgebläse für ideale Hitzeverteilung.

TFT-Touch-Display

Blendenloses Gerät mit Bedienmodul hinter Glas

Elektronische Temperaturregelung von 30 °C bis 300 °C

Nutzvolumen 83 Liter

#### Heizmethoden

Heißluft.

Eco-Heißluft. Oberhitze + Unterhitze. Oberhitze

+ 1/3 Unterhitze. Oberhitze. 1/3 Oberhitze +

Unterhitze. Unterhitze. Heißluft + Unterhitze.

Heißluft + 1/3 Unterhitze. Flächengrill + Umluft.

Flächengrill. Kompaktgrill. Backsteinfunktion.

Bräterfunktion. Gären. Auftauen. Warmhalten.

#### Bedienung

Bedienung durch Drehknebel und

TFT-Touch-Display.

Klartextanzeige.

Speichermöglichkeit individueller Rezepte (inkl. Kerntemperaturfühler).

Personalisierung von Automatik-Programmen.

Info-Taste mit Bedienungshinweisen.

Vorne klappbare Tür mit 90° Türöffnungswinkel.

#### Ausstattung

Drei-Punkt-Kerntemperaturfühler mit

Abschalt-Automatik und Garzeitschätzung.

Automatik-Programme.

Drehspießfunktion.

Backsteinsteckdose.

Ist-Temperaturanzeige.

Schnell-Aufheizen.

Timer-Funktionen: Garzeitdauer, Garzeitende,

Kurzzeitwecker, Stoppuhr, Langzeit-Timer

(Star-K zertifiziert).

60-W-Halogenbeleuchtung oben.

2 x 10-W-Halogenbeleuchtung seitlich.

Emaillierte seitliche Roste mit 3

Einschub-Ebenen, pyrolysefest.

#### Ausgewählte digitale Dienste (Gaggenau Home Connect)

Automatik-Programme.

Fernsteuerung und -überwachung.

Rezepte.

Heimnetzwerkintegration für digitale Dienste

(Home Connect) kabelgebunden über LAN

(empfohlen) oder kabellos über WiFi.

Die Nutzung der Home Connect Funktion ist abhängig von den Home Connect Diensten, welche nicht in jedem Land verfügbar sind. Weitere Informationen hierzu finden Sie unter [home-connect.com](http://home-connect.com).

#### Sicherheit

Wärmeisolierte Tür mit Fünffach-Verglasung.

Kindersicherung.

Sicherheitsabschaltung.

Gehäusekühlung mit Temperaturschutz.

#### Reinigung

Pyrolyse.

Gaggenau Emaille.

Beheizter Katalysator zur Reinigung der

Backofenluft.

#### Planungshinweise

Abstand Möbelkorpus bis Türfrontfläche 40 mm.

Abstand Möbelkorpus bis Türgriffaußenkante 90 mm.

Für Einbau unter Kochfelder: Abstand zwischen

Kochfeld-Unterseite und Oberkante des

Backofengehäuses: min. 15 mm. Die

Planungshinweise der Kochfelder

(insbesondere zu Belüftung,

Gas-/Elektroanschluss) sind zu berücksichtigen.

Für eine Einbautiefe von 550 mm das

Anschlusskabel im Bereich der

Gehäuseausparung positionieren.

Anschlussdose außerhalb der Einbaunische

planen.

LAN-Anschluss befindet sich bei Rückansicht

oben links.

#### Anschlussdaten

Energieeffizienzklasse A auf einer Skala der Effizienzklassen von A+++ bis D.

Gesamtanschlusswert 5,4 kW.

Anschlusskabel mit Stecker ist nicht im

Lieferumfang enthalten, deshalb separat

bestellen.

LAN-Kabel nicht im Lieferumfang enthalten.

Leistung Standby/Display an 0,7 W.

Leistung Standby/Display aus 0,5 W.

Leistung Standby/Netzwerk 1,5 W.

Zeit auto-Standby/Display an 20 min.

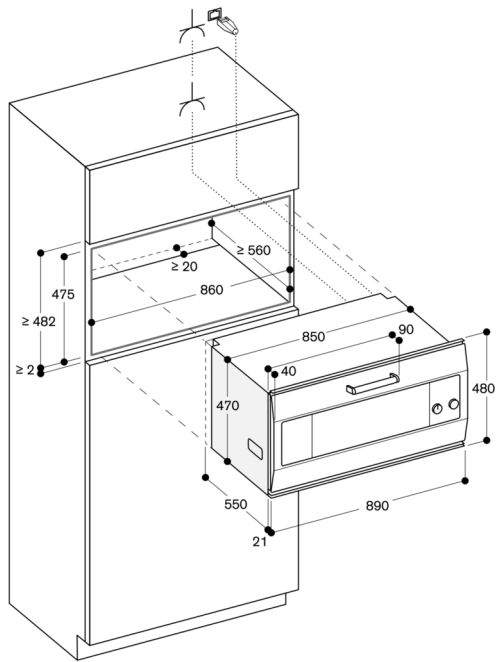
Zeit auto-Standby/Display aus 20 min.

Zeit auto-Standby/Netzwerk 20 min.

Bitte beachten Sie die Hinweise in der

Gebrauchsanweisung, wenn Sie die

WiFi-Funktion ausschalten möchten.



⚡ Steckdose

Maße in mm