

**iQ300, Elektro-Kochfeld, 60 cm,
herdgesteuert, Schwarz, Mit
Rahmen aufliegend
EA64RGNA1E**



Sonderzubehör

HZ32WA00	Kabelloser Speisethermometer
HZ390090	Wok-Set 3-teilig
HZ9FE280	Eisenpfanne Ø 18 / 28 cm
HZ9SE030	3-er Set best aus 2 Töpfen + 1 Pfanne

Das moderne Glaskeramik-Kochfeld für mehr Freude am Kochen und weniger Arbeit beim Säubern.

- ✓ Zweikreis-Kochzone 21 cm: Platz für große Töpfe und Pfannen.
- ✓ Zuschaltbare Bräterzone: Platz für große Bräter und Pfannen.
- ✓ Drehwähler: Bedienung der Kochzonen über die Drehwähler am Einbau-Herd.

Ausstattung

Technische Daten

Geräteart:Kochfeld
 Glaskeramik
 Bauform: Einbau
 Energiequelle: Elektro
 Anzahl der Kochzonen: 4
 Min. Nischenmaße für Installation (H x B x T):43 x 560-560 x 490-500 mm
 Gerätebreite: 583 mm
 Abmessungen des Gerätes: 43 x 583 x 513 mm
 Abmessungen des verpackten Gerätes:100 x 750 x 590 mm
 Nettogewicht: 7.4 kg
 Bruttogewicht: 8.2 kg
 Restwärmanzeige: Getrennt
 Lage der Steuerung: Bedienelemente am Einbauherd
 Art der Steuerung: mit Einbaubacköfen/-herden kombiniert
 Hauptoberflächenmaterial:Glaskeramik
 Oberflächenfarbe: Schwarz, Edelstahl
 Rahmenfarbe: Edelstahl
 EAN-Nummer: 4242003899441
 Spannung: 220-240 V
 Frequenz:50; 60 Hz



**iQ300, Elektro-Kochfeld, 60 cm,
herdgesteuert, Schwarz, Mit
Rahmen aufliegend
EA64RGNA1E**

Ausstattung

- 60 cm: Platz für 4 Töpfe oder Pfannen

Flexibilität der Kochzonen

- Bräterzone: Extra zuschaltbare Kochzone für großes Bratgeschirr
- Zweikreis-Kochzone: Verwenden Sie normales oder größeres Kochgeschirr für die erweiterbare Kochzone.
- Kochzone vorne links: 180 mm, 2 kW
- Kochzone hinten links: 170 mm, 265 mm, 1.6 kW
- Kochzone hinten rechts: 145 mm, 1.2 kW
- Kochzone vorne rechts: 145 mm, 210 mm, 1 kW

Benutzerfreundlichkeit

- Bedienung: Steuern Sie die Leistung der Kochstelle mit den Knebeln am Herd.

Design

- Flachrahmen-Design

Sicherheit

- Restwärmeanzeige für jede Kochzone: zeigt an, welche Kochzonen noch heiß sind.

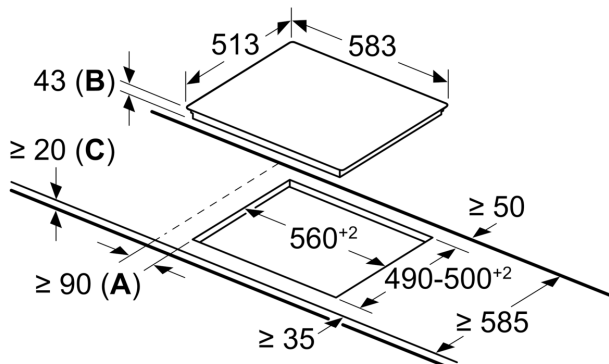
Installation

- Maße des Gerätes (HxBxT mm): 43 x 583 x 513
- Erforderliche Nischengröße (HxBxT mm): 43 x 560 x (490 - 500)
- Minimale Arbeitsplattenstärke: 16 mm
- Gesamtanschlusswert: 7800 W

iQ300, Elektro-Kochfeld, 60 cm,
herdgesteuert, Schwarz, Mit
Rahmen aufliegend
EA64RGNA1E

Maßzeichnungen

Maße in mm



- A:** Mindestabstand zwischen Kochfeld und Wand
- B:** Einbautiefe
- C:** Mit darunter eingebautem Backofen ggf. mehr; siehe Platzbedarf für den Backofen.