

**Serie | 2, Wandesse, 60 cm, Edelstahl
DWQ64BC50****Dunstabzugshaube Pyramide Slim: Leistung und passendes Design zu Ihrer Küche.**

- **Leise:** beste Abzugsleistung bei niedrigem Geräusch.
- **LED-Beleuchtung:** für perfekte Ausleuchtung der Kochstelle bei extrem niedrigem Energieverbrauch.

Technische Daten

Bauart : Wandmontage
Approbationszertifikate : CE, VDE
Länge Anschlusskabel : 130 cm
Höhe des Kamins : 582-912/582-1022 mm
Höhe des Gerätes ohne Kamin : 94 mm
Mindestabstand zur Kochstelle Elektro : 550 mm
Mindestabstand zur Kochstelle Gas : 650 mm
Nettogewicht : 9,624 kg
Steuerung : mechanisch
Regelung der Leistungsstufen : 3
Max. Gebläseleistung-Abluftbetrieb : 365 m³/h
Max. Gebläseleistung-Umluftbetrieb : 240 m³/h
Anzahl der Lampen (Stck) : 2
Schalleistung : 64 dB(A) re 1 pW
Durchmesser des Abluftstutzens : 120 / 150 mm
Material des Fettfilters : Aluminium
EAN-Nummer : 4242005051182
Anschlusswert : 100 W
Absicherung : 10 A
Spannung : 220-240 V
Frequenz : 50; 60 Hz
Steckerart : Schuko-/Gardy.m.Erdung
Art der Installation : Wandmontage

Sonderzubehör

DHZ1225 : Kaminverlängerung 1000 mm
DHZ1235 : Kaminverlängerung 1500 mm
DWZ0DX0AO : Standard Geruchsfilter (Ersatzbedarf)
DWZ0DX0U0 : Standard Umluftset
DWZ0XX0J0 : Long Life Umluftset
DWZ1DX1I6 : Clean Air Plus Umluftset
DWZ1FX5C6 : Clean Air Plus Umluftset extern
DWZ1FX5D1 : Long Life Umluftset extern
DZZ0XX0P0 : Long Life Geruchsfilter (Ersatzbedarf)
DZZ1XX1B6 : Clean Air Plus Geruchsfilter (Ersatz)



Serie | 2, Wandesse, 60 cm, Edelstahl DWQ64BC50

Dunstabzugshaube Pyramide Slim: Leistung und passendes Design zu Ihrer Küche.

Betriebsart und Leistung

- Geräuschwerte nach EN 60704-2-13 max. Normalstufe
Abluftbetrieb: Geräusch, höchste Normal-Stufe: 64 dB dB(A)
re 1 pW
- Max. Lüfterleistung 365 m³/h bei Abluftbetrieb nach EN 61591
- Bei Einsatz des separat erhältlichen Clean Air Plus Umluftsets
(Sonderzubehör) erreicht ihr Gerät im Umluftbetrieb folgende
Werte:
Umluftstufe:
Max. Normalbetrieb: 240 m³/h
Geräuschwerte Umluft:
Max. Normalstufe: 65 dB(A) re 1 pW
- Energieeffizienzklasse: D (auf einer Energieeffizienzklassen-
Skala von A+++ bis D)
- Durchschnittlicher Energieverbrauch: 53.1 kWh/Jahr*
- Lüfter-Effizienzklasse: E*
- Fettfilter-Effizienzklasse: C*
- Beleuchtungs-Effizienzklasse: A*
- Geräusch min./max. Normalstufe: 50/64 dB
- Gleichmäßige, helle Beleuchtung mit 2 x 1,5W LED-Modul
- Beleuchtungsstärke: 99 lux
- Farbtemperatur: 3500 K

Komfort

- Drucktastenschalter
- 3 Leistungsstufen
- Wahlweise Abluft- oder Umluftbetrieb

Umwelt und Sicherheit

- Metallfettfilter, spülmaschineneeignet

Technische Informationen

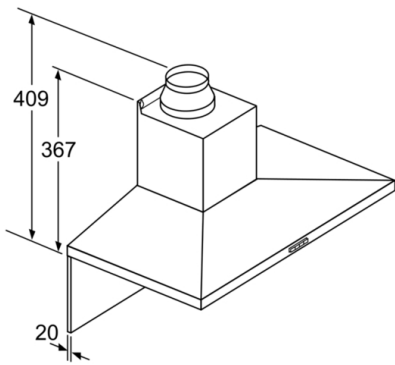
- Für Wandmontage über Kochstellen
- Für Umluftbetrieb ist ein Standard Umluftset oder ein Clean
Air Plus Umluftset (Sonderzubehör) notwendig

Maße

- Gerätemaße Abluft (HxBxT): 676-1006 x 600 x 500 mm
- Abluftstutzen Ø 150 mm (Ø 120 mm beiliegend)
- Gerätemaße Umluft (HxBxT): 676-1116 x 600 x 500 mm
- Gerätemaße Umluft mit CleanAir Plus Umluft Set (HxBxT):
744 x 600 x 500 mm - Montage auf Außenkanal
874-1204 x 600 x 500 mm - Montage auf Innenkanal
- Gesamtanschlusswert: 100 W
- Länge Anschlusskabel: 1.3 m mit Stecker

* Gemäß EU-Regulierung Nr. 65/2014

Serie | 2, Wandesse, 60 cm, Edelstahl
DWQ64BC50



Bei Verwendung einer Rückwand muss das Design des Gerätes beachtet werden.

Maße in mm

