

**Serie | 2, Wandesse, 90 cm, Edelstahl
DWP96BC50**

A
**Dunstabzugshaube Pyramide:
Ausgezeichnete Leistung passend zu Ihrer
Küche.**

- **LED-Beleuchtung:** für perfekte Ausleuchtung der Kochstelle bei extrem niedrigem Energieverbrauch.

Technische Daten

Bauart :	Kaminesse
Approbationszertifikate :	CE, EAC-Eurasian, Morocco, VDE
Länge Anschlusskabel (cm) :	130
Höhe des Kamins :	553-730/573-730
Höhe des Gerätes ohne Kamin (mm) :	246
Mindestabstand zur Kochstelle Elektro :	550
Mindestabstand zur Kochstelle Gas :	650
Nettogewicht (kg) :	9,936
Steuerung :	mechanisch
Regelung der Leistungsstufen :	3
Max. Gebläseleistung-Abluftbetrieb (m3/h) :	626
Max. Gebläseleistung-Umluftbetrieb (m3/h) :	409
Anzahl der Lampen (Stck) :	2
Schallleistung (dB(A) re 1 pW) :	69
Durchmesser des Abluftstutzens (mm) :	120 / 150
Material des Fettfilters :	Aluminium
EAN-Nummer :	4242005032037
Anschlusswert (W) :	220
Absicherung (A) :	10
Spannung (V) :	220-240
Frequenz (Hz) :	50; 60
Steckerart :	Schuko-/Gardy.m.Erdung
Art der Installation :	Wandmontage

Sonderzubehör

DHZ1224 : Kaminverlängerung 500 mm
 DHZ1234 : Kaminverlängerung 750 mm
 DHZ5275 : Standard Umluftset
 DHZ5276 : Standard Geruchsfilter (Ersatzbedarf)
 DHZ9550 : Rueckwandpaneel Edelstahl



4 242005 032037

Serie | 2, Wandesse, 90 cm, Edelstahl DWP96BC50

Dunstabzugshaube Pyramide: Ausgezeichnete Leistung passend zu Ihrer Küche.

Betriebsart und Leistung

- Energieeffizienzklasse: A (auf einer Energieeffizienzklassen-Skala von A+++ bis D)
- Durchschnittlicher Energieverbrauch: 41.7 kWh/Jahr*
- Lüfter-Effizienzklasse: A*
- Fettfilter-Effizienzklasse: C*
- Beleuchtungs-Effizienzklasse: A*
- Geräusch min./max. Normalstufe: 51/69 dB
- Gleichmäßige, helle Beleuchtung mit 2 x 1,5W LED-Modul
- Beleuchtungsstärke: 94 lux
- Farbtemperatur: 3500 K

Komfort

- Drucktastenschalter
- 3-stufig
- Abluft-/Umluftbetrieb

Umwelt und Sicherheit

- Metall-Fettfilter, spülmaschinengeeignet

Technische Informationen

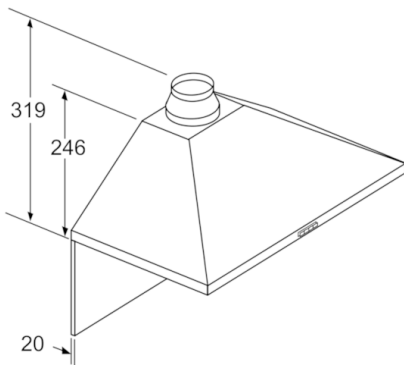
- Wand
- Für Umluftbetrieb wird ein Standard Umluftset (Sonderzubehör) benötigt

Maße

- Gerätemaße Abluft (HxBxT): 799-975 x 900 x 500 mm
- Abluftstutzen Ø 150 mm (Ø 120 mm beiliegend)
- Gerätemaße Umluft (HxBxT): 799-975 x 900 x 500 mm
- Gesamtanschlusswert: 220 W
- Länge Anschlusskabel: 1.3 m mit Stecker
- Max. Lüfterleistung 626 m³/h bei Abluftbetrieb nach EN 61591
- Geräuschwerte nach EN 60704-2-13 max. Normalstufe
Abluftbetrieb: Geräusch, höchste Normal-Stufe: 69 dB dB(A)
re 1 pW
- Umluftleistung:
max. Normalbetrieb: 409 m³/h
- Geräuschwert bei Umluftbetrieb:
max. Normalstufe: 75 dB(A) re 1 pW

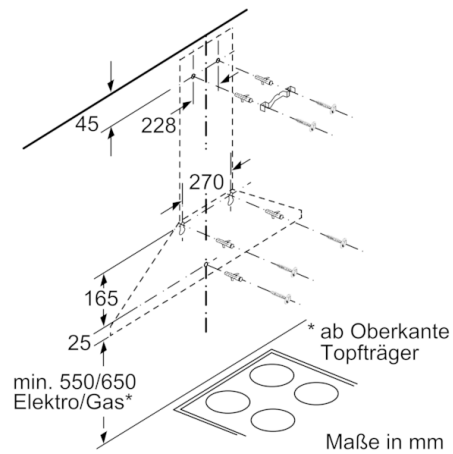
* Gemäß EU-Regulierung Nr. 65/2014

Serie | 2, Wandesse, 90 cm, Edelstahl DWP96BC50



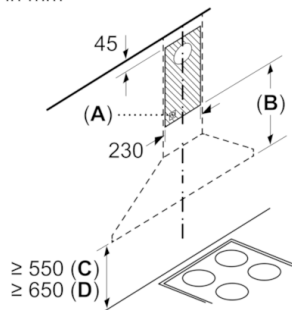
Bei Verwendung einer Rückwand muss das Design des Gerätes beachtet werden.

Maße in mm

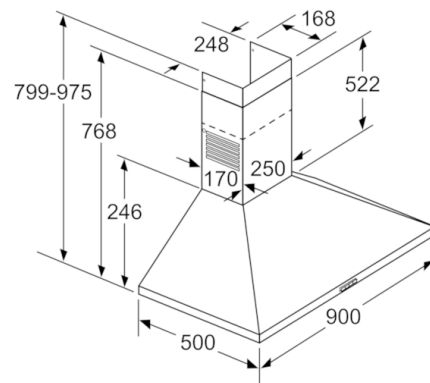


Maße in mm

Maße in mm



- A: Steckdose
- B: Abluft: ≥ 280 ; Umluft: ≥ 490
- C: Elektro
- D: Gas, ab Oberkante Topfträger



Maße in mm