

**Serie | 4, Wandesse, 90 cm, Klarglas
schwarz bedruckt
DWJ97HM60**



Sonderzubehör

DWZOAKOAO : Aktivkohlefilter (Ersatzbedarf)

**Schrägese: Mit dieser Dunstabzugshaube
haben Sie Ihre Töpfe und Pfannen bestens
im Blick.**

- **Leicht zu reinigender Innenrahmen:** verdeckte Schrauben und Kabel sowie abgerundete Kanten machen die Reinigung leicht
- **Umluftleistung:** sorgt mit bis zu 557 m³/h schnell für ein optimales Küchenklima.
- **Leise:** beste Abzugsleistung bei niedrigem Geräusch.
- **DirectSelect-Bedienung:** So lassen sich die gewünschte Leistungsstufe und das Licht schnell einstellen.

Technische Daten

Bauart :	Kaminesse
Approbationszertifikate :	CE, EAC-Eurasian, VDE
Länge Anschlusskabel (cm) :	130
Höhe des Gerätes ohne Kamin (mm) :	323
Mindestabstand zur Kochstelle Elektro :	450
Mindestabstand zur Kochstelle Gas :	600
Nettogewicht (kg) :	19,155
Steuerung :	elektronisch
Gebläseleistung bei Intensivstufe-Umluftbetrieb :	557
Max. Gebläseleistung-Umluftbetrieb (m ³ /h) :	388
Anzahl der Lampen (Stck) :	2
Durchmesser des Abluftstutzens (mm) :	150
Material des Fettfilters :	Aluminium
EAN-Nummer :	4242002946672
Anschlusswert (W) :	263
Absicherung (A) :	10
Spannung (V) :	220-240
Frequenz (Hz) :	50; 60
Steckerart :	Schuko-/Gardy.m.Erdung
Art der Installation :	Wandmontage



Serie | 4, Wandesse, 90 cm, Klarglas schwarz bedruckt DWJ97HM60

Schrägesse: Mit dieser Dunstabzugshaube haben Sie Ihre Töpfe und Pfannen bestens im Blick.

Betriebsart und Leistung

- Geräuschwerte bei Umluftbetrieb:
 - max. Normalstufe: 66 dB(A) re 1 pW (53 dB(A) re 20 µPa Schalldruck)
 - Intensivstufe: 75 dB(A) re 1 pW (62 dB(A) re 20 µPa Schalldruck)
- Umluftleistung:
 - max. Normalbetrieb 388 m³/h
 - Intensivstufe 557 m³/h
- Geräusch min./max. Normalstufe: NO_FEATURE/NO_FEATURE dB
- Gleichmäßige, helle Beleuchtung mit 2 x 1,5W LED-Modul
- Beleuchtungsstärke: 90 lux
- Farbtemperatur: 3500 K

Komfort

- DirectSelect-Bedienung mit LED-Anzeige
- Elektronische Steuerung
- Integriertes Umluftmodul
- 3 Leistungsstufen und 1 Intensivstufe
- Intensivstufen mit automatischer Rückstellung
- Doppelflutiges Hochleistungsgebläse
- Kondensator energieeffizient
- Reinigungsfreundlicher Innenrahmen
- Filterabdeckung aus Glas
- Randabsaugung

Umwelt und Sicherheit

- Metallfettfilter, spülmaschineneeignet

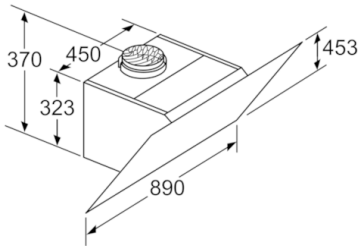
Technische Informationen

- Nur für Umluftbetrieb einsetzbar
- Für Wandmontage über Kochstellen
- Schnellmontagebefestigung

Maße

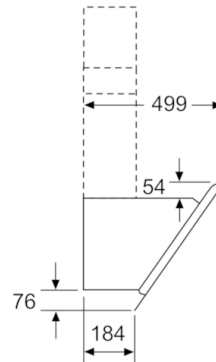
- Gerätemaße (HxBxT): 370 mm x 890 x 499 mm
- Gesamtanschlusswert: 263 W

**Serie | 4, Wandesse, 90 cm, Klarglas schwarz bedruckt
DWJ97HM60**

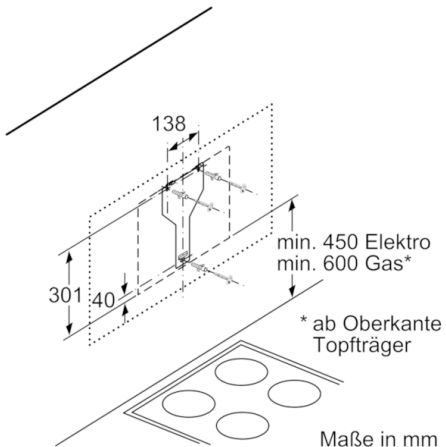


Gerät im Umluftbetrieb
ohne Kanal
Umluftset erforderlich

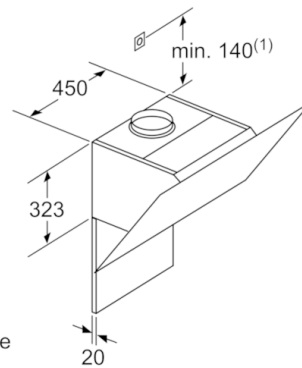
Maße in mm



Maße in mm



Maße in mm



Maximale Stärke der Rückwand beachten.

Maße in mm