

**Serie | 4, Wandesse, 60 cm, Klarglas  
schwarz bedruckt  
DWJ67HM60**



**Schrägese: Mit dieser Dunstabzugshaube  
haben Sie Ihre Töpfe und Pfannen bestens  
im Blick.**

- **DirectSelect-Bedienung:** So lassen sich die gewünschte Leistungsstufe und das Licht schnell einstellen.
- **LED-Beleuchtung:** für perfekte Ausleuchtung der Kochstelle bei extrem niedrigem Energieverbrauch.
- **Intensivstufe:** beseitigt starke Kochgerüche besonders schnell und effektiv.

**Technische Daten**

Bauart :	Kaminesse
Approbationszertifikate :	CE, EAC-Eurasian, VDE
Länge Anschlusskabel (cm) :	130
Höhe des Gerätes ohne Kamin (mm) :	323
Mindestabstand zur Kochstelle Elektro :	450
Mindestabstand zur Kochstelle Gas :	600
Nettogewicht (kg) :	17,828
Steuerung :	elektronisch
Gebläseleistung bei Intensivstufe-Umluftbetrieb :	615.0
Max. Gebläseleistung-Umluftbetrieb (m3/h) :	409
Anzahl der Lampen (Stck) :	2
Durchmesser des Abluftstutzens (mm) :	150
Material des Fettfilters :	Aluminium
EAN-Nummer :	4242002946665
Anschlusswert (W) :	263
Absicherung (A) :	10
Spannung (V) :	220-240
Frequenz (Hz) :	50; 60
Steckerart :	Schuko-/Gardy.m.Erdung
Art der Installation :	Wandmontage

**Sonderzubehör**

DWZOAK0A0 : Standard Geruchsfilter (Ersatzbedarf)

DWZ1AK1B6 : Clean Air Plus Geruchsfilter (Ersatz)



4 242002 946665

## **Serie | 4, Wandesse, 60 cm, Klarglas schwarz bedruckt DWJ67HM60**

**Schrägesse: Mit dieser Dunstabzugshaube haben Sie Ihre Töpfe und Pfannen bestens im Blick.**

---

### **Betriebsart und Leistung**

- Geräuschwerte bei Umluftbetrieb: max. Normalstufe: 65 dB(A) re 1 pW Intensivstufe: 75 dB(A) re 1 pW
- Umluftleistung: max. Normalbetrieb 409 m<sup>3</sup>/h Intensivstufe 615 m<sup>3</sup>/h
- Gleichmäßige, helle Beleuchtung mit 2 x 1,5W LED-Modul
- Beleuchtungsstärke: 100 lux
- Farbtemperatur: 3500 K

### **Komfort**

- DirectSelect-Bedienung mit LED-Anzeige
- Elektronische Steuerung
- Speziell ausgerüstet für den kaminlosen Betrieb (Teleskopkamin nicht im Lieferumfang enthalten)
- 3 Leistungsstufen und 1 Intensivstufe
- Intensivstufen mit automatischer Rückstellung
- Doppelflutiges Hochleistungsgebläse
- energieeffizienter Kondensatormotor
- Reinigungsfreundlicher Innenrahmen
- Filterabdeckung aus Glas
- Randabsaugung

### **Umwelt und Sicherheit**

- Metallfettfilter, spülmaschinengeeignet

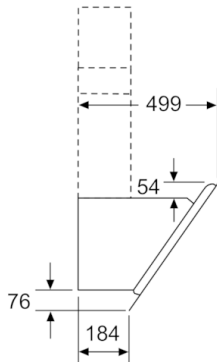
### **Technische Informationen**

- Nur für Umluftbetrieb einsetzbar
- Für Wandmontage über Kochstellen
- Schnellmontagebefestigung

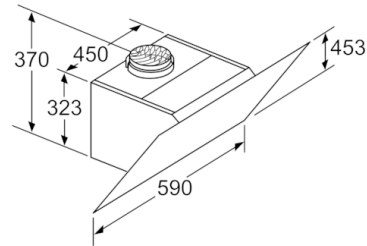
### **Maße**

- Gerätemaße (HxBxT): 370 mm x 590 x 499 mm
- Gesamtanschlusswert: 263 W

**Serie | 4, Wandesse, 60 cm, Klarglas schwarz bedruckt  
DWJ67HM60**

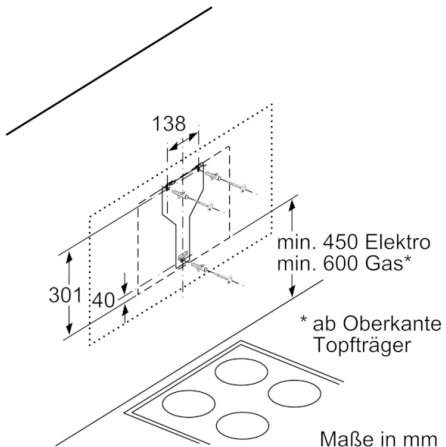


Maße in mm

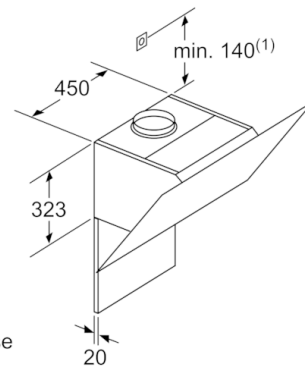


Gerät im Umluftbetrieb  
ohne Kanal  
Umluftset erforderlich

Maße in mm



Maße in mm



(1) Position  
für Steckdose

Maximale Stärke der  
Rückwand beachten.

Maße in mm