

Serie | 8

DWI37RV60
Wandesse, 33 cm
Kubus-Design
schwarz



Dunstabzugshaube im Cube-Design : Für kleine Küchen ist diese Dunstabzugshaube das perfekte Design-Highlight.

- **7-Segmentdisplay mit Bedienring:** Komfortable Auswahl der gewünschten Leistungsstufe und des Lichts durch Drehen des Bedienrings.
- **Umluftleistung:** sorgt mit bis zu 400 m³/h schnell für ein optimales Küchenklima.
- **Home Connect:** Vernetzte Hausgeräte von Bosch für einen leichteren Alltag. (nur in Ländern, in denen Home Connect Service verfügbar ist)
- **PerfectAir Luftgütesensor:** Automatische Steuerung der Leistungsstufe für beste Abzugsleistung bei niedrigstem Geräusch.

Technische Daten

Bauart :	Kaminesse
Approbationszertifikate :	CE, VDE
Länge Anschlusskabel (cm) :	130
Höhe des Gerätes ohne Kamin (mm) :	501
Mindestabstand zur Kochstelle Elektro :	550
Nettogewicht (kg) :	14,352
Steuerung :	elektronisch
Regelung der Leistungsstufen :	3-stufig + 2 Intensiv
Gebälseleistung bei Intensivstufe-Umluftbetrieb :	400
Max. Gebälseleistung-Umluftbetrieb (m3/h) :	329
Anzahl der Lampen (Stck) :	2
Material des Fettfilters :	Aluminium
EAN-Nummer :	4242002946658
Anschlusswert (W) :	146
Absicherung (A) :	10
Spannung (V) :	220-240
Frequenz (Hz) :	60; 50
Steckerart :	Schuko-/Gardy.m.Erdung
Art der Installation :	Wandmontage

Sonderzubehör

- DSZ5201 : CleanAir Aktivfilter (Ersatzbedarf)
- DZZ0XX0P0 : CleanAir Aktivkohlefilter regenerierbar



Serie | 8 Dunstabzüge

DWI37RV60
Wandesse, 33 cm
Kubus-Design
schwarz

Dunstabzugshaube im Cube-Design : Für kleine Küchen ist diese Dunstabzugshaube das perfekte Design-Highlight.

Technische Informationen

- Nur für Umluftbetrieb einsetzbar
- Für Wandmontage über Kochstellen
- Schnellmontagebefestigung
- Bei Erstanlieferung CleanAir-Aktivkohlefilter enthalten

Maße

- Gerätemaße (HxBxT): 501 mm x 330 mm x 291 mm
- Gesamtanschlusswert: 146 W

Betriebsart und Leistung

- Geräuschwerte bei Umluftbetrieb:
 - max. Normalstufe: 67 dB(A) re 1 pW (54 dB(A) re 20 µPa Schalldruck)
 - Intensivstufe: 72 dB(A) re 1 pW (59 dB(A) re 20 µPa Schalldruck)
- Umluftleistung:
 - max. Normalbetrieb 330 m³/h
 - Intensivstufe 400 m³/h
- EcoSilence Drive
- Geräusch min./max. Normalstufe: 52/67 dB
- Arbeitsplatzbeleuchtung mit 2 x 3W LED-Modul
- Beleuchtungsstärke: 680 lux
- Farbtemperatur: 3500 K

Komfort

- Die Home Connect Funktionalität lässt sich durch die Einbindung zahlreicher Anwendungen externer Kooperationspartner (Partnering) beliebig erweitern
- kochfeldbasierte Haubensteuerung (mit passendem Kochfeld)
- Sprachsteuerung über gängige Sprachassistenten möglich

Fernsteuerung und -kontrolle

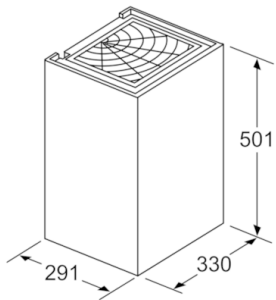
- Elektronische Steuerung über DirectSelect-Bedienung mit LED-Anzeige, 2x7-Segment
- PerfectAir Luftgütesensor
- Integriertes Umluftmodul
- Filtersättigungsanzeige für Metallfett- und Aktivkohlefilter
- 3 Leistungsstufen + 2 Intensivstufen
- Intensivstufen mit automatischer Rückstellung
- Doppelflutiges Hochleistungsgebläse
- Dimm-Funktion
- SoftLight

Umwelt und Sicherheit

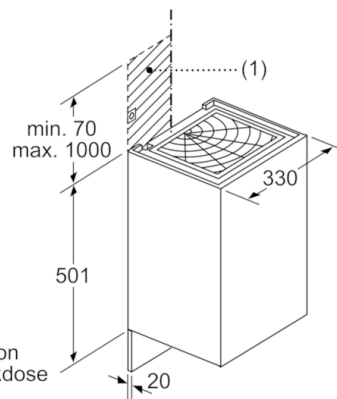
- Metallfettfilter, spülmaschinengeeignet
- Betrieb über Gaskochfeld nicht zulässig

Serie | 8 Dunstabzüge

DWI37RV60
Wandesse, 33 cm
Kubus-Design
schwarz



Maße in mm



(1) Position
für Steckdose

Die maximale Stärke
der Rückwand beachten.

Maße in mm