

**Serie | 4, Wandesse, 90 cm, Edelstahl
DWB97IM50**

B
Dunstabzugshaube im Box-Design: Leistung und passendes Küchen Design in einer Haube.

- **DirectSelect-Bedienung:** So lassen sich die gewünschte Leistungsstufe und das Licht schnell einstellen.
- **Intensivstufe:** beseitigt starke Kochgerüche besonders schnell und effektiv.

Technische Daten

Bauart :	Kaminesse
Approbationszertifikate :	CE, VDE
Länge Anschlusskabel (cm) :	130
Höhe des Kamins :	583-912/583-1022
Höhe des Gerätes ohne Kamin (mm) :	53
Mindestabstand zur Kochstelle Elektro :	550
Mindestabstand zur Kochstelle Gas :	650
Nettogewicht (kg) :	13,524
Steuerung :	elektronisch
Max. Gebläseleistung-Abluftbetrieb (m ³ /h) :	454
Gebläseleistung bei Intensivstufe-Umluftbetrieb :	379.0
Max. Gebläseleistung-Umluftbetrieb (m ³ /h) :	324
Gebläseleistung bei Intensivstufe-Abluftbetrieb (m ³ /h) :	739
Anzahl der Lampen (Stck) :	2
Schalleistung (dB(A) re 1 pW) :	65
Durchmesser des Abluftstutzens (mm) :	120 / 150
Material des Fettfilters :	Edelstahl waschbar
EAN-Nummer :	4242005039616
Anschlusswert (W) :	255
Absicherung (A) :	10
Spannung (V) :	220-240
Frequenz (Hz) :	50; 60
Steckerart :	Schuko-/Gardy.m.Erdung
Art der Installation :	Wandmontage

Sonderzubehör

DHZ1225 : Kaminverlängerung 1000 mm
 DHZ1235 : Kaminverlängerung 1500 mm
 DHZ9550 : Rueckwandpaneel Edelstahl
 DWZ0DX0A0 : Standard Geruchsfilter (Ersatzbedarf)
 DWZ0DX0U0 : Standard Umluftset
 DWZ0XX0J0 : Long Life Umluftset
 DWZ1DX1I6 : Clean Air Plus Umluftset
 DWZ1FX5C6 : Clean Air Plus Umluftset extern
 DWZ1FX5D1 : Long Life Umluftset extern
 DZZ0XX0P0 : Long Life Geruchsfilter (Ersatzbedarf)
 DZZ1XX1B6 : Clean Air Plus Geruchsfilter (Ersatz)



4 242005 039616

Serie | 4, Wandesse, 90 cm, Edelstahl DWB97IM50

Dunstabzugshaube im Box-Design: Leistung und passendes Küchen Design in einer Haube.

Bauform

- Wandesse
- 90 cm Wandesse

Betriebsart und Leistung

- Geräuschwerte nach EN 60704-2-13 bei Abluftbetrieb: Max. Normalstufe: 65 dB(A) re 1 pW Intensivstufe: 74 dB(A) re 1 pW
- Geräusch min./max. Normalstufe: 52/65 dB
- Lüfterleistung bei Abluftbetrieb nach EN 61591: max. Normalstufe 453 m³/h, Intensivstufe 739 m³/h
- Bei Einsatz des separat erhältlichen Clean Air Plus Umluftsets (Sonderzubehör) erreicht ihr Gerät im Umluftbetrieb folgende Werte: Umluftstufe: Max. Normalbetrieb: 404 m³/h Intensivstufe: 499 m³/h Geräuschwerte Umluft: Max. Normalstufe: 72 dB(A) re 1 pW Intensivstufe: 76 dB(A) re 1 pW

Umwelt und Sicherheit

- Energieeffizienzklasse: B (auf einer Energieeffizienzklassen-Skala von A+++ bis D)
- Durchschnittlicher Energieverbrauch: 62.5 kWh/Jahr*
- Lüfter-Effizienzklasse: B*
- Fettfilter-Effizienzklasse: B*
- Beleuchtungs-Effizienzklasse: A*
- Gleichmäßige, helle Beleuchtung mit 2 x 1,5W LED-Modul
- Beleuchtungsstärke: 214 lux
- Farbtemperatur: 3500 K
- Metallfettfilter, spülmaschineneeignet

Komfort

- DirectSelect-Bedienung (3 Leistungsstufen und 1 Intensivstufe) mit LED-Anzeige
- Elektronische Steuerung
- Intensivstufen mit automatischer Rückstellung
- Wahlweise Abluft- oder Umluftbetrieb

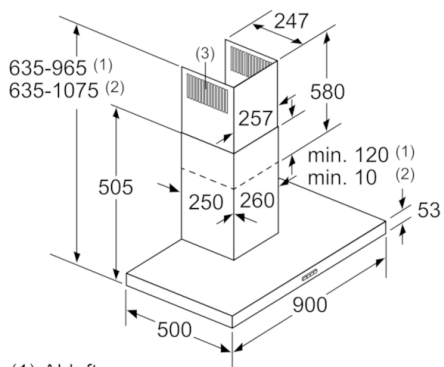
Technische Informationen

- Für Wandmontage über Kochstellen
- Für Umluftbetrieb ist ein Standard Umluftset oder ein Clean Air Plus Umluftset (Sonderzubehör) notwendig

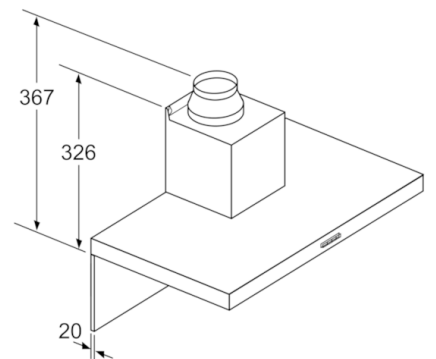
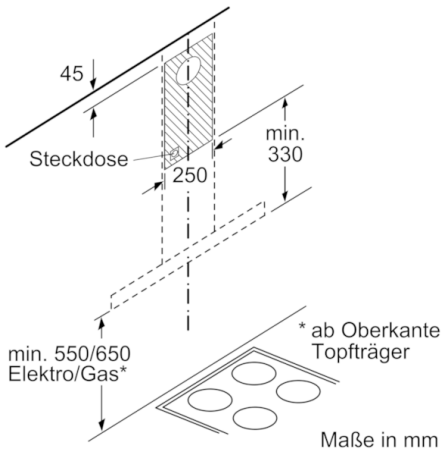
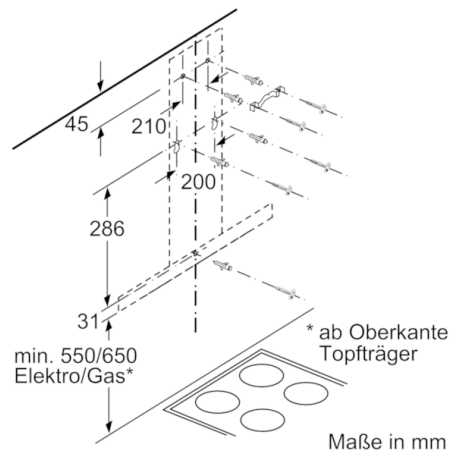
Maße

- Gerätemaße Abluft (HxBxT): 635-965 x 900 x 500 mm
 - Abluftstutzen Ø 150 mm (Ø 120 mm beiliegend)
 - Gerätemaße Umluft (HxBxT): 635-1075 x 900 x 500 mm
 - Gerätemaße Umluft mit CleanAir Plus Umluft Set (HxBxT): 703 x 900 x 500 mm - Montage auf Außenkanal 833-1163 x 900 x 500 mm - Montage auf Innenkanal
 - Gesamtanschlusswert: 255 W
 - Länge Anschlusskabel: 1.3 m mit Stecker
- * Gemäß EU-Regulierung Nr. 65/2014

Serie | 4, Wandesse, 90 cm, Edelstahl DWB97IM50



- (1) Abluft
 (2) Umluft
 (3) Luftaustritt - Schlitze bei
 Abluft nach unten montieren Maße in mm



Bei Verwendung einer Rückwand muss das Design des Gerätes beachtet werden. Maße in mm