

**Serie | 6, Wandesse, 60 cm, Edelstahl
DWB67LM50**



A



Die Wandesse: wird an der Wand montiert und schenkt Ihnen Freiheit in der Küchenplanung.

- **EcoSilence Drive:** Hocheffizienter Motor, der am Strom spart aber nicht an der Leistung.
- **DirectSelect-Bedienung:** So lassen sich die gewünschte Leistungsstufe und das Licht schnell einstellen.
- **LED-Beleuchtung:** für perfekte Ausleuchtung der Kochstelle bei extrem niedrigem Energieverbrauch.
- **Intensivstufe:** beseitigt starke Kochgerüche besonders schnell und effektiv.

Technische Daten

Bauart :	Kaminesse
Approbationszertifikate :	CE, VDE
Länge Anschlusskabel (cm) :	130
Höhe des Kamins :	582-908/568-1018
Höhe des Gerätes ohne Kamin (mm) :	46
Mindestabstand zur Kochstelle Elektro :	550
Mindestabstand zur Kochstelle Gas :	650
Nettogewicht (kg) :	15,325
Steuerung :	elektronisch
Max. Gebläseleistung-Abluftbetrieb (m ³ /h) :	405
Gebläseleistung bei Intensivstufe-Umluftbetrieb :	317.0
Max. Gebläseleistung-Umluftbetrieb (m ³ /h) :	275
Gebläseleistung bei Intensivstufe-Abluftbetrieb (m ³ /h) :	646
Anzahl der Lampen (Stck) :	2
Schallleistung (dB(A) re 1 pW) :	61
Durchmesser des Abluftstutzens (mm) :	120 / 150
Material des Fettfilters :	Edelstahl waschbar
EAN-Nummer :	4242005099306
Anschlusswert (W) :	143
Absicherung (A) :	10
Spannung (V) :	220-240
Frequenz (Hz) :	50; 60
Steckerart :	Schuko-/Gardy.m.Erdung
Art der Installation :	Wandmontage

Sonderzubehör

- DHZ1225 : Kaminverlängerung 1000 mm
- DHZ1235 : Kaminverlängerung 1500 mm
- DHZ5325 : Standard Umluftset
- DHZ5326 : Standard Geruchsfilter (Ersatzbedarf)
- DWZ0XX0J5 : Long Life Umluftset
- DWZ1CX1I6 : Clean Air Plus Umluftset
- DWZ1FX5C6 : Clean Air Plus Umluftset extern
- DWZ1FX5D1 : Long Life Umluftset extern
- DZZ0XX0P0 : Long Life Geruchsfilter (Ersatzbedarf)
- DZZ1XX1B6 : Clean Air Plus Geruchsfilter (Ersatz)



4 242005 099306

Serie | 6, Wandesse, 60 cm, Edelstahl DWB67LM50

Die Wandesse: wird an der Wand montiert und schenkt Ihnen Freiheit in der Küchenplanung.

Betriebsart und Leistung

- Geräuschwerte nach EN 60704-2-13 bei Abluftbetrieb: Max. Normalstufe: 61 dB(A) re 1 pW Intensivstufe: 71 dB(A) re 1 pW
- Lüfterleistung bei Abluftbetrieb nach EN 61591: max. Normalstufe 404 m³/h, Intensivstufe 646 m³/h
- Bei Einsatz des separat erhältlichen Clean Air Plus Umluftsets (Sonderzubehör) erreicht ihr Gerät im Umluftbetrieb folgende Werte: Umluftstufe: Max. Normalbetrieb: 330 m³/h Intensivstufe: 409 m³/h Geräuschwerte Umluft: Max. Normalstufe: 67 dB(A) re 1 pW Intensivstufe: 71 dB(A) re 1 pW
- Energieeffizienzklasse: A (auf einer Energieeffizienzklassen-Skala von A+++ bis D)
- Durchschnittlicher Energieverbrauch: 35.8 kWh/Jahr*
- Lüfter-Effizienzklasse: B*
- Fettfilter-Effizienzklasse: B*
- Beleuchtungs-Effizienzklasse: A*
- EcoSilence Drive
- Geräusch min./max. Normalstufe: 47/61 dB
- Gleichmäßige, helle Beleuchtung mit 2 x 1,5W LED-Modul
- Beleuchtungsstärke: 267 lux
- Farbtemperatur: 3500 K

Komfort

- Elektronische Steuerung über DirectSelect-Bedienung mit LED-Anzeige
- Filterabdeckung aus Edelstahl, gelocht und spülmaschineneeignet
- 3 Leistungsstufen und 1 Intensivstufe
- Intensivstufen mit automatischer Rückstellung
- Wahlweise Abluft- oder Umluftbetrieb
- Reinigungsfreundlicher Innenrahmen
- mit Rückstauklappe

Umwelt und Sicherheit

- Metallfettfilter, spülmaschineneeignet

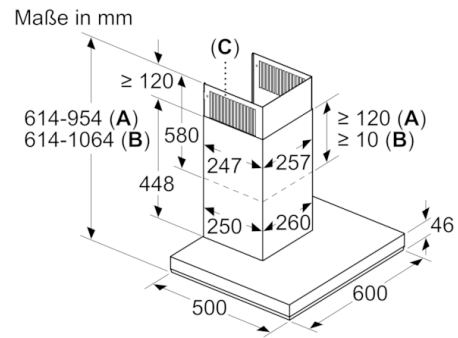
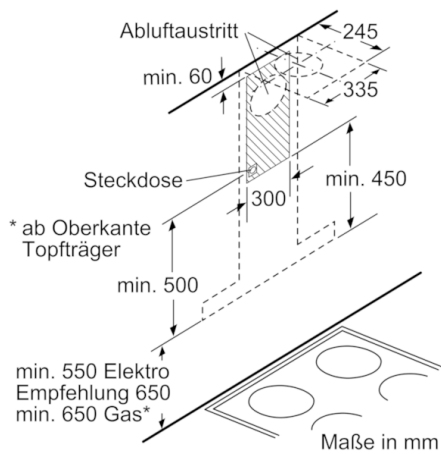
Technische Informationen

- Für Wandmontage über Kochstellen
- Schnellmontagebefestigung
- Für Umluftbetrieb ist ein Standard Umluftset oder ein Clean Air Plus Umluftset (Sonderzubehör) notwendig

Maße

- Gerätemaße Abluft (HxBxT): 614-954 x 598 x 500 mm
- Abluftstutzen Ø 150 mm (Ø 120 mm beiliegend)
- Gerätemaße Umluft (HxBxT): 614-1064 x 598 x 500 mm
- Gerätemaße Umluft mit Clean Air Plus Umluftset(HxBxT): 689 x 598 x 500 mm - Montage auf Außenkanal 795-1139 x 598 x 500 mm - Montage auf Innenkanal
- Gesamtanschlusswert: 143 W
- Länge Anschlusskabel: 1.3 m mit Stecker
- Spannung: 220 - 240 V
- * Gemäß EU-Regulierung Nr. 65/2014

Serie | 6, Wandesse, 60 cm, Edelstahl
DWB67LM50



A: Abluft
B: Umluft
C: Luftaustritt - Schlitze bei Abluft nach unten montieren

