

**Serie | 4, Wandesse, 60 cm, Edelstahl
DWB66DM50****Sonderzubehör**

DHZ1225 : Kaminverlängerung 1000 mm
DHZ1235 : Kaminverlängerung 1500 mm
DWZ0DX0AO : Standard Geruchsfilter (Ersatzbedarf)
DWZ0DX0U0 : Standard Umluftset
DWZ0XX0J0 : Long Life Umluftset
DWZ1DX1I6 : Clean Air Plus Umluftset
DWZ1FX5C6 : Clean Air Plus Umluftset extern
DWZ1FX5D1 : Long Life Umluftset extern
DZZ0XX0P0 : Long Life Geruchsfilter (Ersatzbedarf)
DZZ1XX1B6 : Clean Air Plus Geruchsfilter (Ersatz)

B**Dunstabzugshaube im Box-Design: Leistung und passendes Küchen Design in einer Haube.**

- **DirectSelect-Bedienung:** So lassen sich die gewünschte Leistungsstufe und das Licht schnell einstellen.
- **LED-Beleuchtung:** für perfekte Ausleuchtung der Kochstelle bei extrem niedrigem Energieverbrauch.
- **Intensivstufe:** beseitigt starke Kochgerüche besonders schnell und effektiv.

Technische Daten

Bauart : Wandmontage
Approbationszertifikate : CE, EAC-Eurasian, Morocco, Ukraine, VDE
Länge Anschlusskabel : 130 cm
Höhe des Kamins : 583-912/583-1022 mm
Höhe des Gerätes ohne Kamin : 53 mm
Mindestabstand zur Kochstelle Elektro : 550 mm
Mindestabstand zur Kochstelle Gas : 650 mm
Nettogewicht : 10,921 kg
Steuerung : elektronisch
Max. Gebläseleistung-Abluftbetrieb : 368 m³/h
Gebläseleistung bei Intensivstufe-Umluftbetrieb : 441 m³/h
Max. Gebläseleistung-Umluftbetrieb : 337 m³/h
Gebläseleistung bei Intensivstufe-Abluftbetrieb : 605 m³/h
Anzahl der Lampen (Stck) : 2
Schalleistung : 60 dB
Durchmesser des Abluftstutzens : 120 / 150 mm
Material des Fettfilters : Aluminium
EAN-Nummer : 4242005051038
Anschlusswert : 220 W
Absicherung : 10 A
Spannung : 220-240 V
Frequenz : 50; 60 Hz
Steckerart : Schuko-/Gardy.m.Erdung
Art der Installation : Wandmontage



Serie | 4, Wandesse, 60 cm, Edelstahl DWB66DM50

Dunstabzugshaube im Box-Design: Leistung und passendes Küchen Design in einer Haube.

Betriebsart und Leistung

- Geräuschwerte nach EN 60704-2-13 bei Abluftbetrieb:
Max. Normalstufe: 60 dB(A) re 1 pW
Intensivstufe: 69 dB(A) re 1 pW
- Lüfterleistung bei Abluftbetrieb nach EN 61591:
max. Normalstufe 368 m³/h, Intensivstufe 605 m³/h
- Bei Einsatz des separat erhältlichen Clean Air Plus Umluftsets
(Sonderzubehör) erreicht ihr Gerät im Umluftbetrieb folgende
Werte:
Umluftstufe:
Max. Normalbetrieb: 337 m³/h
Intensivstufe: 441 m³/h
Geräuschwerte Umluft:
Max. Normalstufe: 70 dB(A) re 1 pW
Intensivstufe: 74 dB(A) re 1 pW
- Energieeffizienzklasse: B (auf einer Energieeffizienzklassen-
Skala von A+++ bis D)
- Durchschnittlicher Energieverbrauch: 48.1 kWh/Jahr*
- Lüfter-Effizienzklasse: A*
- Fettfilter-Effizienzklasse: B*
- Beleuchtungs-Effizienzklasse: A*
- Geräusch min./max. Normalstufe: 48/60 dB
- Gleichmäßige, helle Beleuchtung mit 2 x 1,5W LED-Modul
- Beleuchtungsstärke: 242 lux
- Farbtemperatur: 3500 K

Komfort

- DirectSelect-Bedienung mit LED-Anzeige
- Elektronische Steuerung
- 3 Leistungsstufen und
1 Intensivstufe
- Intensivstufen mit automatischer Rückstellung
- Wahlweise Abluft- oder Umluftbetrieb

Umwelt und Sicherheit

- Metallfettfilter, spülmaschineneeignet

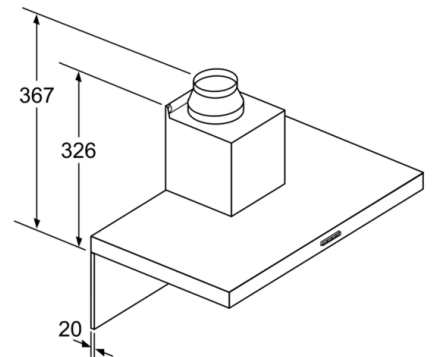
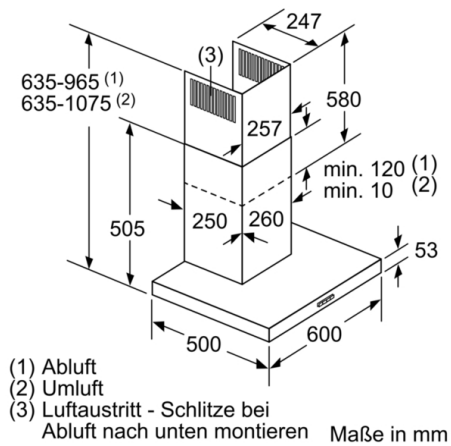
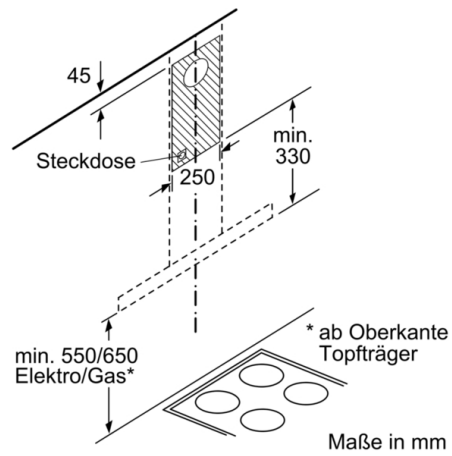
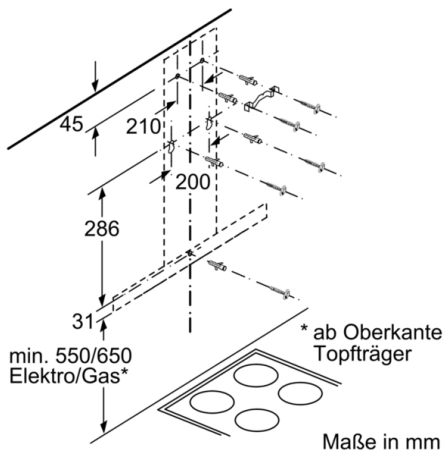
Technische Informationen

- Für Wandmontage über Kochstellen
- Für Umluftbetrieb ist ein Standard Umluftset oder ein Clean
Air Plus Umluftset (Sonderzubehör) notwendig

Maße

- Gerätemaße Abluft (HxBxT): 635-965 x 600 x 500 mm
- Abluftstutzen Ø 150 mm (Ø 120 mm beiliegend)
- Gerätemaße Umluft (HxBxT): 635-1075 x 600 x 500 mm
- Gerätemaße Umluft mit CleanAir Plus Umluft Set (HxBxT):
703 x 600 x 500 mm - Montage auf Außenkanal
833-1163 x 600 x 500 mm - Montage auf Innenkanal
- Gesamtanschlusswert: 220 W
- Länge Anschlusskabel: 1.3 m mit Stecker
- * Gemäß EU-Regulierung Nr. 65/2014

Serie | 4, Wandesse, 60 cm, Edelstahl
DWB66DM50



Bei Verwendung einer Rückwand
 muss das Design des Gerätes
 beachtet werden.
 Maße in mm