

**Serie | 4, Wandesse, 60 cm, Klarglas
DWA66DM50****Sonderzubehör**

DHZ1225 : Kaminverlängerung 1000 mm
DHZ1235 : Kaminverlängerung 1500 mm
DWZ0DX0AO : Standard Geruchsfilter (Ersatzbedarf)
DWZ0DX0U0 : Standard Umluftset
DWZ0XX0J0 : Long Life Umluftset
DWZ1DX1I6 : Clean Air Plus Umluftset
DWZ1FX5C6 : Clean Air Plus Umluftset extern
DWZ1FX5D1 : Long Life Umluftset extern
DZZ0XX0P0 : Long Life Geruchsfilter (Ersatzbedarf)
DZZ1XX1B6 : Clean Air Plus Geruchsfilter (Ersatz)

B**Dunstabzugshaube im Glas-Design: Leistung
und gebogenes Glas-Design passend zu
Ihrer Küche.**

- **DirectSelect-Bedienung:** per Touch schnell die Dunstabzugshaube einstellen.
- **LED-Beleuchtung:** für perfekte Ausleuchtung der Kochstelle bei extrem niedrigem Energieverbrauch.
- **Intensivstufe:** beseitigt starke Kochgerüche besonders schnell und effektiv.

Technische Daten

Bauart : Wandmontage
Approbationszertifikate : CE, VDE
Länge Anschlusskabel : 130 cm
Höhe des Kamins : 576-897/576-1007 mm
Höhe des Gerätes ohne Kamin : 50 mm
Mindestabstand zur Kochstelle Elektro : 550 mm
Mindestabstand zur Kochstelle Gas : 650 mm
Nettogewicht : 13,311 kg
Steuerung : elektronisch
Max. Gebläseleistung-Abluftbetrieb : 401 m³/h
Gebläseleistung bei Intensivstufe-Umluftbetrieb : 441 m³/h
Max. Gebläseleistung-Umluftbetrieb : 337 m³/h
Gebläseleistung bei Intensivstufe-Abluftbetrieb : 615 m³/h
Anzahl der Lampen (Stck) : 2
Schallleistung : 59 dB(A) re 1 pW
Durchmesser des Abluftstutzens : 120 / 150 mm
Material des Fettfilters : Aluminium
EAN-Nummer : 4242005050925
Anschlusswert : 220 W
Absicherung : 10 A
Spannung : 220-240 V
Frequenz : 50; 60 Hz
Steckerart : Schuko-/Gardy.m.Erdung
Art der Installation : Wandmontage



4 242005 050925

Serie | 4, Wandesse, 60 cm, Klarglas DWA66DM50

Dunstabzugshaube im Glas-Design: Leistung und gebogenes Glas-Design passend zu Ihrer Küche.

Betriebsart und Leistung

- Geräuschwerte nach EN 60704-2-13 bei Abluftbetrieb:
Max. Normalstufe: 59 dB(A) re 1 pW
Intensivstufe: 69 dB(A) re 1 pW
- Lüfterleistung bei Abluftbetrieb nach EN 61591:
max. Normalstufe 400 m³/h, Intensivstufe 615 m³/h
- Bei Einsatz des separat erhältlichen Clean Air Plus Umluftsets
(Sonderzubehör) erreicht ihr Gerät im Umluftbetrieb folgende
Werte:
Umluftstufe:
Max. Normalbetrieb: 337 m³/h
Intensivstufe: 441 m³/h
Geräuschwerte Umluft:
Max. Normalstufe: 70 dB(A) re 1 pW
Intensivstufe: 74 dB(A) re 1 pW
- Energieeffizienzklasse: B (auf einer Energieeffizienzklassen-
Skala von A+++ bis D)
- Durchschnittlicher Energieverbrauch: 45.6 kWh/Jahr*
- Lüfter-Effizienzklasse: A*
- Fettfilter-Effizienzklasse: B*
- Beleuchtungs-Effizienzklasse: A*
- Geräusch min./max. Normalstufe: 48/59 dB
- Gleichmäßige, helle Beleuchtung mit 2 x 1,5W LED-Modul
- Beleuchtungsstärke: 276 lux
- Farbtemperatur: 3500 K

Komfort

- DirectSelect-Bedienung mit LED-Anzeige
- Elektronische Steuerung
- 3 Leistungsstufen und
1 Intensivstufe
- Intensivstufen mit automatischer Rückstellung
- Wahlweise Abluft- oder Umluftbetrieb

Umwelt und Sicherheit

- Metallfettfilter, spülmaschinengeeignet

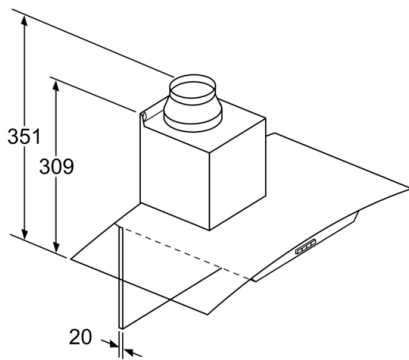
Technische Informationen

- Für Wandmontage über Kochstellen
- Für Umluftbetrieb ist ein Standard Umluftset oder ein Clean
Air Plus Umluftset (Sonderzubehör) notwendig

Maße

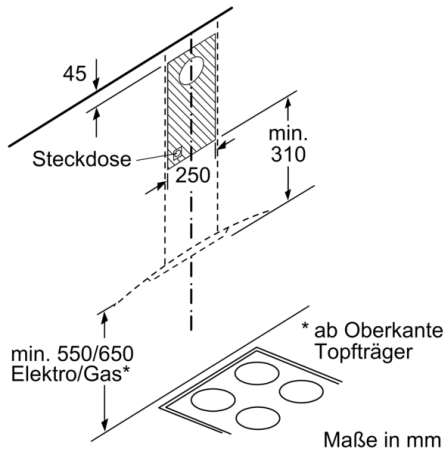
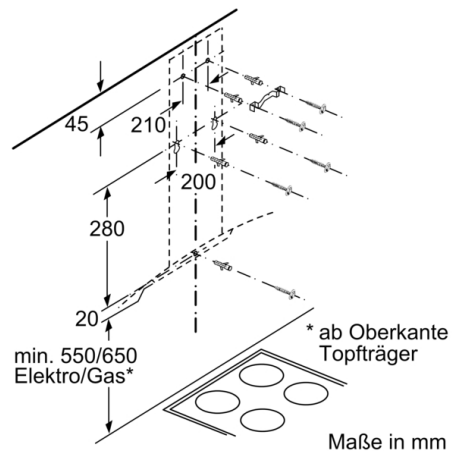
- Gerätemaße Abluft (HxBxT): 617-947 x 600 x 488 mm
- Abluftstutzen Ø 150 mm (Ø 120 mm beiliegend)
- Gerätemaße Umluft (HxBxT): 617-1057 x 600 x 488 mm
- Gerätemaße Umluft mit CleanAir Plus Umluft Set (HxBxT):
686 x 600 x 488 mm - Montage auf Außenkanal
815-1145 x 600 x 488 mm - Montage auf Innenkanal
- Gesamtanschlusswert: 220 W
- Länge Anschlusskabel: 1.3 m mit Stecker
- * Gemäß EU-Regulierung Nr. 65/2014

Serie | 4, Wandesse, 60 cm, Klarglas DWA66DM50

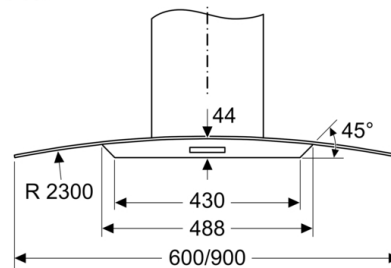


Bei Verwendung einer Rückwand muss das Design des Gerätes beachtet werden.

Maße in mm



Maße in mm



Maße für die Auslegung von Rückwandpaneelen. Bitte beachten, dass alle Maße Toleranzen unterliegen. Die tatsächlichen Maße sind am vorhandenen Gerät zu überprüfen.