



DVP221110

## Vakuuiereschublade Serie 200

60 x 14 cm, Gaggenau Metallic

DVP221110

Integrierbar in 14 cm hoher Möbelnische.  
Hygienische Edelstahl-Vakuuierkammer,  
nutzbare Höhe bis zu 80 mm.  
3 Vakuuierstufen für das Vakuuieren in der  
Kammer, max. 99%.  
3 Vakuuierstufen für das Vakuuieren  
ausserhalb der Kammer, max. 90%.  
Automatische Anschlusserkennung für das  
Vakuuieren ausserhalb der Kammer.  
Flächenbündiger Einbau.  
Grifflose Schublade.  
Push-to-open-Funktion.

### Anwendungen

Vakuuieren für das Sous-vide-Garen.  
Vakuuieren für schnelles Marinieren und  
Aromatisieren.  
Vakuuieren für verlängerte Lagerzeit.  
Vakuuieren von Vakuuierbehältern  
ausserhalb der Kammer.  
Vakuuieren von Flüssigkeiten in Flaschen  
ausserhalb der Kammer.

### Bedienung

Bedienung mittels Sensortasten.

### Ausstattung

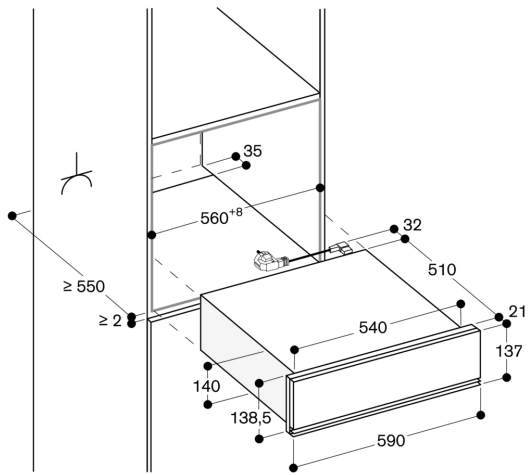
Nutzvolumen 7 Liter.  
Beladung max. 10 kg.  
Maximale Vakuuierbeutelgröße B 240 mm x L  
350 mm.  
3 Verschweißstufen für unterschiedliche  
Beutelstärken.  
Verschweißbalken, antihafbeschichtet,  
herausnehmbar.  
Deckel aus Sicherheitsglas, öffnet nach dem  
Vakuuieren automatisch.  
Vakuuierguterhöhung, 44 mm, einsetzbar.  
Stellfläche in der Vakuuierkammer, B 210 mm  
x L 275 mm.  
Membran zum Verhindern des Rückflusses von  
Flüssigkeiten beim Vakuuieren ausserhalb der  
Kammer.  
Trocknungsprogramm für Vakuuierpumpe.  
Warnfunktion.

### Planungshinweise

Seitliches Spaltmass zwischen Gerätefront und  
Möbelfront min. 5 mm.  
Abstand Möbelkorpus bis Frontfläche 21 mm.  
Einbau BS/BM/CM direkt über DV in Nische 59  
cm ohne Zwischenboden.  
Einbau unter Arbeitsplatte oder in Einzelnische  
möglich.  
Elektrischer Anschluss hinter dem Gerät  
möglich.  
Sonderzubehör (als Ersatzteil bestellen):  
ET-Nr. 00578813 Vakuuierbeutel, klein ET-Nr.  
00578814 Vakuuierbeutel, groß.

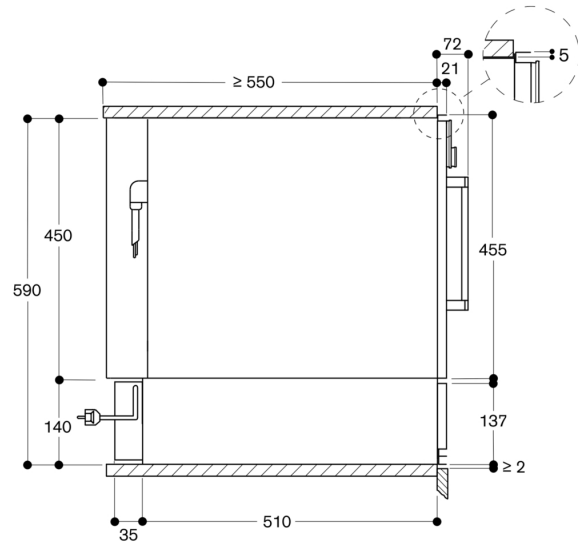
### Anschlussdaten

Gesamtanschlusswert 0.32 kW.  
Anschlusskabel 1.50 m, steckbar.



⚡ Steckdose  
Maße in mm

Seitenansicht von DVP 221 unter BSP, BMP, CMP



Maße in mm