



DVP221100

Vakuuierschublade Serie 200
60 x 14 cm, Gaggenau Anthrazit
DVP221100

Integrierbar in 14 cm hoher Möbelnische.
Hygienische Edelstahl-Vakuuierkammer,
nutzbare Höhe bis zu 80 mm.
3 Vakuuierstufen für das Vakuuieren in der
Kammer, max. 99%.
3 Vakuuierstufen für das Vakuuieren
ausserhalb der Kammer, max. 90%.
Automatische Anschlusserkennung für das
Vakuuieren ausserhalb der Kammer.
Flächenbündiger Einbau.
Grifflose Schublade.
Push-to-open-Funktion.

Anwendungen

Vakuuieren für das Sous-vide-Garen.
Vakuuieren für schnelles Marinieren und
Aromatisieren.
Vakuuieren für verlängerte Lagerzeit.
Vakuuieren von Vakuuierbehältern
ausserhalb der Kammer.
Vakuuieren von Flüssigkeiten in Flaschen
ausserhalb der Kammer.

Bedienung

Bedienung mittels Sensortasten.

Ausstattung

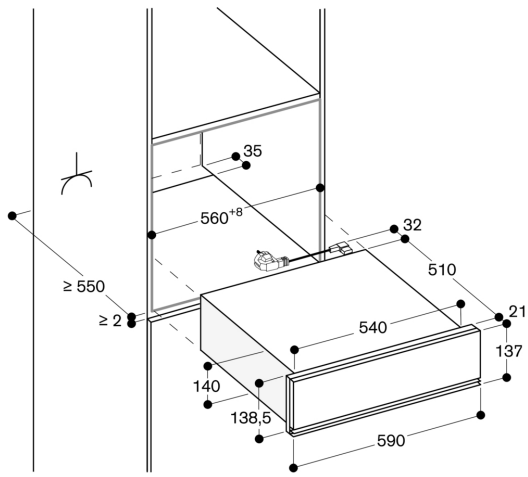
Nutzvolumen 7 Liter.
Beladung max. 10 kg.
Maximale Vakuuierbeutelgröße B 240 mm x L
350 mm.
3 Verschweißstufen für unterschiedliche
Beutelstärken.
Verschweißbalken, antihafbeschichtet,
herausnehmbar.
Deckel aus Sicherheitsglas, öffnet nach dem
Vakuuieren automatisch.
Vakuuierguterhöhung, 44 mm, einsetzbar.
Stellfläche in der Vakuuierkammer, B 210 mm
x L 275 mm.
Membran zum Verhindern des Rückflusses von
Flüssigkeiten beim Vakuuieren ausserhalb der
Kammer.
Trocknungsprogramm für Vakuuierpumpe.
Warnfunktion.

Planungshinweise

Seitliches Spaltmass zwischen Gerätefront und
Möbelfront min. 5 mm.
Abstand Möbelkorpus bis Frontfläche 21 mm.
Einbau BS/BM/CM direkt über DV in Nische 59
cm ohne Zwischenboden.
Einbau unter Arbeitsplatte oder in Einzelnische
möglich.
Elektrischer Anschluss hinter dem Gerät
möglich.
Sonderzubehör (als Ersatzteil bestellen):
ET-Nr. 00578813 Vakuuierbeutel, klein ET-Nr.
00578814 Vakuuierbeutel, groß.

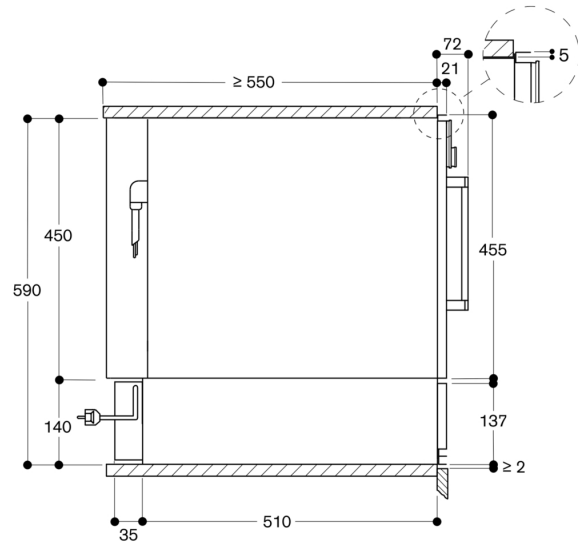
Anschlussdaten

Gesamtanschlusswert 0.32 kW.
Anschlusskabel 1.50 m, steckbar.



⚡ Steckdose
Maße in mm

Seitenansicht von DVP 221 unter BSP, BMP, CMP



Maße in mm