



DV061100

Vakuuierschublade Serie 400
60 x 14 cm
DV061100

Integrierbar in 14 cm hoher Möbelnische.
Hygienische Edelstahl-Vakuuierkammer,
nutzbare Höhe bis zu 80 mm.
3 Vakuuierstufen für das Vakuuieren in der
Kammer, max. 99%.
3 Vakuuierstufen für das Vakuuieren
ausserhalb der Kammer, max. 90%.
Automatische Anschlusserkennung für das
Vakuuieren ausserhalb der Kammer.
Gedämpfter Einzug.

Anwendungen

Vakuuieren für das Sous-vidé-Garen.
Vakuuieren für schnelles Marinieren und
Aromatisieren.
Vakuuieren für verlängerte Lagerzeit.
Vakuuieren von Vakuuierbehältern
ausserhalb der Kammer.
Vakuuieren von Flüssigkeiten in Flaschen
ausserhalb der Kammer.

Bedienung

Bedienung mittels Sensortasten.

Ausstattung

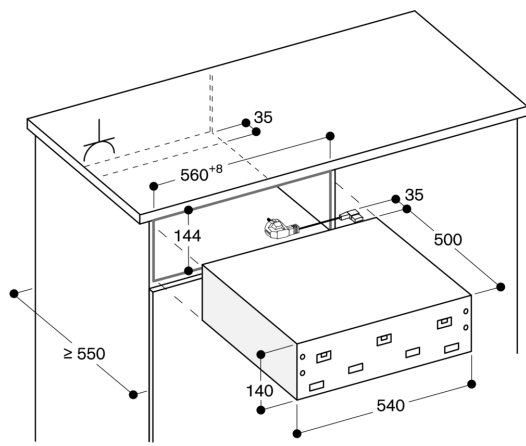
Nutzvolumen 7 Liter.
Beladung max. 10 kg.
Maximale Vakuuierbeutelgröße B 240 mm x L
350 mm.
3 Verschweißstufen für unterschiedliche
Beutelstärken.
Verschweißbalken, antihafbeschichtet,
herausnehmbar.
Deckel aus Sicherheitsglas, öffnet nach dem
Vakuuieren automatisch.
Vakuuierguterhöhung, 44 mm, einsetzbar.
Stellfläche in der Vakuuierkammer, B 210 mm
x L 275 mm.
Membran zum Verhindern des Rückflusses von
Flüssigkeiten beim Vakuuieren ausserhalb der
Kammer.
Trocknungsprogramm für Vakuuierpumpe.
Warnfunktion.

Planungshinweise

Achtung: Zum Öffnen der vollintegrierten
Variante ist ein Griff oder eine Griffmulde
vorzusehen.
Die Dicke der Möbelblende beträgt mindestens
19 mm.
Die Breite der Möbelblende beträgt 590-596
mm.
Die empfohlene Höhe der Möbelplatte beträgt
142-156 mm.
Gewicht Front bis max. 3 kg.
Seitliches Spaltmass zwischen Gerätefront und
Möbelfront min. 5 mm.
Einbau BS/BM/CM direkt über DV in Nische 59
cm ohne Zwischenboden.
Einbau unter Arbeitsplatte oder in Einzelnische
möglich.
Elektrischer Anschluss hinter dem Gerät
möglich.
Sonderzubehör (als Ersatzteil bestellen):
ET-Nr. 00578813 Vakuuierbeutel, klein ET-Nr.
00578814 Vakuuierbeutel, groß.

Anschlussdaten

Gesamtanschlusswert 0.32 kW.
Anschlusskabel 1.50 m, steckbar.



⏏ Steckdose

Maße in mm