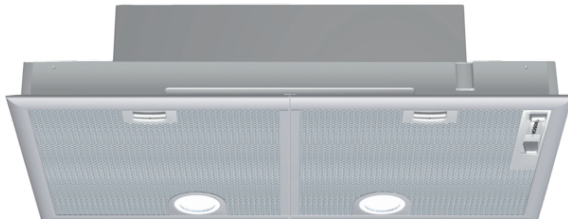


**Serie | 4, Lüfterbaustein, 75 cm,  
silbermetallic  
DHL755BL**



**Sonderzubehör**

DHZ7305 : Aktivfilter für Umluftbetrieb  
 DHZ7402 : Montagehilfe für Lüfterbausteine

**Der Lüfterbaustein: bietet Ihnen  
Gestaltungsfreiraum - für die Montage an  
der Wand oder über einer Kochinsel.**

- **Abluftleistung:** sorgt mit bis zu 638 m<sup>3</sup>/h schnell für ein optimales Küchenklima.
- **LED-Beleuchtung:** für perfekte Ausleuchtung der Kochstelle bei extrem niedrigem Energieverbrauch.
- **Intensivstufe:** beseitigt starke Kochgerüche besonders schnell und effektiv.
- **Besonders leise:** leistungsstark bei gerade einmal 56 dB.

**Technische Daten**

Bauart :	Unterbauesse
Approbationszertifikate :	CE, VDE
Länge Anschlusskabel (cm) :	130
Nischenmaße (H x B x T) (mm) :	255mm x 700mm x 350mm
Mindestabstand zur Kochstelle Elektro :	650
Mindestabstand zur Kochstelle Gas :	650
Nettogewicht (kg) :	8,114
Steuerung :	mechanisch
Max. Gebläseleistung-Abluftbetrieb (m <sup>3</sup> /h) :	379
Gebläseleistung bei Intensivstufe-Umluftbetrieb :	408
Max. Gebläseleistung-Umluftbetrieb (m <sup>3</sup> /h) :	278
Gebläseleistung bei Intensivstufe-Abluftbetrieb (m <sup>3</sup> /h) :	638
Anzahl der Lampen (Stck) :	2
Schalleistung (dB(A) re 1 pW) :	56
Durchmesser des Abluftstutzens (mm) :	120 / 150
Material des Fettfilters :	Aluminium
EAN-Nummer :	4242005123377
Anschlusswert (W) :	206
Absicherung (A) :	10
Spannung (V) :	220-240
Frequenz (Hz) :	50
Steckerart :	Schuko-/Gardy.m.Erdung
Art der Installation :	Integrierbar



## Serie | 4, Lüfterbaustein, 75 cm, silbermetallic DHL755BL

**Der Lüfterbaustein: bietet Ihnen  
Gestaltungsfreiraum - für die Montage an  
der Wand oder über einer Kochinsel.**

---

### **Betriebsart und Leistung**

- Geräuschwerte nach EN 60704-3 und EN 60704-2-13 bei Abluftbetrieb:  
Max. Normalstufe: 56 dB(A) re 1 pW (43 dB(A) re 20 µPa Schalldruck)  
Intensivstufe: 68 dB(A) re 1 pW (55 dB(A) re 20 µPa Schalldruck)
- Lüfterleistung bei Abluftbetrieb nach EN 61591:  
max. Normalstufe 379 m<sup>3</sup>/h, Intensivstufe 638 m<sup>3</sup>/h
- Energieeffizienzklasse: C (auf einer Energieeffizienzklassen-Skala von A+++ bis D)
- Durchschnittlicher Energieverbrauch: 81.2 kWh/Jahr\*
- Lüfter-Effizienzklasse: D\*
- Fettfilter-Effizienzklasse: B\*
- Beleuchtungs-Effizienzklasse: A\*
- Geräusch min./max. Normalstufe: 38/56 dB
- 2 Lüftermotoren
- Arbeitsplatzbeleuchtung mit 2 x LED-Spot 2,15W (Niedervolt)
- Beleuchtungsstärke: 410 lux
- Farbtemperatur: 3500 K

### **Komfort**

- Schiebeschalter
- 3 Leistungsstufen und 1 Intensivstufe
- Wahlweise Abluft- oder Umluftbetrieb
- mit Rückstauklappe

### **Umwelt und Sicherheit**

- Metallfettfilter mit Aluminiumrahmen, spülmaschinengeeignet

### **Technische Informationen**

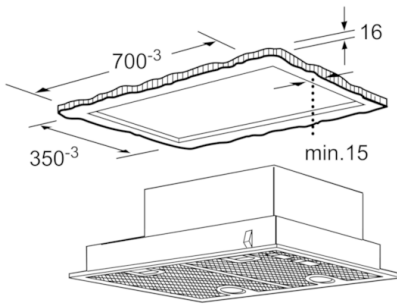
- Für vorbereitete Schränke, Essen u.ä. sowie über Kochinseln
- Für Umluftbetrieb wird ein Aktivkohlefilter benötigt

### **Maße**

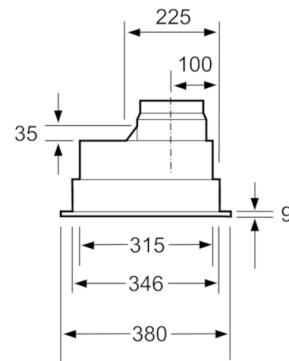
- Gerätemaße (HxBxT): 255 x 730 x 380 mm
- Einbaumaße (HxBxT): 255 x 700 x 350 mm
- Abluftstutzen Ø 150 mm, 120 mm
- Gesamtanschlusswert: 206 W

\* Gemäß EU-Regulierung Nr. 65/2014

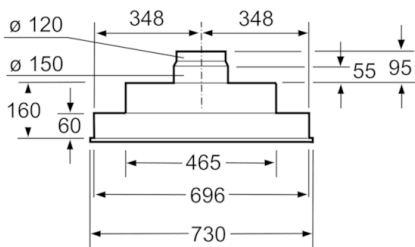
**Serie | 4, Lüfterbaustein, 75 cm,  
silbermetallic  
DHL755BL**



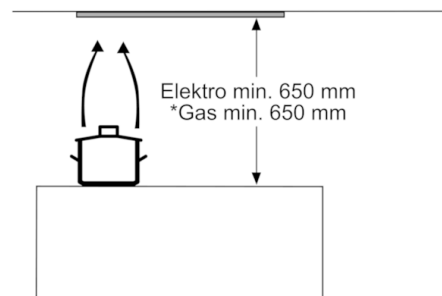
Maße in mm



Maße in mm



Maße in mm



\* ab Oberkante Topfträger

Maße in mm