

N 50, INTEGRIERTE DESIGNHAUBE, 90 CM,
KLARGLAS, MATTSCHWARZ
D95XCC2S0



- ✓ Nahtlose Integration: Nahezu unsichtbar in einem Oberschrank dank flächenbündigem Einbau.
- ✓ Extra Stauraum: Platz für Gegenstände mit bis zu 10 kg Gewicht auf jeder Seite der Haube.
- ✓ Flexible Installation: verschiedene Schrankdesigns und einfache Ein-Personen-Installation.
- ✓ Energieeffizienter Kondensatormotor: komfortables Kochen mit starkem Abzug.
- ✓ Dual-Filterssystem: genieße kontinuierlich frische Luft dank unseres fortschrittlichen Dual-Filtersystems.

Sonderzubehör

Z51IBB1X6	Long-life Clean Air Geruchsfilter (Ers.)
Z51IB1X6	Long-life Clean Air Umluftset
Z51IBK1S2	Kaminverlängerung 450-854 mm
Z51IBN1S2	Kaminverlängerung 187-360 mm

Ausstattung

Technische Daten

Bauart:Lüfterbaustein/Zwischen-/Unterbaubauhaube
Länge Anschlusskabel: 130 cm
Nischenmaße für Installation mm (HxBxT): 340mm x 860.0mm x 300mm mm
Gerätehöhe: 60 mm
Mindestabstand zur Kochstelle Elektro: 430 mm
Mindestabstand zur Kochstelle Gas: 650 mm
Nettogewicht: 9.3 kg
Steuerung: Mechanisch
Anzahl der Leistungsstufen: 3
Max. Gebläseleistung-Abluftbetrieb: 582 m ³ /h
Max. Gebläseleistung-Umluftbetrieb: 521 m ³ /h
Max. Luftmenge: 582 m ³ /h
Anzahl der Lampen (Stck): 2
Geräusch: 65 dB(A) re 1pW
Durchmesser des Abluftstutzens: 150 mm
Material des Fettfilters:Metallfettfilter, waschbar
EAN-Nummer: 4242004288015
Anschlusswert: 200 W
Spannung: 220-240 V
Frequenz: 50 Hz
Steckerart:Schuko-/Gardy.m.Erdung
Gerätetyp: Integrierbar



N 50, INTEGRIERTE DESIGNHAUBE, 90 CM,
KLARGLAS, MATTSCHWARZ
D95XCC2S0

Ausstattung

Design:

- Installation in einen Oberschrank
- Flächenbündiger Einbau zur nahtlosen Integration in Oberschränke.
- Glasschirm: Klarglas
- Vergrößerter Stauraum: bis zu 10 kg Kapazität auf jeder Seite des Dunstabzugs
- Wahlweise Abluft- oder Umluftbetrieb

Wichtigste Eigenschaften:

- Energieeffizienter Kondensatormotor
- 2 x LED 1,5 W
- Farbtemperatur: 3500 K
- Beleuchtungsstärke: 290 lux
- 2 Metallfettfilter

Komfortfunktionen:

- Schwenkbarer Glasschirm für zusätzliche Dunsterfassung
- Schrank-Schutz: zusätzlicher seitlicher und rückseitiger Schutz gegen Dämpfe
- Drucktasten
- 3 Leistungsstufen

Komfort bei der Reinigung:

- Die Oberflächen und Materialien sind glatt und leicht zu reinigen.
- Metallfettfilter, spülmaschinengeeignet
- Beschichtete Oberfläche zur Reduzierung von Fingerabdrücken

Abluft Modus:

- Gemäß EN 61591 und EN/IEC 60704-2-13 kann das Gerät im Abluftbetrieb folgende Werte erreichen:
- Leistungsstufe 1: Lüfterleistung 349 m³/h; Geräuschwert 54 dB(A) re1pW
- Leistungsstufe 2: Lüfterleistung 458 m³/h; Geräuschwert 60 dB(A) re1pW
- Leistungsstufe 3: Lüfterleistung 583 m³/h; Geräuschwert 65 dB (A) re1pW
- Energieeffizienzklasse: B (auf einer Energieeffizienzklassen-Skala von A+++ bis D)
- Durchschnittlicher Energieverbrauch: 70,5 kWh/Jahr*
- Lüfter-Effizienzklasse: B*
- Beleuchtungs-Effizienzklasse: A*
- Fettfilter-Effizienzklasse: B*

Umluft Modus:

- Für den Umluftbetrieb ist ein Long-Life Clean Air Umluftset (Sonderzubehör) erforderlich
- Der Long-Life Clean Air Geruchsfilter absorbiert intensive Gerüche, wie z. B. Fisch, als auch Pollen. Die Lebensdauer kann durch Auffrischen des Filters im Backofen bis zu 4 Mal verlängert werden
- Nach EN 61591 und EN/ IEC 60704-2-13 kann das Gerät im Umluftbetrieb mit dem Long-Life Clean Air Umluftset (erhältlich als Sonderzubehör) folgende Werte erreichen:
- Leistungsstufe 1: Lüfterleistung 333 m³/h; Geräuschwert 61 dB(A) re1pW

- Leistungsstufe 2: Lüfterleistung 441 m³/h; Geräuschwert 68 dB(A) re1pW
- Leistungsstufe 3: Lüfterleistung 521 m³/h; Geräuschwert 72 dB (A) re1pW

Technische Daten und Nachhaltigkeit:

- Angaben zum Verbrauch:
- Gesamtanschlusswert: 200 W
- Spannung: 220 - 240 V
- Nachhaltigkeit:
- Made in Germany: hergestellt in einer CO₂-neutralen Produktionsanlage
- Umweltfreundliche Verpackung
- Erhältlicher Long-Life Clean Air Geruchsfilter mit bis zu 4-fach verlängerter Lebensdauer

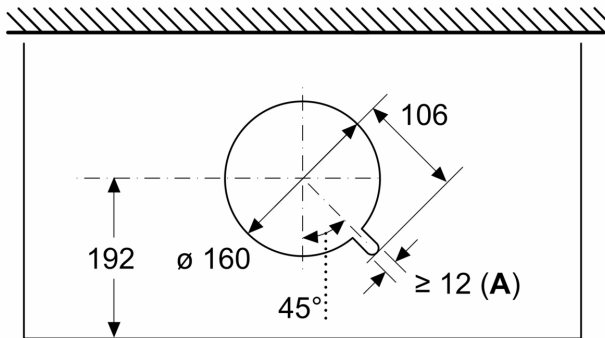
Informationen zur Planung und Installation:

- Für die Installation in einem 90 cm breiten Spezial-Oberschrank
- Integrierte Designhaube Komfort-Installation: einfaches Montage-System
- Gerätemaße (HxBxT): 340 x 898 x 298 mm
- Einbaumaße (HxBxT): min. 340 mm x 860 mm x min. 300 mm
- Die Wandabschlussleisten zum Einbau in Oberschränke mit einer maximalen Tiefe von bis zu 360 mm liegen dem Gerät bei.
- Für den Einbau in höhere Oberschränke sind Kaminverlängerungen als optionales Zubehör erhältlich.
- Abluftausgang: Ø 150 mm
- Länge Anschlusskabel: 1.3 m mit Stecker

N 50, INTEGRIERTE DESIGNHAUBE, 90 CM,
KLARGLAS, MATTSCHWARZ
D95XCC2S0

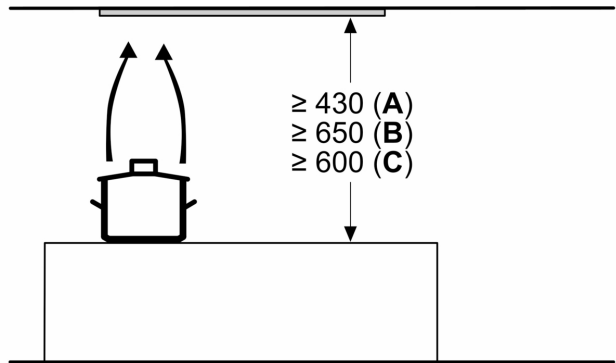
Maßzeichnungen

Maße in mm
Ansicht von oben



A: Kabeldurchführung

Maße in mm

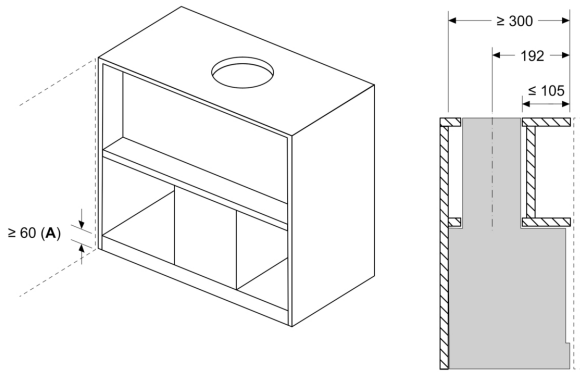


A: Elektro

B: Gas – ab Oberkante Topfträger

C: Elektro – für Australien und Neuseeland

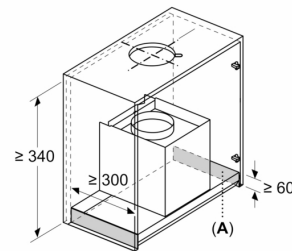
Maße in mm
Einbaubeispiel mit Gewürzregal



A: Bereich ohne Scharniere

Montagebeispiel in Schränken mit Quertraverse, wenn Einbau mit Kaminverlängerung (Sonderzubehör) nicht möglich

Maße in mm
Ersatzbedarf

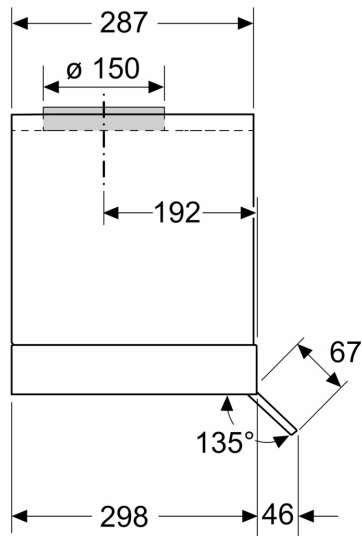


A: Bereich ohne Scharniere

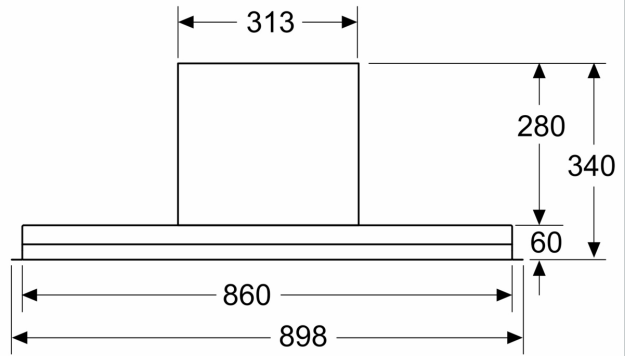
Montageanforderungen für den Austausch bestehender Einbaulösungen durch die integrierte Designhaube ohne Austausch des Schrankes

Maßzeichnungen

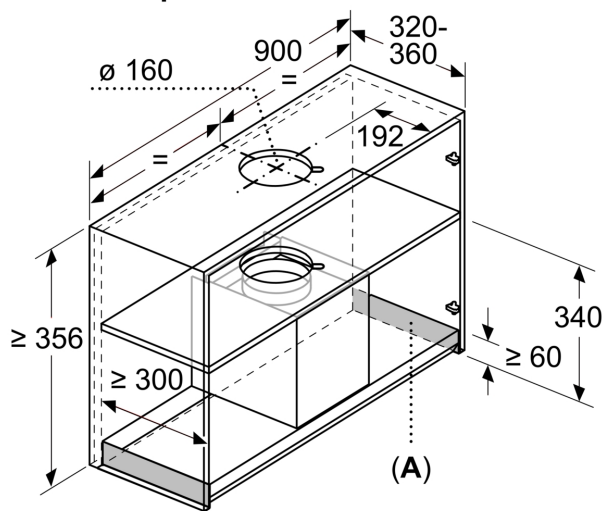
Maße in mm
Seitenansicht



Maße in mm
Frontansicht

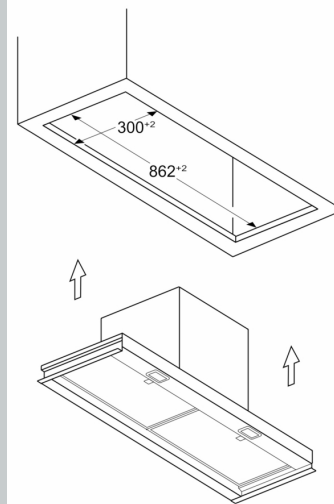


Maße in mm
Einbaubeispiel



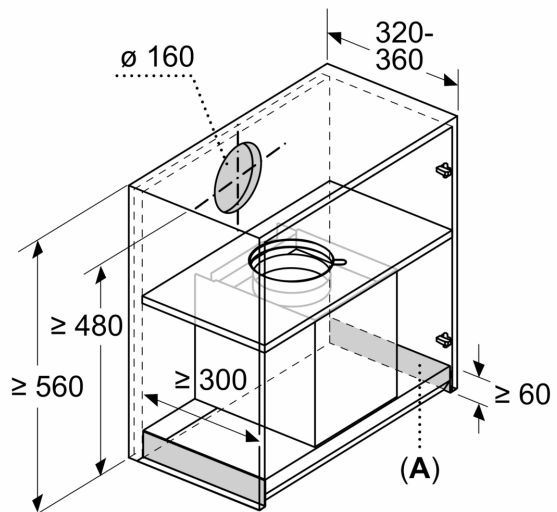
A: Bereich ohne Scharniere

Maße in mm
Einbaubeispiel in Möbelausschnitt



Maßzeichnungen

Maße in mm



A: Bereich ohne Scharniere