

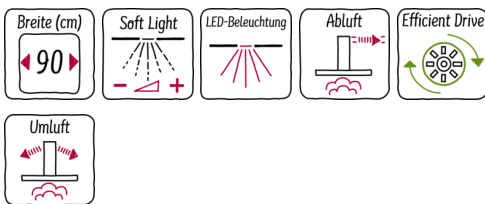
N 70, Wandesse, 90 cm, Klarglas schwarz bedruckt
D95FHP1S0



COOKING PASSION SINCE 1877



A



Die Design-Haube mit gerader Frontfläche und starker Leistung sorgt für Kopffreiheit beim Kochen

- ✓ EfficientDrive: sorgt dank neuer Motortechnologie für sehr leises und energiesparendes Kochen
- ✓ TouchControl: dank der glatten Bedienoberfläche besonders einfache Steuerung mit nur einem Finger
- ✓ Intensivstufe: steigert die Lüfterleistung bei starkem Kochdunst
- ✓ LED Licht: gute Ausleuchtung beim Kochen dank der energiesparenden LED-Beleuchtung

Ausstattung

Technische Daten

Farbe des Kamins : Edelstahl
 Bauart : Kaminesse
 Approbationszertifikate : CE, EAC-Eurasian, VDE
 Länge Anschlusskabel (cm) : 130
 Höhe des Gerätes ohne Kamin (mm) : 430
 Mindestabstand zur Kochstelle Elektro : 450
 Mindestabstand zur Kochstelle Gas : 600
 Nettogewicht (kg) : 20,984
 Steuerung : elektronisch
 Regelung der Leistungsstufen : 3-stufig + 2 Intensiv
 Max. Gebläseleistung-Abluftbetrieb (m³/h) : 394
 Gebläseleistung bei Intensivstufe-Umluftbetrieb : 527
 Max. Gebläseleistung-Umluftbetrieb (m³/h) : 294
 Gebläseleistung bei Intensivstufe-Abluftbetrieb (m³/h) : 717
 Anzahl der Lampen (Stck) : 2
 Schalleistung (dB(A) re 1 pW) : 57
 Durchmesser des Abluftstutzens (mm) : 120 / 150
 Material des Fettfilters : Aluminium
 EAN-Nummer : 4242004210047
 Anschlusswert (W) : 143
 Absicherung (A) : 10
 Spannung (V) : 220-240
 Frequenz (Hz) : 60; 50
 Steckerart : Schuko-/Gardym.Erdung
 Art der Installation : Wandmontage

Sonderzubehör

Z50XPOX0	Z50XPOX0 CleanAir Aktivkohlefilter rege
Z5170X1	Z5170X1 CleanAir Aktivkohlefilter (Ersatz
Z51AFAOX0	Z51AFAOX0 Aktivkohlefilter (Ersatzbedarf
Z51AFROX0	Z51AFROX0 Starterset regenerierbar (kami
Z51AFSOX0	Z51AFSOX0 Starterset regenerierbar für U
Z51AFTOX0	Z51AFTOX0 Starterset für kaminlosen Betr
Z51AFUOX0	Z51AFUOX0 Starterset für Umluftbetrieb
Z51AXCON0	Z51AXCON0 CleanAir Umluftmodul
Z51AXKON0	Z51AXKON0 Kanalverlängerung 1000 mm
Z51AXLON0	Z51AXLON0 Kanalverlängerung 1500 mm



4 242004 210047

N 70, Wandesse, 90 cm, Klarglas schwarz bedruckt D95FHP1SO

Ausstattung

- Wahlweise Abluft- oder Umluftbetrieb
- Für Umluftbetrieb ist ein Starterset oder CleanAir Umluftmodul (Sonderzubehör) notwendig
- Bei Umluft kaminloser Betrieb möglich
- Energieeffizienzklasse: A (auf einer Energieeffizienzklassen-Skala von A+++ bis D)
- Durchschnittlicher Energieverbrauch: 37.8 kWh/Jahr*
- Lüfter-Effizienzklasse: B*
- Beleuchtungs-Effizienzklasse: A*
- Fettfilter-Effizienzklasse: B*
- Geräusch min./max. Normalstufe: 43/57 dB

Design:

- Glasscheibe: schwarz bedruckt
- Reinigungsfreundlicher Aerodynamisch optimierter Innenrahmen
- Für Wandmontage über Kochstellen

Ausstattung:

- AirFresh Intervall-Lüftung
- TouchControl für 3 Leistungsstufen und 2 Intensivstufen
- Intensivstufen mit automatischer Rückstellung
- Automatischer Gebläsenachlauf mit digitaler Anzeige
- SilenceTaste
- Randabsaugung
- 2 Einsaugbereiche: Frontseite und Unterseite
- PowerBoost-Stellung
- Schnellmontagebefestigung
- Filterabdeckung in Glas
- Metallfettfilter, spülmaschinene geeignet
- Softlight
- Dimm-Funktion
- 2 einflutig stehend. BLDC Motor
- Sättigungsanzeige für Metall - und Aktivkohlefilter

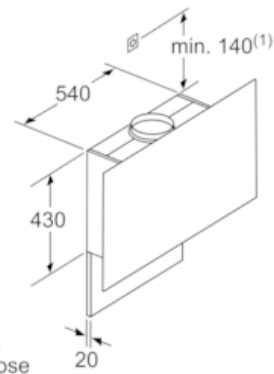
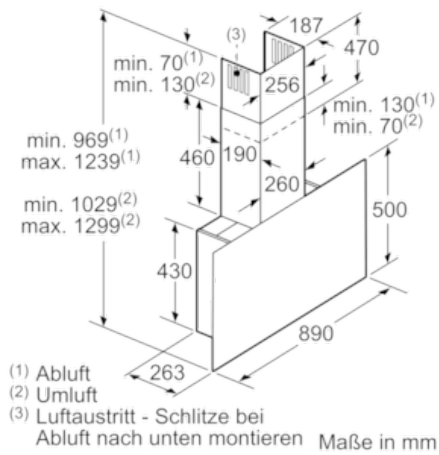
Technische Information:

- Gerätemaße Abluft (HxBxT): 969-1239 x 890 x 263 mm
- Gerätemaße Umluft mit Kamin (HxBxT): 1029-1299 x 890 x 263 mm
- Gerätemaße Umluft mit CleanAir Umluftmodul (HxBxT):
1159 x 890 x 263 mm - Montage auf Außenkanal
1229-1499 x 890 x 263 mm - Montage auf Innenkanal
- Gerätemaße Umluft ohne Kamin (HxBxT): 480 x 890 x 263 mm
- Abluftleistung nach EN 61591:
max. Normalbetrieb 394 m³/h
Intensivstufe 717 m³/h
- Geräuschwerte nach EN 60704-3 und EN 60704-2-13 bei Abluftbetrieb:
Max. Normalstufe: 57 dB(A) re 1 pW (44 dB(A) re 20 µPa Schalldruck)
Intensivstufe: 70 dB(A) re 1 pW (57 dB(A) re 20 µPa Schalldruck)
- Umluftleistung:
max. Normalbetrieb 294 m³/h
Intensivstufe 527 m³/h
- Geräuschwerte bei Umluftbetrieb:
max. Normalstufe: 60 dB(A) re 1 pW (47 dB(A) re 20 µPa Schalldruck)
Intensivstufe: 73 dB(A) re 1 pW (60 dB(A) re 20 µPa Schalldruck)
- Gleichmäßige, helle Beleuchtung mit 2 x 1,5W LED-Modul
- Beleuchtungsstärke: 225 lux
- Farbtemperatur: 3500 K
- Abluftstutzen Ø 150 mm (Ø 120 mm beiliegend)
- Gesamtanschlusswert: 143 W

* Gemäß EU-Regulierung Nr. 65/2014

N 70, Wandesse, 90 cm, Klarglas schwarz bedruckt
D95FHP1S0

Maßzeichnungen



Maximale Stärke der Rückwand beachten.

Maße in mm

