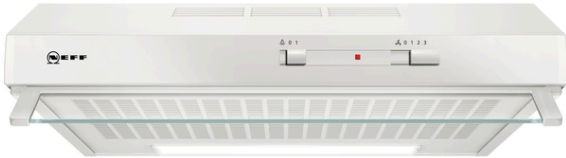


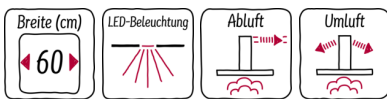
N 30, Unterbauhaube, 60 cm, weiß
D60LAA0W1



COOKING PASSION SINCE 1877



D



Unterbauhaube: In den Oberschrank integriert oder an der Wand befestigt schaffen Unterbauhauben noch mehr Platz für Kreativität

- ✓ LED Licht: gute Ausleuchtung beim Kochen dank der energiesparenden LED-Beleuchtung
- ✓ Hohe Abluftleistung: sorgt für freie Sicht beim Kochen dank effizienter Motortechnologie als Abluft- oder Umluftlösung.

Ausstattung

Technische Daten

Bauart : Unterbauesse
Approbationszertifikate : CE
Länge Anschlusskabel (cm) : 145
Mindestabstand zur Kochstelle Elektro : 650
Mindestabstand zur Kochstelle Gas : 650
Nettogewicht (kg) : 8,697
Steuerung : mechanisch
Regelung der Leistungsstufen : 3
Max. Gebläseleistung-Abluftbetrieb (m³/h) : 250
Max. Gebläseleistung-Umluftbetrieb (m³/h) : 80
Anzahl der Lampen (Stck) : 1
Schalleistung (dB(A) re 1 pW) : 68
Durchmesser des Abluftstutzens (mm) : 100 / 120
Material des Fettfilters : Nicht waschbare Synthetik
EAN-Nummer : 4242004238171
Anschlusswert (W) : 119
Spannung (V) : 220-240
Frequenz (Hz) : 50
Steckerart : Schuko-/Gardy.m.Erdung
Art der Installation : Unterbaugerät

Sonderzubehör

Z5101X0	Z5101X0 Aktivkohlefilter
Z5201X0	Z5201X0 Fettfilter
Z5301X0	Z5301X0 Metallfettfilter



4 242004 238171

N 30, Unterbauhaube, 60 cm, weiß

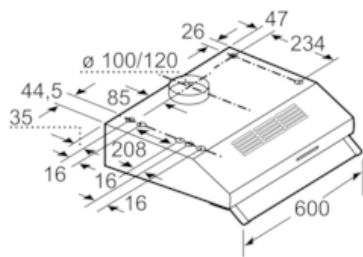
D60LAA0W1

Ausstattung

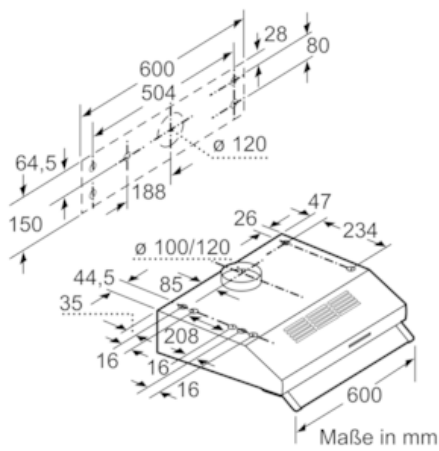
- Energieeffizienzklasse: D (auf einer Energieeffizienzklassen-Skala von A++ bis E)
- Durchschnittlicher Energieverbrauch: 69.3 kWh/Jahr*
- Lüfter-Effizienzklasse: E*
- Beleuchtungs-Effizienzklasse: E*
- Fettfilter-Effizienzklasse: D*
- Geräusch min./max. Normalstufe: 53/68 dB
- Unterbauhaube, 60 cm
- weiß
- Zur Montage unter einem Hängeschrank oder an der Wand
- Wahlweise Abluft- oder Umluftbetrieb
- Für Umluftbetrieb wird ein Aktivkohlefilter benötigt
- Vliesfilter
- Schiebeschalter für 3 Leistungsstufen
- Arbeitsplatzbeleuchtung mit 1 x LED 4W E14
- Beleuchtungsstärke: 45 lux
- Farbtemperatur: 3000 K
- Schwenkbare Wrasenklappe aus Glas
- Abluftleistung nach EN 61591:
max. 250 m³/h
- Geräuschwerte nach EN 60704-3 und EN 60704-2-13 max.
Normalstufe Abluftbetrieb: 68 dB(A) re 1 pW (54 dB(A) re 20 µPa Schalldruck)
- Max. Förderleistung: 250 m³/h
- Gerätemaße (HxBxT): 150 x 600 x 482 mm
- Abluftstutzen Ø 120 mm, 100 mm
- Länge Anschlusskabel: 1,45 m mit Stecker
- Gesamtanschlusswert: 119 W
-
- ** Gemäß EU-Regulierung Nr. 65/2014*

N 30, Unterbauhaube, 60 cm, weiß
D60LAA0W1

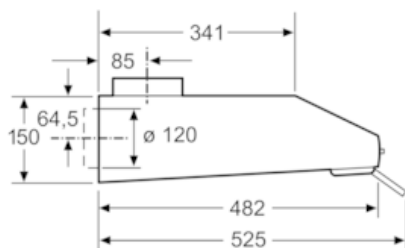
Maßzeichnungen



Maße in mm



Maße in mm



Maße in mm