

CX492101

CA051300:

Teppan Yaki (groß)

CA060300:

Kabelloser Temperatursensor für Kochfeld

GN232110:

Teppan Yaki GN 1/1

GN232230:

Teppan Yaki GN 2/3

Vollflächen-Induktionskochfeld Serie 400

90 cm

CX492101

- Integriertes TFT-Touch-Display mit intuitiver Bedienung
- Dynamische Koch-Funktion: flexible Einteilung des Kochfelds in horizontale Zonen
- Grenzenloses Kochvergnügen
- Profikoch-Funktion: flexible Einteilung des Kochfelds in vertikale, verschiebbare Zonen.
- Flush-Top Frame Einbau: nahtloser Übergang von Kochfeld und Arbeitsplatte erleichtert die Reinigung und integriert das Kochfeld formschön

- Eine einzige große Kochfläche
Freies Platzieren des Kochgeschirrs
Alle Größen und Formate von Kochgeschirr einsetzbar
Intuitive Steuerung aller Funktionen über TFT-Touch-Display
Kochsensor-Funktion zur Temperaturregelung in Töpfen
Professionelle Kochfunktionen
Max. Leistung für großes Kochgeschirr von bis zu 5.5 kW
Rahmenlos für flächenbündigen Einbau.

Kochzonen

Eine einzige Kochfläche von 3200 cm².
Gleichzeitiger Einsatz von max.6
Kochgeschirren auf dem Kochfeld möglich.

Bedienung

Benutzerfreundliches farbiges
TFT-Touch-Display mit Bedienhinweisen.
Elektronische Regelung in 17 Leistungsstufen.

Ausstattung

Kochsensor-Funktion.
Profikoch-Funktion.
Dynamische Kochfunktion.
Teppan Yaki Funktion.
Booster-Funktion Töpfe.
Booster-Funktion für Pfannen.
Warmhalte-Funktion.
Individuelle Topferkennung.
Kochzeit-Automatik für jede Kochstelle.
Stoppuhr.
Kurzzeitwecker.
Info-Taste mit Bedienhinweisen.
Energie-Management.

Ausgewählte digitale Dienste (Gaggenau Home Connect)

Kochfeldbasierte Lüftungssteuerung (mit passender Lüftung).
Fernüberwachung.
Ferndiagnose.
Heimnetzwerkintegration für digitale Dienste (Home Connect) kabellos über WiFi.
Die Nutzung der Home Connect Funktion ist abhängig von den Home Connect Diensten, welche nicht in jedem Land verfügbar sind.
Weitere Informationen hierzu finden Sie unter home-connect.com.

Sicherheit

Hauptschalter.
Restwärmanzeige.
Kindersicherung.

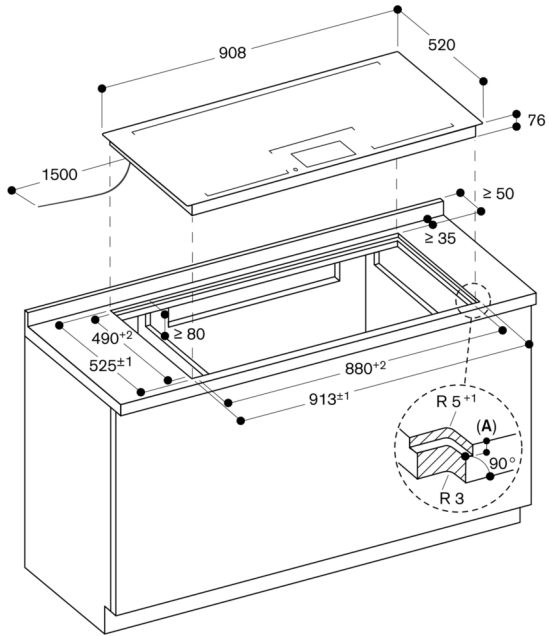
Sicherheitsabschaltung.
Pause Funktion.

Planungshinweise

Nur geeignet für eisenmagnetisches Kochgeschirr. Für eine optimale Temperaturverteilung wird Kochgeschirr mit Sandwichboden empfohlen.
Die Wokpfanne WP 400 001 ist auf diesem Gerät nicht einsetzbar.
Der Einbau eignet sich in Arbeitsplatten aus Stein, synthetischem Material oder Massivholz. Hitzebeständigkeit und wasserdichte Versiegelung der Schnittkanten sind zu berücksichtigen. Bei anderen Materialien stimmen Sie sich bezüglich der Verwendung mit dem Arbeitsplatten-Hersteller ab.
Die Tragfähigkeit und die Stabilität insbesondere bei dünnen Arbeitsplatten ist durch geeignete Unterkonstruktionen sicherzustellen. Gerätegewicht inkl. zusätzlicher Beladung berücksichtigen.
Die Nut muss durchgängig und eben sein, um eine gleichmäßige Auflage der Geräte auf der Dichtung zu gewährleisten. Keine punktuellen Unterfütterungen verwenden.
Gerät ist von unten zu befestigen.
Durch Maßtoleranzen der Glaskeramikscheibe und des Arbeitsplattenausschnittes kann die Fugenbreite variieren.
Gerätegewicht: ca. 29 kg.

Anschlussdaten

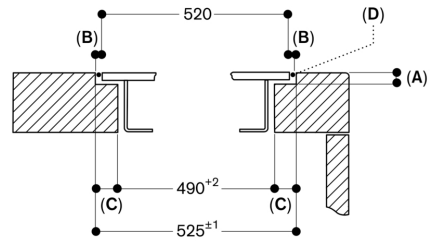
Gesamtanschlusswert 7.4 kW.
Anschlusskabel 1.50 m ohne Stecker.
Leistung Standby/Display aus 0.5 W.
Leistung Standby/Netzwerk 2.0 W.
Bitte beachten Sie die Hinweise in der Gebrauchsanweisung, wenn Sie die WiFi-Funktion ausschalten möchten.



A: $6,5^{+0,5}$

Maße in mm

Querschnitt



A: $6,5^{+0,5}$

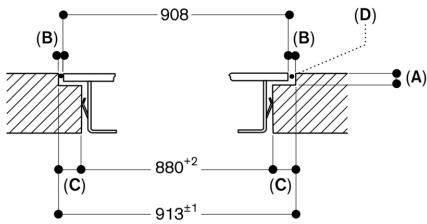
B: 2,5

C: 17,5

D: Füllung mit Silikon

Maße in mm

Längsschnitt



A: $6,5^{+0,5}$

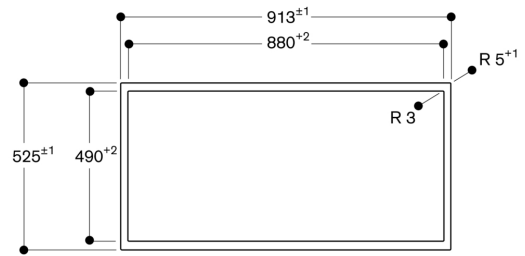
B: 2,5

C: 16,5

D: Füllung mit Silikon

Maße in mm

Ansicht von oben



Maße in mm