



CX482111

CA060300:

Kabelloser Temperatursensor für Kochfeld

GN232110:

Teppan Yaki GN 1/1

CA051300:

Teppan Yaki (groß)

GN232230:

Teppan Yaki GN 2/3

VA420004:

Verbindungsleiste Serie 400, flush, kurz

VA420010:

Verbindungsleiste Serie400,aufgeset, kurz

Vollflächen-Induktionskochfeld Serie 400

80 cm

CX482111

- Integriertes TFT-Touch-Display mit intuitiver Bedienung
- Dynamische Koch-Funktion: flexible Einteilung des Kochfelds in horizontale Zonen
- Grenzenloses Kochvergnügen
- Profikoch-Funktion: flexible Einteilung des Kochfelds in vertikale, verschiebbare Zonen.
- Eine einzige große Kochfläche

Freies Platzieren des Kochgeschirrs

Alle Größen und Formate von Kochgeschirr einsetzbar

Intuitive Steuerung aller Funktionen über

TFT-Touch-Display

Kochsensor-Funktion zur Temperaturregelung in Töpfen

Professionelle Kochfunktionen

Max. Leistung für großes Kochgeschirr von bis zu 5,5 kW

Präzise verarbeiteter 3 mm starker Edelstahl

Wahlweise aufgesetzter Einbau mit sichtbarer Kante oder dezent flächenbündig integriert

Mit weiteren Vario Geräten der Serie 400

perfekt kombinierbar

Kochzonen

Eine einzige Kochfläche von 2750 cm².

Gleichzeitiger Einsatz von max. 5

Kochgeschirren auf dem Kochfeld möglich.

Bedienung

Benutzerfreundliches farbiges

TFT-Touch-Display mit Bedienhinweisen.

Elektronische Regelung in 17 Leistungsstufen.

Ausstattung

Kochsensor-Funktion.

Profikoch-Funktion.

Dynamische Kochfunktion.

Teppan Yaki Funktion.

Booster-Funktion Töpfe.

Booster-Funktion für Pfannen.

Warmhalte-Funktion.

Individuelle Topferkennung.

Kochzeit-Automatik für jede Kochstelle.

Stoppuhr.

Kurzzeitwecker.

Info-Taste mit Bedienhinweisen.

Energie-Management.

Ausgewählte digitale Dienste (Gaggenau Home Connect)

Kochfeldbasierte Lüftungssteuerung (mit passender Lüftung).

Fernüberwachung.

Ferndiagnose.

Heimnetzwerkintegration für digitale Dienste (Home Connect) kabellos über WiFi.

Die Nutzung der Home Connect Funktionen ist abhängig von den Home Connect Diensten, welche nicht in jedem Land verfügbar sind.

Weitere Informationen hierzu finden Sie unter home-connect.com.

Sicherheit

Hauptschalter.

Restwärmanzeige.

Kindersicherung.

Sicherheitsabschaltung.

Pause Funktion.

Planungshinweise

Je nach Einbauart (aufgesetzt oder flächenbündig) auf die spezifische Festlegung des Ausschnittes achten.

Bei der Kombination mehrerer Vario Geräte der Serie 400 muss eine Verbindungsleiste VA 420 zwischen den Geräten eingesetzt werden. Je nach Einbauart entsprechende Verbindungsleiste vorsehen.

Die Tragfähigkeit und die Stabilität insbesondere bei dünnen Arbeitsplatten ist durch geeignete Unterkonstruktionen sicherzustellen. Gerätegewicht inkl. zusätzlicher Beladung berücksichtigen.

Zusätzliche Hinweise für flächenbündigen Einbau:

Der Einbau eignet sich in Arbeitsplatten aus Stein, synthetischem Material oder Massivholz.

Hitzebeständigkeit und wasserdichte Versiegelung der Schnittkanten sind zu berücksichtigen. Bei anderen Materialien stimmen Sie sich bezüglich der Verwendung mit dem Arbeitsplatten-Hersteller ab.

Die Nut muss durchgängig und eben sein, um eine gleichmäßige Auflage der Geräte auf der Dichtung zu gewährleisten. Keine punktuellen Unterfütterungen verwenden.

Durch Maßtoleranzen der Kombinationen und des Arbeitsplattenausschnittes kann die Fugenbreite variieren.

Bei der Montage mehrerer Geräte in Einzelausschnitten muss eine Stegbreite von 50 mm zwischen den Einzelausschnitten geplant werden.

Nur geeignet für eisenmagnetisches Kochgeschirr. Für eine optimale Temperaturverteilung wird Kochgeschirr mit Sandwichboden empfohlen.

Die Wokpfanne WP 400 001 ist auf diesem Gerät nicht einsetzbar.

Gerät ist von oben in die Arbeitsplatte einschneppbar.

Gerätegewicht: ca. 24 kg.

Anschlussdaten

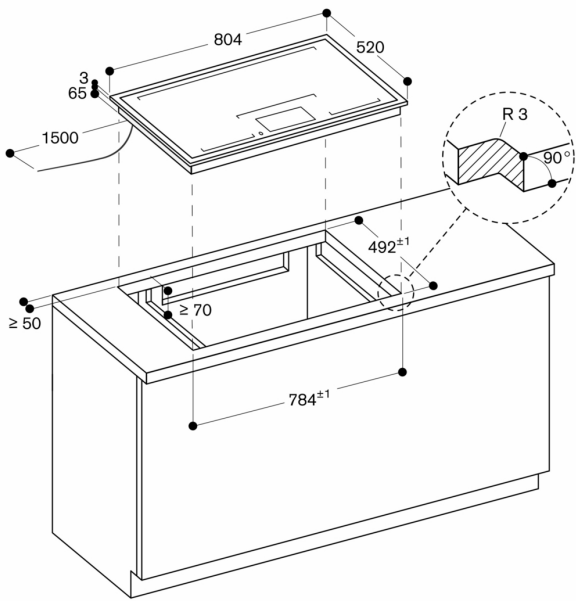
Gesamtanschlusswert 7.4 kW.

Anschlusskabel 1.50 m ohne Stecker.

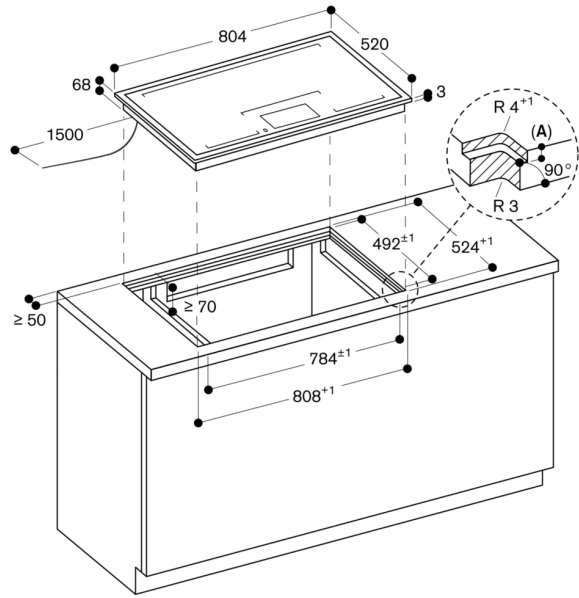
Leistung Standby/Display aus 0.5 W.

Leistung Standby/Netzwerk 2.0 W.

Bitte beachten Sie die Hinweise in der Gebrauchsanweisung, wenn Sie die WiFi-Funktion ausschalten möchten.

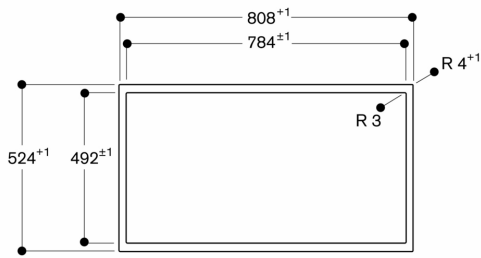


Maße in mm



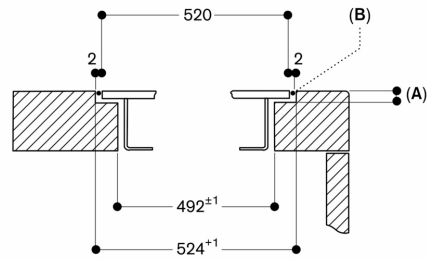
A: 3,5^{0,5}
Maße in mm

Ansicht von oben



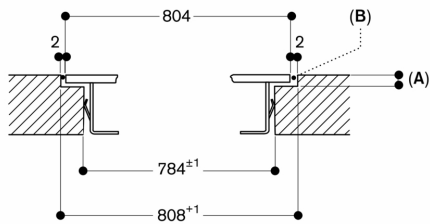
Maße in mm

Querschnitt



A: 3,5^{0,5}
B: Füllung mit Silikon
Maße in mm

Längsschnitt



A: 3,5^{0,5}
B: Füllung mit Silikon
Maße in mm