

Wärmepumpen-Trockner, 7 kg  
CWK6H200



## CWK6H200

### Leistung / Verbrauch

- Energieeffizienzklasse: A++ auf einer Energieeffizienzklasse-Skala von A+++ bis D
- Energieverbrauch: 212 kWh/Jahr
- Kondensations-Effizienzklasse: B
- Fassungsvermögen: 1 - 7 kg
- Geräusch: 65 dB (A) re 1pW
- Spannung: 220 - 240 V
- Gesamtanschlusswert: 600 W

### Ausstattung / Komfort

- Soft Dry-System: große Edelstahl-Schontrommel, Mitnehmer im Softdesign
- Auto Dry: feuchtegesteuerte Trocknungsprogramme
- Vollelektronische Einknopf-Bedienung für feuchtegesteuerte-, Zeit- und Spezialprogramme
- Spezialprogramme: Wolle finish, Mix, Outdoor, Handtücher, Zeitprogramm warm, Zeitprogramm kalt, Dessous, 40 min. Schnell, Blusen/Hemden
- Touch Control-Tasten: Start/Pause, Schongang, Knitterschutz, Programmdauer, Trocknungsgradfeinjustage, 24 h Fertig in
- LED-Display für Restzeitanzeige und 24 h Endezeitvorwahl, Programmstatus, Zusatzfunktionen
- Trommelinnenbeleuchtung
- Easy Clean Filter
- Anzeige für gefüllten Kondensatbehälter
- Anzeige für Filterreinigung
- Komfortverschluss mit Metallverschlusshaken
- Anti Vibration Design - mehr Stabilität und Laufruhe
- Knitterschutz am Programmende 120 min
- Kindersicherung
- Signal am Programmende
- Glastür weiß

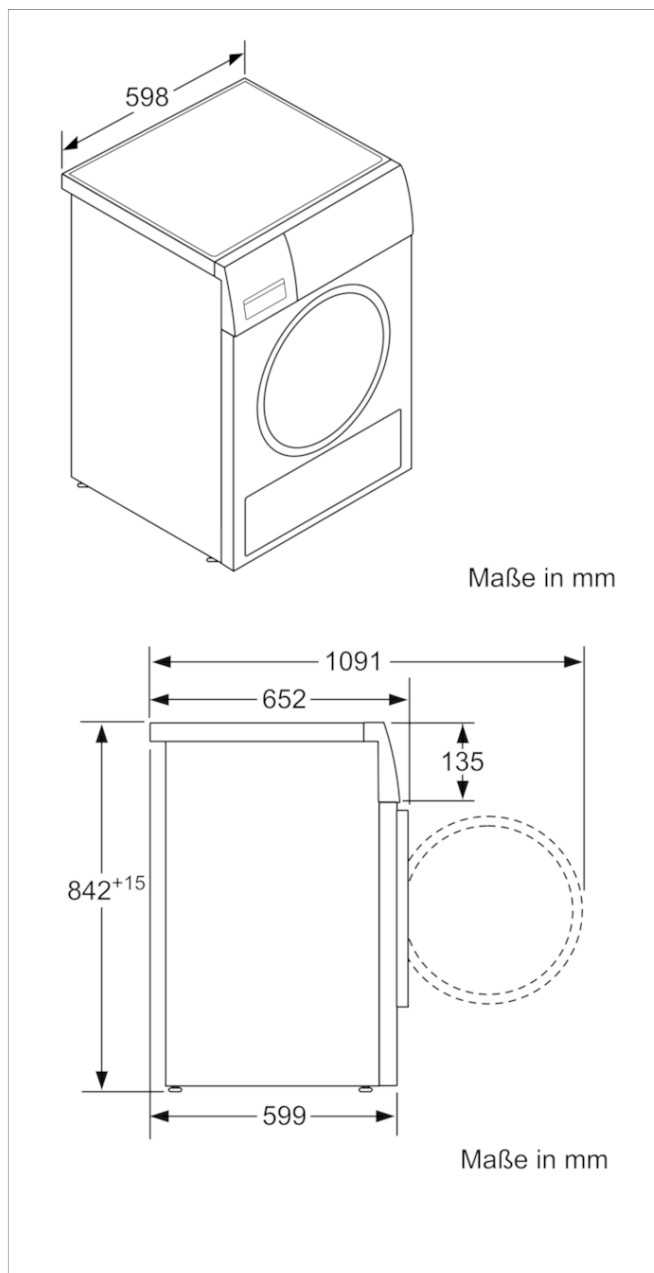
### Technische Daten und Maße

- Unterschiebbar ab 85 cm Nischenhöhe
- Gerätemaße (H x B x T): 84,2 cm x 59,8 cm x 59,9 cm

### Zusatzdaten

- Nennkapazität für das Standard-Baumwollprogramm bei vollständiger Befüllung: 7 kg Baumwollwäsche
- Energieverbrauch von 212.0 kWh/Jahr auf der Grundlage von 160 Trocknungszyklen für das Standard-Baumwollprogramm bei vollständiger Befüllung und Teilbefüllung sowie des Verbrauchs der Betriebsarten mit geringer Leistungsaufnahme. Der tatsächliche Energieverbrauch je Zyklus hängt von der Art der Nutzung des Geräts ab
- Energieverbrauch des Standard-Baumwollprogramms bei vollständiger Befüllung 1.7 kWh und Energieverbrauch des Standard-Baumwollprogramms bei Teilbefüllung 1 kWh
- Leistungsaufnahme im Aus-Zustand 0.1 W und im

## Wärmepumpen-Trockner, 7 kg CWK6H200



### Ausstattungsmerkmale

**Bauform:** Standgerät  
**Arbeitsplatte abnehmbar:** Nein  
**Türanschlag:** Rechts  
**Länge Anschlusskabel (cm):** 145,0  
**Höhe der Arbeitsplatte (mm):** 842  
**Abmessungen des Gerätes (mm):** 842 x 598 x 599  
**Nettogewicht (kg):** 49,604  
**Fluorierte Treibhausgase:** Ja  
**Kältemittelart:** R134a  
**Hermetisch geschlossene Einrichtung:** Ja  
**Menge des Kältemittels (kg):** 0,330  
**Menge als CO<sub>2</sub>-Äquivalent (t):** 0,472  
**EAN-Nummer:** 4242004193142

### Verbrauchs- und Anschlusswerte

**Anschlusswert (W):** 600  
**Absicherung (A):** 10  
**Spannung (V):** 220-240  
**Frequenz (Hz):** 50  
**Approbationszertifikate:** CE, VDE  
**Nennkapazität in kg Baumwolle für das Standard-Baumwollprogramm bei vollständiger Befüllung - neu (2010/30/EC):** 7,0  
**Standard-Baumwollprogramm:** Baumwolle schranktrocken  
**Energieeffizienzklasse (2010/30/EC):** A++  
**Energieverbrauch des Standard-Baumwollprogramms bei vollständiger Befüllung für elektrisch beheizte Haushaltswäschetrockner - neu (2010/30/EC):** 1,70  
**Programmdauer des Standard-Baumwollprogramms bei vollständiger Befüllung (min):** 181  
**Energieverbrauch des Standard-Baumwollprogramms bei Teilbefüllung für elektrisch beheizte Haushaltswäschetrockner - neu (2010/30/EC) (kWh):** 1,00  
**Programmdauer des Standard-Baumwollprogramms bei Teilbefüllung (min):** 110  
**Gewichteter jährlicher Energieverbrauch für elektrisch beheizte Haushaltswäschetrockner - neu (2010/30/EC) (kWh):** 212,0  
**Gewichtete Programmdauer des Standard-Baumwollprogramms bei vollständiger Befüllung und Teilbefüllung (min):** 140  
**Durchschnittliche Kondensationseffizienz des Standard-Baumwollprogramms bei vollständiger Befüllung (%):** 86  
**Durchschnittliche Kondensationseffizienz des Standard-Baumwollprogramms bei Teilbefüllung (%):** 88  
**Gewichtete Kondensationseffizienz für das Standard-Baumwollprogramm bei vollständiger Befüllung und Teilbefüllung (%):** 87

erstellt am 2019-08-20