

## Kondensations-Trockner, 8 kg CWK6G401



**B**

**Der Constructa Kondensationstrockner mit großem Display, Glastür und Soft Dry-System für bequeme Bedienung und beste Pflege.**

### Technische Daten

Bauform: .....	Freistehend
Arbeitsplatte abnehmbar: .....	Nein
Türanschlag: .....	Rechts
Länge Anschlusskabel: .....	145.0 cm
Abmessungen des Gerätes: .....	842 x 598 x 599 mm
Nettogewicht: .....	41.1 kg
EAN-Nummer: .....	4242004247180
Anschlusswert: .....	2800 W
Absicherung: .....	13/10 A
Spannung: .....	220-240 V
Frequenz: .....	50 Hz
Maximale Beladungsmenge: .....	8.0 kg
Energieeffizienzklasse: .....	B
Energieverbrauch des Standard-Baumwollprogramms bei vollständiger Befüllung für elektrisch beheizte Haushaltswäschetrockner - neu (2010/30/EC): .....	4.63 kWh
Programmdauer des Standard-Baumwollprogramms bei vollständiger Befüllung: .....	137 min
Energieverbrauch des Standard-Baumwollprogramms bei Teilbefüllung für elektrisch beheizte Haushaltswäschetrockner - neu (2010/30/EC): .....	2.61 kWh
Programmdauer des Standard-Baumwollprogramms bei Teilbefüllung: ....	82 min
Gewichteter jährlicher Energieverbrauch für elektrisch beheizte Haushaltswäschetrockner - neu (2010/30/EC): .....	561.0 kWh/a
Gewichtete Programmdauer des Standard-Baumwollprogramms bei vollständiger Befüllung und Teilbefüllung: .....	106 min
Durchschnittliche Kondensationseffizienz des Standard-Baumwollprogramms bei vollständiger Befüllung (%): .....	88 %
Durchschnittliche Kondensationseffizienz des Standard-Baumwollprogramms bei Teilbefüllung (%): .....	88 %
Gewichtete Kondensationseffizienz für das Standard-Baumwollprogramm bei vollständiger Befüllung und Teilbefüllung (%): .....	88 %

### Sonderzubehör

WTZ1110	Anschlussgarnitur Kondensat
WTZ11400	Verbindungssatz mit Auszug
WTZ20410	Verbindungssatz
WTZPW20D	Podest mit Auszug, Trockner, cubic
WZ11410	Verbindungssatz
WZ20160	Anschlussgarnitur Kondensat
WZ20400	Verbindungssatz mit Auszug
WZDP20D	Podest mit Auszug, Trockner, cubic



## Kondensations-Trockner, 8 kg CWK6G401

### Der Constructa Kondensationstrockner mit großem Display, Glastür und Soft Dry-System für bequeme Bedienung und beste Pflege.

#### Leistung und Verbrauch

- Energieeffizienzklasse: B auf einer Energieeffizienzklasse-Skala von A+++ bis D
- Energieverbrauch: 561 kWh/Jahr
- Kondensations-Effizienzklasse: B
- Fassungsvermögen: 1 - 8 kg
- Geräusch: 65 dB (A) re 1pW
- Spannung: 220 - 240 V
- Gesamtanschlusswert: 2800 W

#### Ausstattung und Komfort

- Easy Clean Filter
- Spezialprogramme: Wolle finish, Mix, Zeitprogramm warm, Zeitprogramm kalt, Allergie Plus / Hygiene, Outdoor, Daunen, Schnell 40 Min., 15 min. Schnell
- Soft Dry-System: große Edelstahl-Schontrommel, Mitnehmer im Softdesign
- LED-Trommelinnenbeleuchtung
- Anti Vibration Design - mehr Stabilität und Laufruhe
- Vollelektronische Einknopf-Bedienung für Feuchtegesteuerte-, Zeit- und Spezialprogramme
- Touch Control-Tasten: Schongang, Signal, Knitterschutz, Fertig in, Programmdauer, Trocknungsgradfeinjustage, 24 h Fertig in
- Großes, übersichtliches LED-Display für Restzeitanzeige und 24 h Endezeitvorwahl, Programmstatus, Zusatzfunktionen.
- Auto Dry: feuchtegesteuerte Trocknungsprogramme
- Anzeige für gefüllten Kondensatbehälter
- Anzeige für Filterreinigung
- Komfortverschluss Metallverschlusshaken
- Knitterschutz am Programmende 120 min
- Kindersicherung
- Signal am Programmende

#### Technische Daten und Maße

- Unterschiebbar ab 85 cm Nischenhöhe
- Gerätemaße (H x B x T): 84.2 cm x 59.8 cm x 59.9 cm
- Türanschlag: rechts

#### Zusatzdaten

#### Leistung und Verbrauch

#### Programme

#### Optionen

- Knitterschutz 120 min am Programmende

#### Komfort und Sicherheit

- Auto Dry: feuchtegesteuerte Trocknungsprogramme
- Drehwähler
- Glastür, silber-weiß

#### Technische Informationen

- Energieeffizienzklasse<sup>1</sup>: B

- Stromverbrauch<sup>2</sup>: 561 kWh
- Nennkapazität: 1 - 8 kg
- Programmlaufzeit<sup>3</sup>: 137 min
- Geräuschwert: 65 dB (A) re 1 pW
- Kondensationseffizienzklasse<sup>4</sup>: B
- Kondensationseffizienz<sup>5</sup>: 88 %

<sup>1</sup> Auf einer Energieeffizienzklasse-Skala von A+++ bis D.

<sup>2</sup> Verbrauch pro Jahr bei 160 Standard-Trocknungszyklen im Standard-Baumwollprogramm bei Voll- und Teil-Befüllung inkl. Verbrauch der Betriebsarten mit geringer Leistungsaufnahme.

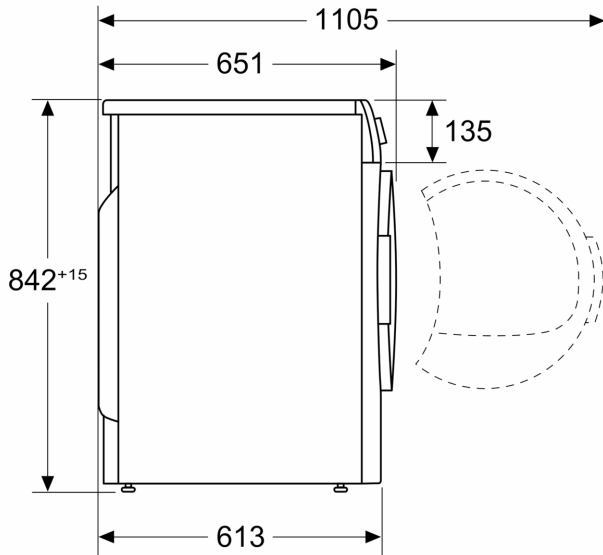
<sup>3</sup> Programmdauer des Standard-Baumwollprogramms bei Vollbeladung

<sup>4</sup> Auf einer Kondensationseffizienzklassen-Skala von A bis G

<sup>5</sup> Gewichtete Kondensationseffizienz des Standard-Baumwollprogramms bei vollständiger Befüllung und Teilbefüllung

**Kondensations-Trockner, 8 kg  
CWK6G401**

Maße in mm



Maße in mm

